

PRODUKTDATABLAD

PLANON Frameless On-Off ROUND 450 28 W 3000 K

PLANON™ Frameless | Panelarmaturer (uden ramme) til væg- og loftmontering



Anvendelsesområder

- Indendørs anvendelse
- Dekorativ belysning i hjemmet
- Væg- og loftsmontage

Produktfordele

- Homogen lysfordeling
- Hurtig og nem installation

Produktegenskaber

- Loftsarmatur med avanceret LED-teknologi
- Fås i firkantet og retankulær form
- Farvetemperatur: 3.000K
- Armaturhus i aluminium, mat PMMA diffuser



TEKNISKE DATA

ELEKTRISKE DATA

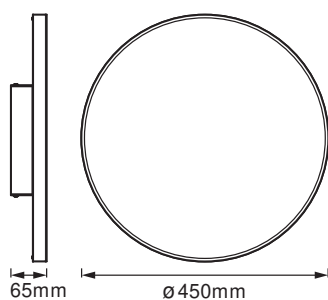
Nominel wattforbrug	28,00 W
Nominel spænding	220...240 V
Forsynings frekvens	50...60 Hz
Cos Phi (effektfaktor)	> 0,90
Beskyttelsesklasse	II
Drifttilstand	Mains voltage

Fotometriske data

Lumen	2700 lm
Total luminous flux of contained light sources	3500 lm
Belysnings effektivitet	75 lm/W
Farvetemperatur	3000 K
Farvetemperaturer	Varm hvid
Farvegengivelsesindex	80
Standard afvigelse af farvetemperaturen	≤6 sdcn
Udstrålingsvinkel	110 °

DIMENSIONER & VÆGT

Diameter	450,00 mm
Højde	65.00 mm
Produktvægt	2540,00 g



MATERIALER & FARVER

Produktfarve	Hvid
--------------	------

Armaturhus farve	Hvid
Materiale	Aluminum
Afdækningsmateriale	Polymethylmethacrylate (PMMA)
Lysregulende overfaldemateriale	PMMA
Kviksølvindhold	0.0 mg

ANVENDELSE & MONTERING

Omgivelsestemperatur	-20...+40 °C
Type forbindelse	Skrueløs terminal
Beskyttelsestype	IP20
Dimmable	No
Monteringstype	Surface
Monteringssted	Loft
Application environment	IndoorIndoor
LED-modul, udskifteligt	Kan ikke skiftes ud

Levetid

Levetid L70/B50 @ 25 °C	25000 h
Antal tænd/sluk	15000



CERTIFIKATER & STANDARDER

Standarder	CE / EAC / REACH / RoHS
------------	-------------------------

EQUIPMENT / ACCESSORIES

- Komplet monterings- og forbindelsestilbehør medfølger
- Driver inkluderet

DOWNLOADS

DOWNLOADS	
	Tender documents
	Declarations of conformity

LOGISTISKE DATA

Produktkode	Pakningsstørrelse (antal/enhed)	Dimensioner (længde x bredde x højde)	Bruttovægt	Volumen
4058075470736	Folding box 1	482 mm x 85 mm x 484 mm	2858.00 g	19.83 dm ³
4058075470743	Shipping box 5	488 mm x 435 mm x 494 mm	15812.00 g	104.87 dm ³

Den nævnte produktkode beskriver mindste ordremængde, der kan bestilles. En leveringsenhed kan indholde et eller flere enkelte produkter. Ved ordreafgivelse bestiller man én eller flere leveringsenheder.

ANSVARSFRAKRIVELSE

Ret til ændringer uden varsel. Fejl og undladelser undtaget. Sørg altid for at bruge den seneste udgivelse.

