

PRODUKTDATABLAD

LEDstixx USB Silver

LEDSTIXX USB | Lysbar, dæmpbar, flere monteringsmuligheder og genopladelig via USB

Anvendelsesområder

- Badeværelser
- Til steder hvor lys er påkrævet, men en fatning ikke er tilgængelig



Produktfordele

- Meget ensartet lys
- Flere monteringsmuligheder
- Kan fjernes fra holderen til brug som bærbar lyskilde
- Kan drejes og vendes for optimal belysning

Produktegenskaber

- Integreret genopladeligt lithiumbatteri der kan oplades via USB-stik
- ikke relevant



TEKNISKE DATA

ELEKTRISKE DATA

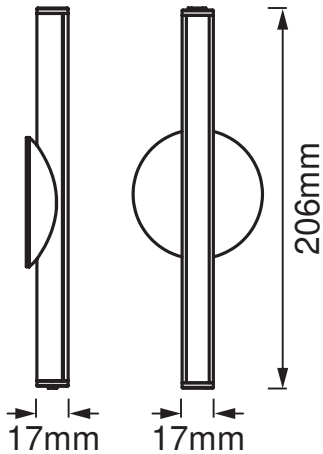
Nominal wattforbrug	2,00 W
Nominal spænding	5 V
Forsynings frekvens	0 Hz
Nominal strømstyrke	600 mA
Maks. armaturantal pr. gruppeafbry B16 A	-
Maks. armaturantal pr. gruppeafbry C10 A	-
Maks. armaturantal pr. gruppeafbry C16 A	-
Beskyttelsesklasse	III
Drifttilstand	Battery

Fotometriske data

Lumen	150 lm
Belysnings effektivitet	75 lm/W
Farvetemperatur	4000 K
Farvetemperaturer	Koldt hvidt
Farvegengivelsesindex	90
Standard afvigelse af farvetemperaturen	6 sdcn
Fotobiologisk sikkerhedsgruppe i EN62778	RG1
Fotobiologisk sikkerhedsgruppe i EN62471	RG1
Udstrålingsvinkel	110 °

DIMENSIONER & VÆGT

Længde	206,00 mm
Bredde	17,00 mm
Højde	17,00 mm
Produktvægt	85,00 g



MATERIALER & FARVER

Produktfarve	Sølv
Armaturhus farve	Sølv
Materiale	Aluminum
Afdækningsmateriale	Polycarbonate (PC)
Kviksølvindhold	0.0 mg

ANVENDELSE & MONTERING

Omgivelsestemperatur	-10...+35 °C
Temperatur ved opbevaring	-10...+55 °C
Type forbindelse	USB
Beskyttelsestype	IP44
Dimmable	Yes
Type of dimming [GMS]	3 DIM
Monteringsstype	Surface
Monteringssted	Væg
Application environment	IndoorIndoor
Justérbar	Ja
LED-modul, udskifteligt	Kan ikke skiftes ud

Levetid

Levetid L70/B50 @ 25 °C	30000 h
Antal tænd/sluk	15000





CERTIFIKATER & STANDARDER

Standarder	CE / EAC / REACH / RoHS
------------	-------------------------

EQUIPMENT / ACCESSORIES

– Komplet monterings- og forbindelsestilbehør medfølger

DOWNLOADS

DOWNLOADS	
	Tender documents
	Declarations of conformity

LOGISTISKE DATA

Produktkode	Pakningsstørrelse (antal/enhed)	Dimensioner (længde x bredde x højde)	Bruttovægt	Volumen
4058075399723	Blisters 1	140 mm x 32 mm x 400 mm	111.00 g	1.79 dm ³
4058075399730	Shipping box 6	408 mm x 206 mm x 152 mm	1027.00 g	12.78 dm ³

Den nævnte produktkode beskriver mindste ordremængde, der kan bestilles. En leveringsenhed kan indholde et eller flere enkelte produkter. Ved ordreafgivelse bestiller man én eller flere leveringsenheder.

ANSVARSRASKRIVELSE

Ret til ændringer uden varsel. Fejl og undladelser undtaget. Sørg altid for at bruge den seneste udgivelse.

