

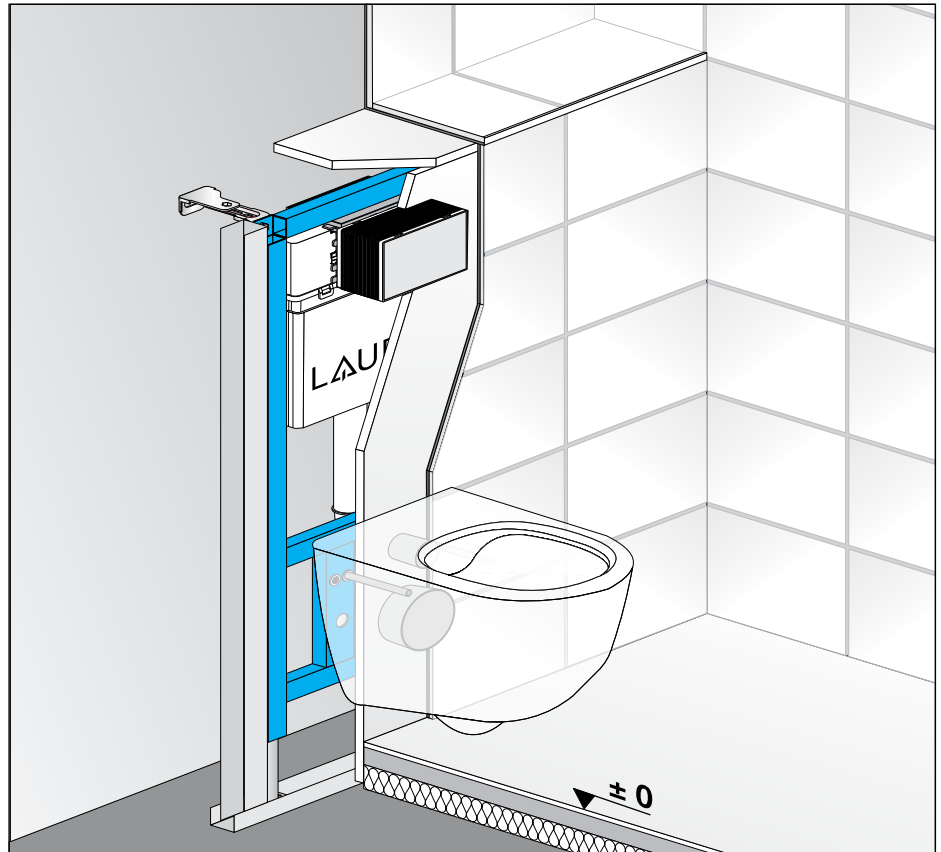
LAUFEN

Laufen Installation System

LIS CWN 100 H920100



Service



- DE** Diese Anleitung muss dem Benutzer ausgehändigt werden. Garantie/Haftung nur bei Montage gemäß Anleitung durch eine konzessionierte Fachkraft und gemäß örtlichen Vorschriften bei einem Druckbereich 0,5 – 10 bar.
- FR** Garantie/responsabilité uniquement assurées en cas de montage conforme au mode d'emploi, effectué par un spécialiste concessionnaire et en fonction des prescriptions locales dans des conditions de pression comprises entre 0,5 – 10 bars.
- IT** Garanzia/responsabilità assicurate soltanto in caso di montaggio conforme alle istruzioni per l'uso e eseguito da uno specialista concessionario in funzione delle prescrizioni locali con un campo di pressione di 0,5 – 10 bar.
- EN** Guarantee/Liability only when assembled by an approved specialist in accordance with the instructions and local regulations within the pressure range 0,5 – 10 bar.
- ES** Garantía/Responsabilidad sólo cuando está montado según las instrucciones de un profesional autorizado y de conformidad con la normativa local en el rango de presión 0,5 – 10 bar.
- NL** Garantie/aansprakelijkheid enkel bij montage volgens de handleiding door een bevoegde vakman en volgens de lokale voorschriften bij drukbereik 0,5 – 10 bar.
- CS** Garance/záruka pouze při montáži, prováděné dle návodu osobou odborně způsobilou s příslušnou koncesí a dle předpisů platných v místě a při tlaku v rozmezí od 0,5 do 10 barů.
- LT** Garantija / turtinė atsakomybė suteikiama, jei montavimą pagal instrukciją atlieka kvalifikuotas specialistas pagal vietinius reikalavimus reikalavimus esant 0,5 – 10 barų slėgio diapazonui.
- PL** Gwarancja/odpowiedzialność prawna wyłącznie w przypadku montażu wykonanego przez upoważnionego specjalistę zgodnie z instrukcją oraz lokalnymi przepisami w zakresie ciśnienia od 0,5 do 10 bar.
- HU** Garancia/felelősség csak engedéllyel rendelkező szakember által végrehajtott, az útmutatásnak és a helyi előírásoknak megfelelő szerelés esetén, 0,5 – 10 baros nyomástartományban.
- RU** Гарантия действительна только в том случае, если монтаж выполнен специалистом согласно инструкции и с учетом местных предписаний при диапазоне давления 0,5 – 10 бар.
- BG** Гаранция / отговорност само при монтаж в съответствие с ръководството от лицензиран специалист и в съответствие с местните разпоредби за диапазон на налягането 0,5 – 10 бара.
- DA** Denne vejledning skal udleveres til brugeren. Garantien gælder kun, hvis monteringen udføres af en autoriseret fagmand, der følger vejledningen og overholder de lokale bestemmelser ved et trykniveau på 0,5 – 10 bar.
- SV** Denna anvisning måste överlämnas till användaren. Garanti/ersättningskyldighet gäller endast om monteringen har genomförts enligt anvisningen av en auktoriserad specialist och enligt de lokala föreskrifterna på tryckområdet 0,5 – 10 bar.
- NO** Denne veiledningen må utleveres til brukeren. Garanti/erstatningsansvar kun hvis montering er utført av en fagperson med konsesjon i henhold til veiledning og i samsvar med lokale forskrifter ved et trykk på 0,5 til 10 bar.
- FL** Tämä ohje täytyy antaa käyttäjälle. Takuu/tuotevastuu vain, kun asennuksen suorittaa toimiluvan omaava ammattilainen käyttööhojeen sekä paikallisten 0,5 – 10 baarin painealuetta koskevien määräysten mukaisesti.
- SK** Tento návod musí byť doručený používateľovi. Záruka platí, len ak sa montáž vykoná podľa návodu a ak ju vykoná odborník s oprávnením v súlade s miestnymi predpismi, a to pri rozsahu tlaku 0,5 – 10 bar.
- ZH** 必须将本说明书当面交给用户。保修/责任仅在遵照说明书，并由授权专业人员符合当地法规且在压力区间 0.5 - 10 bar 内操作时生效
- ET** See juhend tuleb kasutajale anda. Garantii kehtib ainult juhul, kui seade on paigaldatud kasutusjuhendi järgi, seda on teinud liitsentsiga spetsialist ning järgitud on kohalikke eeskirju ja paigaldatud on rõhuvahemikus 0,5–10 bara.
- HR** Ove se upute moraju predati korisniku. Garancija/odgovornost vrijedi samo ako je montažu izvršilo ovlašteno stručno osoblje prema uputama i lokalnim propisima pri rasponu tlaka od 0,5 do 10 bara.
- LV** Šis instrukcijas ir jānodod lietotājam. Garantija ir spēkā tikai tad, ja licencēts speciālists uzstādīšanu veic atbilstoši vietējiem noteikumiem un 0,5–10 bar spiediena intervālā.
- PT** O presente manual deve ser entregue ao utilizador. Garantia/responsabilidade apenas no caso de montagem realizada por um técnico concessionado e segundo os regulamentos locais, com uma gama de pressão de 0,5 – 10 bar.
- TR** Bu kılavuz kullanıncıya verilmelidir. Garanti/sorumluluk, sadece ürün 0,5 – 10 bar basınç aralığında kılavuzda öngörülen şekilde yetkili uzman personel tarafından ve yerel yönetmeliklerde öngörülütüğü şekilde monte edilidiginde geçerli olarak kazanılır.
- SR** Garantni list /Garancija / odgovornost samo ako ih montira ovlašćeno lice u skladu sa uputstvima i lokalnim propisima u opsegu pritiska 0,5 – 10 bara.
- SL** Garancija / Odgovornost velja samo v kolikor montirano s strani stikovnega osebeja, v kolikor v skladu z navodili za montažo, v kolikor so upoštevani lokalni veljavni predpisi in v kolikor je pritisk vode med 0,5 - 10 bara.

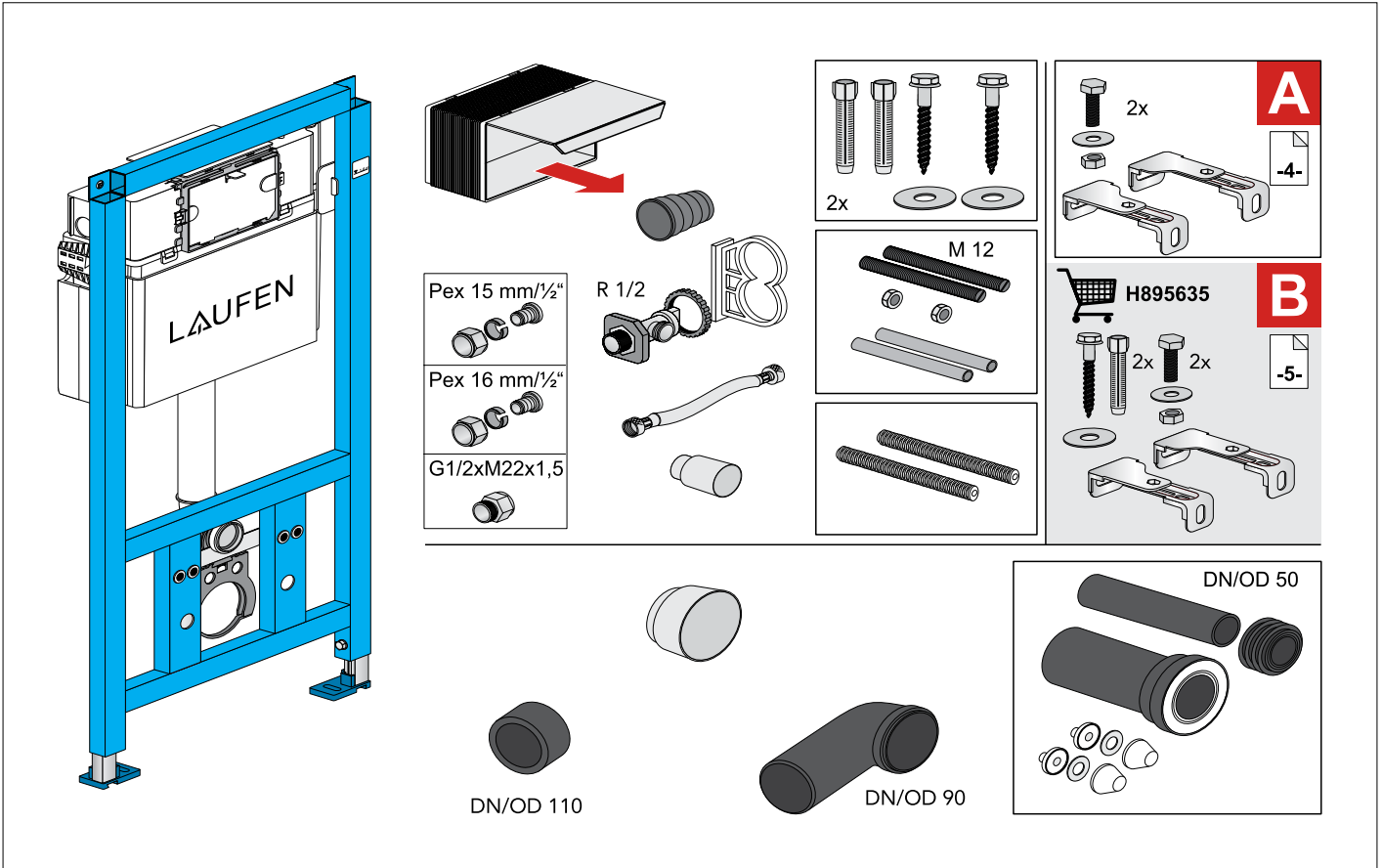
Lieferumfang
 Contenu du colis
 Distinta dei pezzi
 Parts list
 Alcance del suministro

Toebehoren
 Rozsah dodávky
 Dalių sąrašas
 Zakres dostawy
 Szállítási terjedelem

Комплектация
 Список на деталите
 Leveringsomfang
 Leveransomfattning
 Leveranseomfang

Toimituskokonaisuus
 Obsah dodávky
 供货范围
 Osade nimekiri
 Popis dijelova

Daļu saraksts
 Lista de peças
 Parça listesi
 Lista delova
 Seznam delov



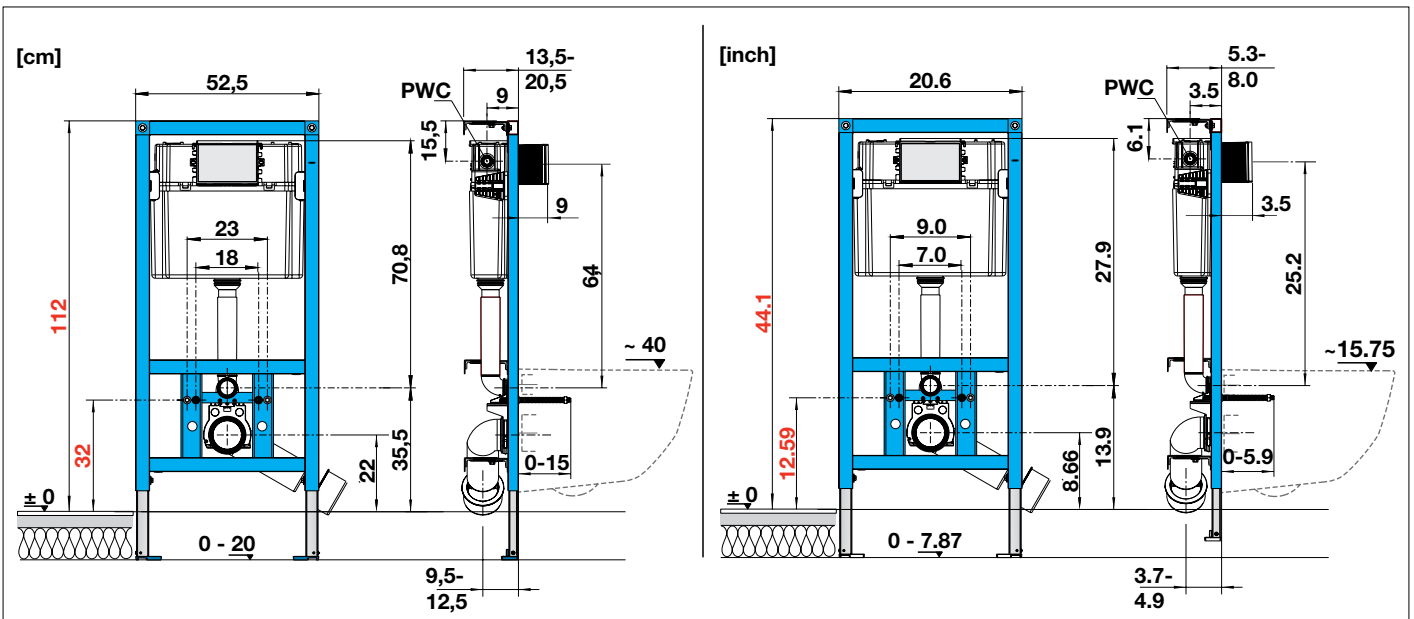
Dimensionen
 Dimensions
 Dimensioni
 Dimensions
 Dimensiones

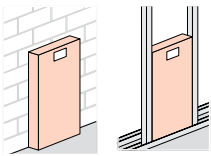
Afmetingen
 Rozměry
 Matmenys
 Wymiary
 Méretek

Размеры
 Размери
 Pakšalve
 Sāpa
 Grönnsåpe

Suopa
 Rozmery
 规格
 Mõõtmed
 Dimenzije

Izmēri
 Dimensões
 Boyutlar
 Dimenzije
 Dimenzije





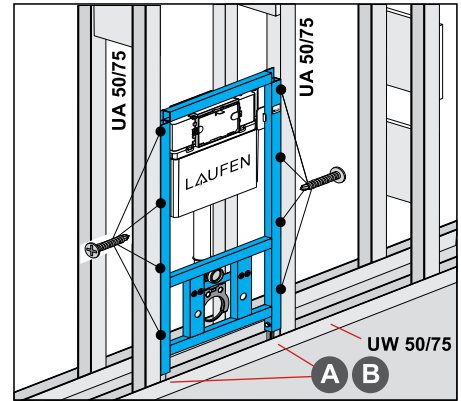
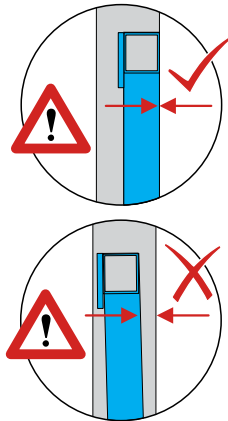
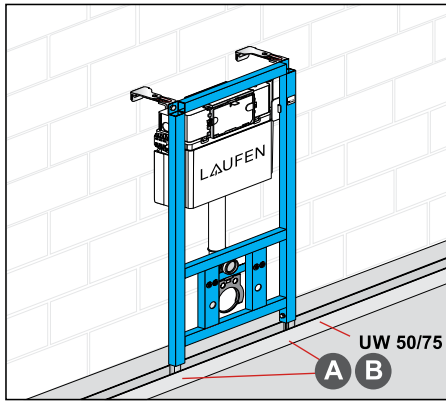
Montageablauf
Exécution du montage
Esecuzione del montaggio
Assembly procedure
Proceso de montaje

Montageverloop
Průběh montáže
Montavimo tvarka
Odpyw montażowy
A szerelés menete

Последовательность монтажа
Протичане на монтажа
Monteringstrin
Monteringsprocedur
Monteringsbeskrivelse

Asennuksen
Montáž
装配程序
Kokkumonteerimine
Postupak montaže

Montāžas procedūra
Processo de montagem
Montaj prosedūri
Uputstvo za montažu
Navodila za montažo

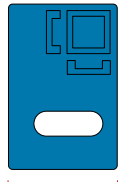


A

UW 50



OKRF

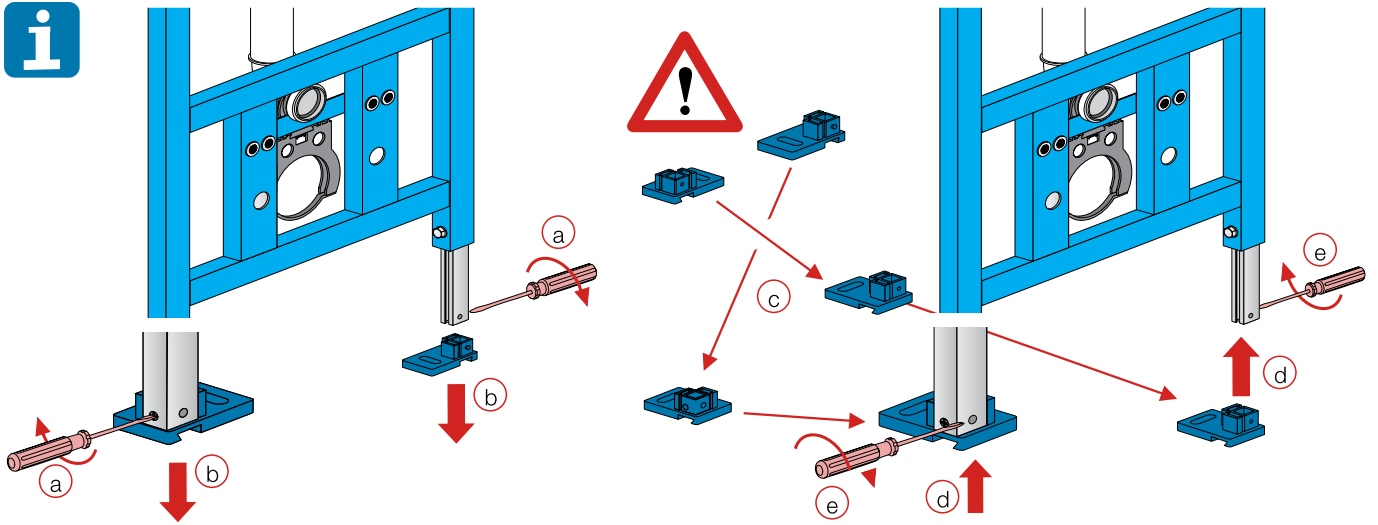
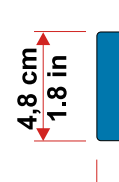
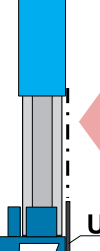


B

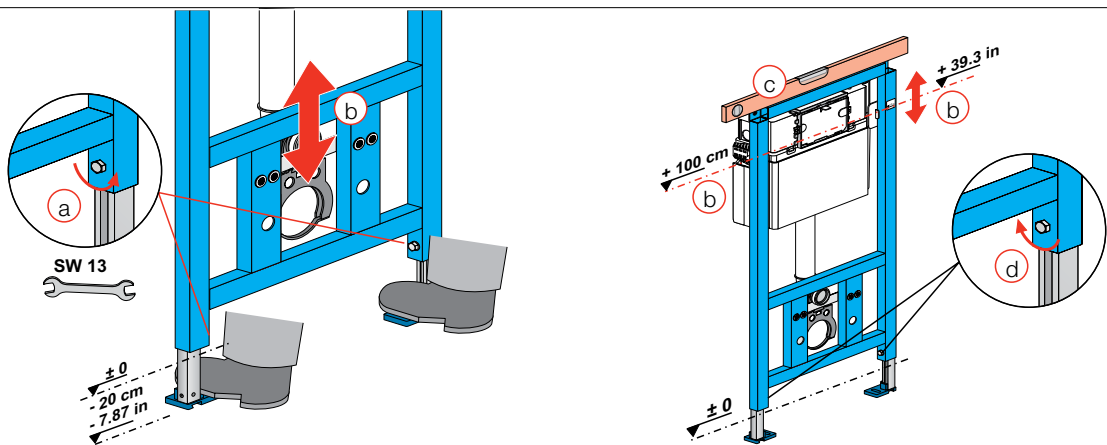
UW 75

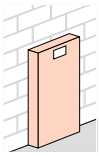


OKRF



1





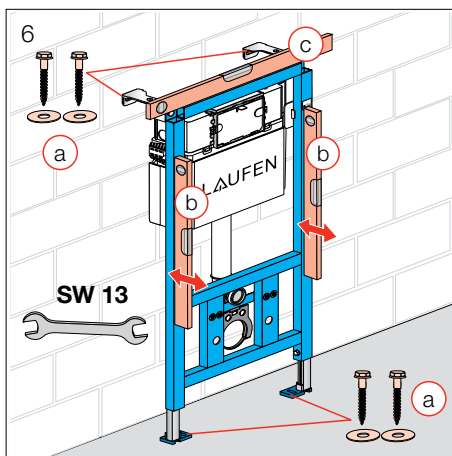
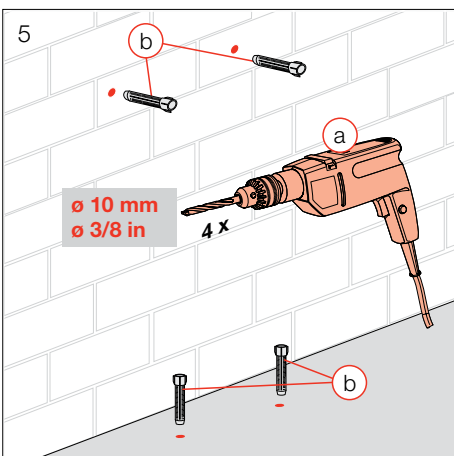
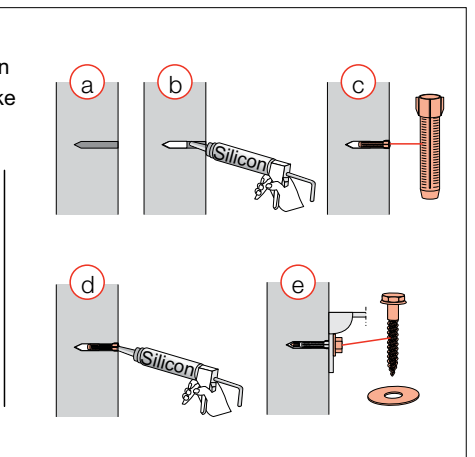
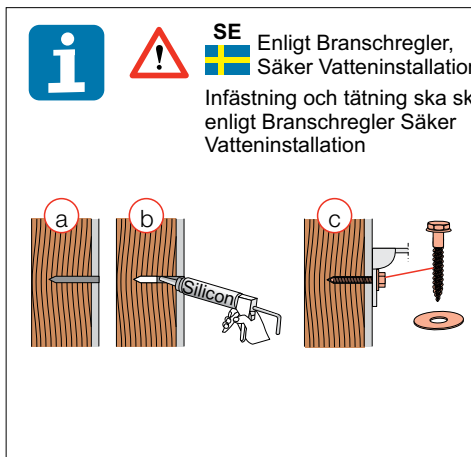
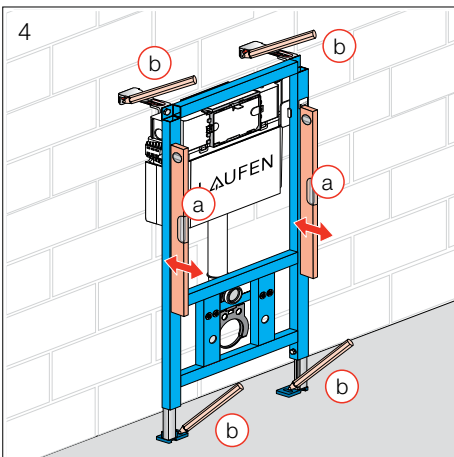
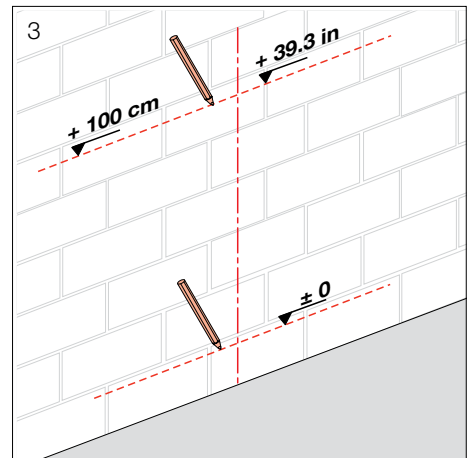
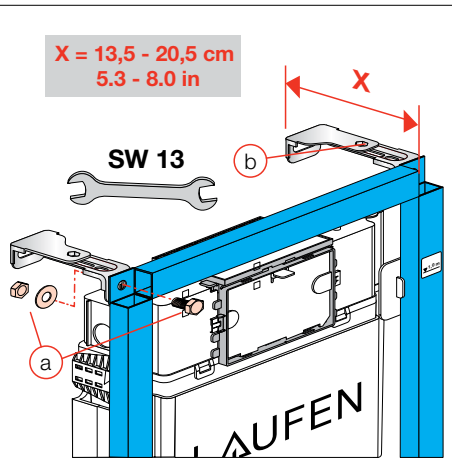
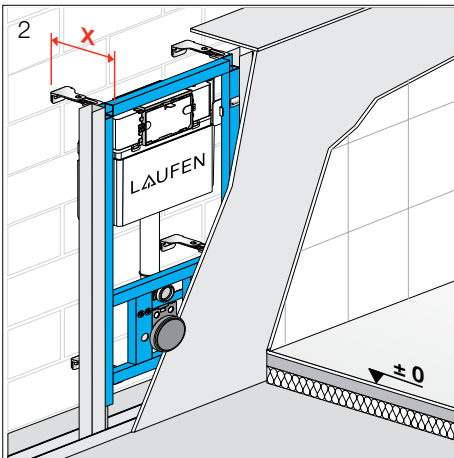
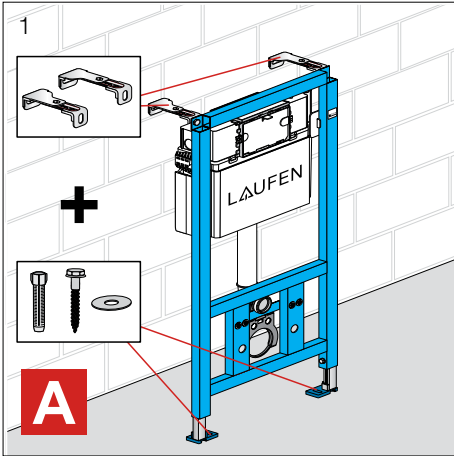
Montageablauf
Exécution du montage
Esecuzione del montaggio
Assembly procedure
Proceso de montaje

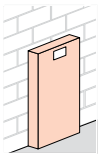
Montageverloop
Průběh montáže
Montavimo tvarka
Odplyw montażowy
A szerelés menete

Последовательность монтажа
Протичане на монтажа
Monteringsstrin
Monteringsprocedur
Monteringsbeskrivelse

Asennuksen
Montáž
裝配程序
Kokkumonteerimine
Postupak montaže

Montāžas procedūra
Processo de montagem
Montaj prosedūri
Uputstvo za montažu
Navodila za montažo





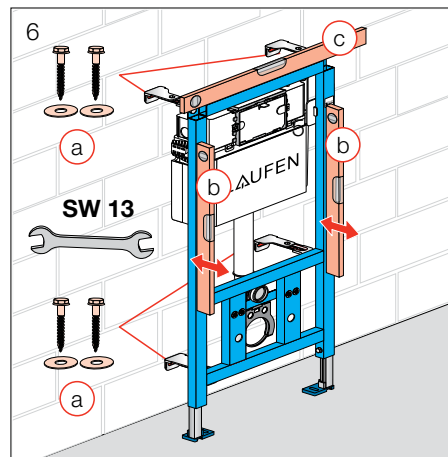
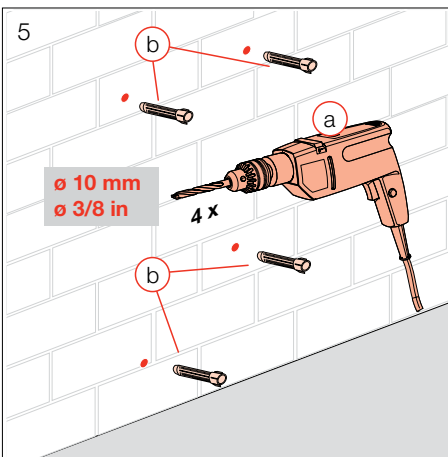
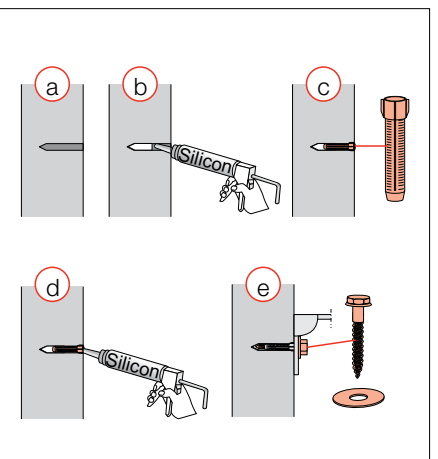
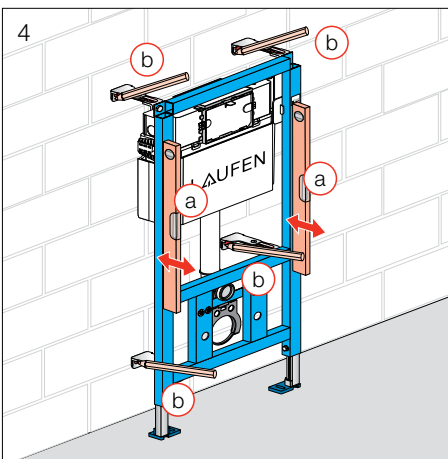
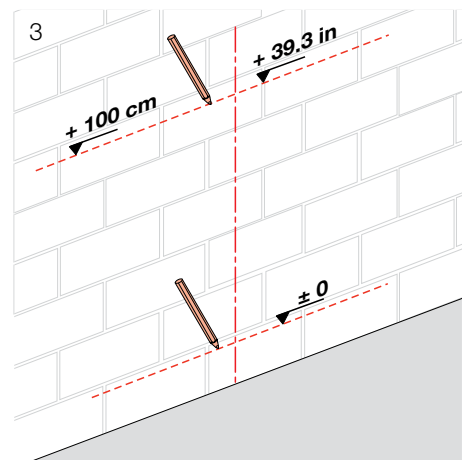
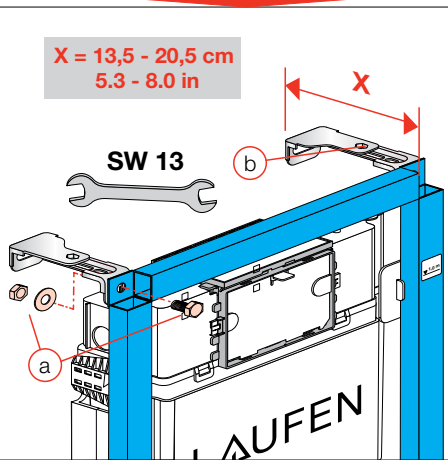
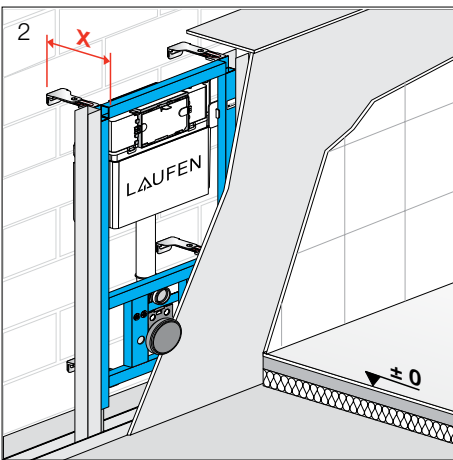
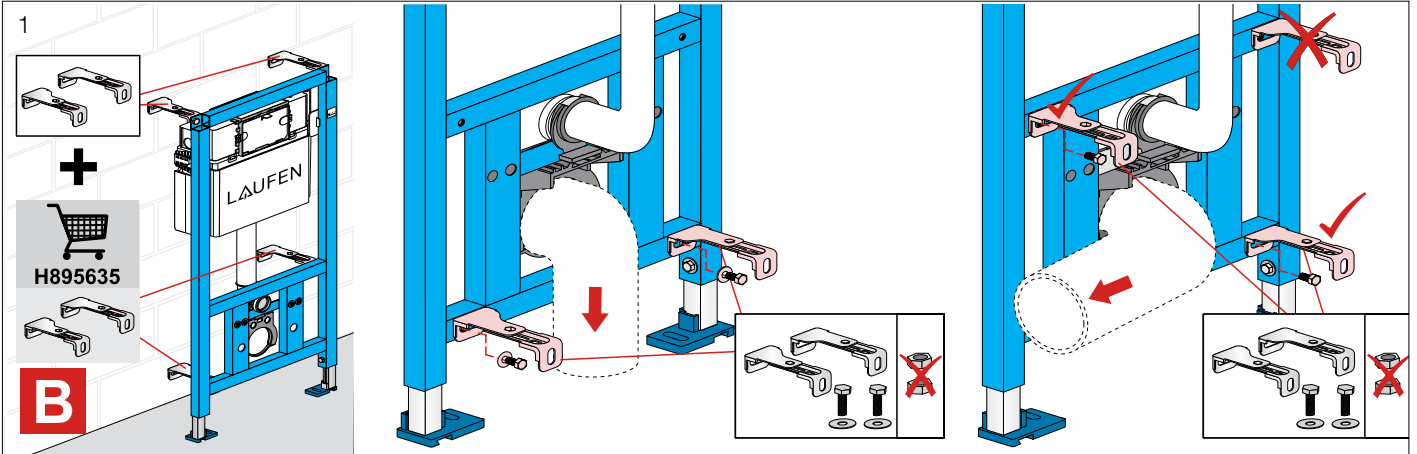
Montageablauf
Exécution du montage
Esecuzione del montaggio
Assembly procedure
Proceso de montaje

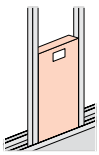
Montageverloop
Průběh montáže
Montavimo tvarka
Odplyw montażowy
A szerelés menete

Последовательность монтажа
Протичане на монтажа
Monteringsstrin
Monteringsprocedur
Monteringsbeskrivelse

Asennuksen
Montáž
裝配程序
Kokkumonteerimine
Postupak montaže

Montāžas procedūra
Processo de montagem
Montaj prosedürü
Uputstvo za montažu
Navodila za montažo





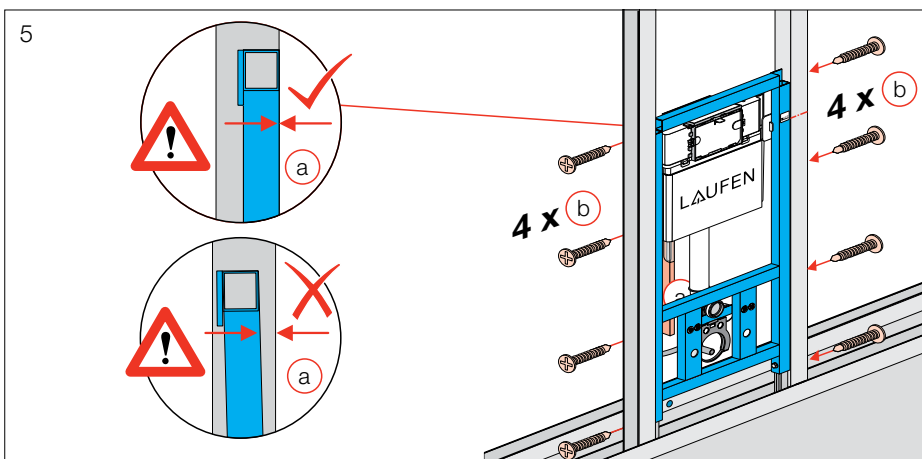
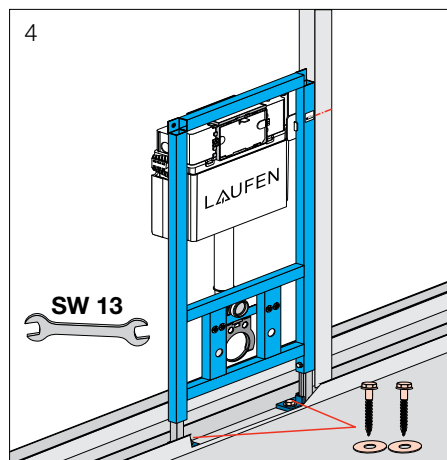
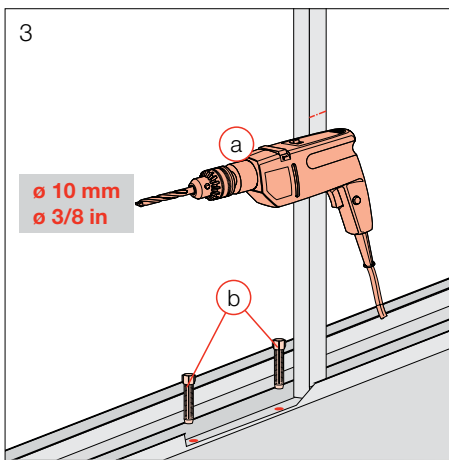
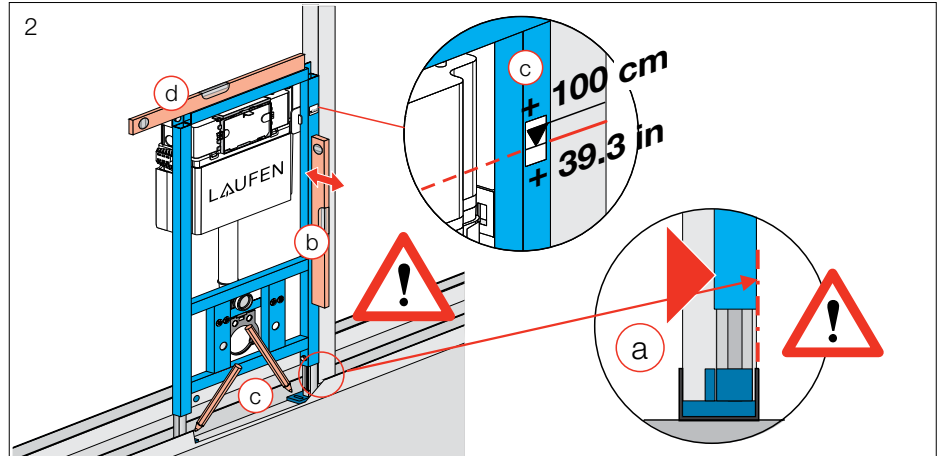
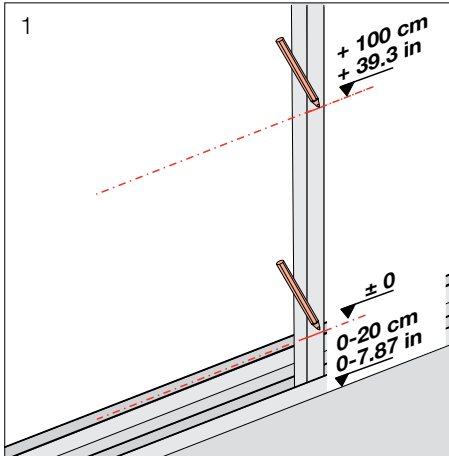
Montageablauf
Exécution du montage
Esecuzione del montaggio
Assembly procedure
Proceso de montaje

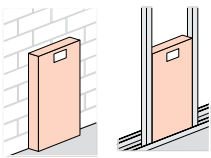
Montageverloop
Průběh montáže
Montavimo tvarka
Odplyw montażowy
A szerelés menete

Последовательность монтажа
Протичане на монтажа
Monteringstrin
Monteringsprocedur
Monteringsbeskrivelse

Asennuksen
Montáž
装配程序
Kokkumonteerimine
Postupak montaže

Montāžas procedūra
Processo de montagem
Montaj prosedūru
Uputstvo za montažu
Navodila za montažo





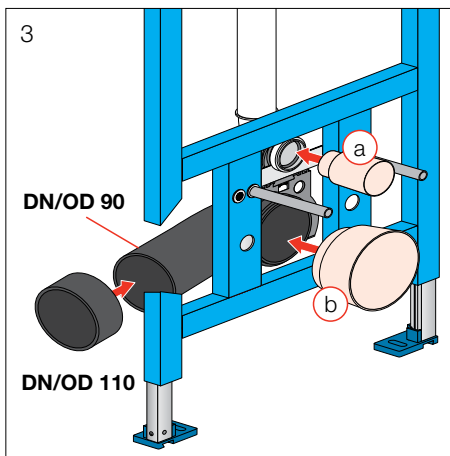
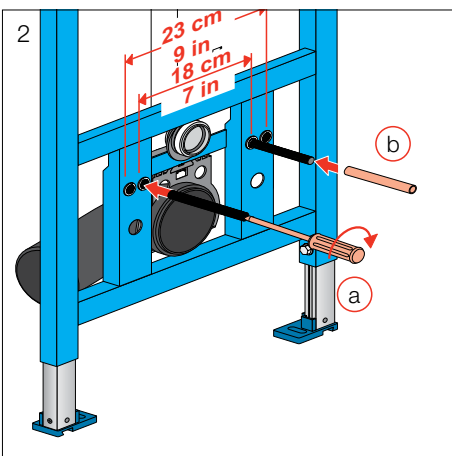
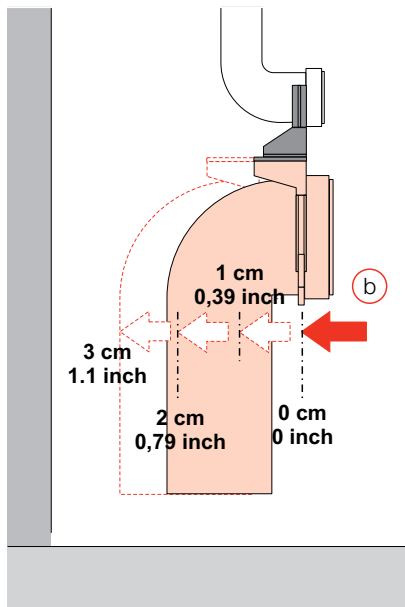
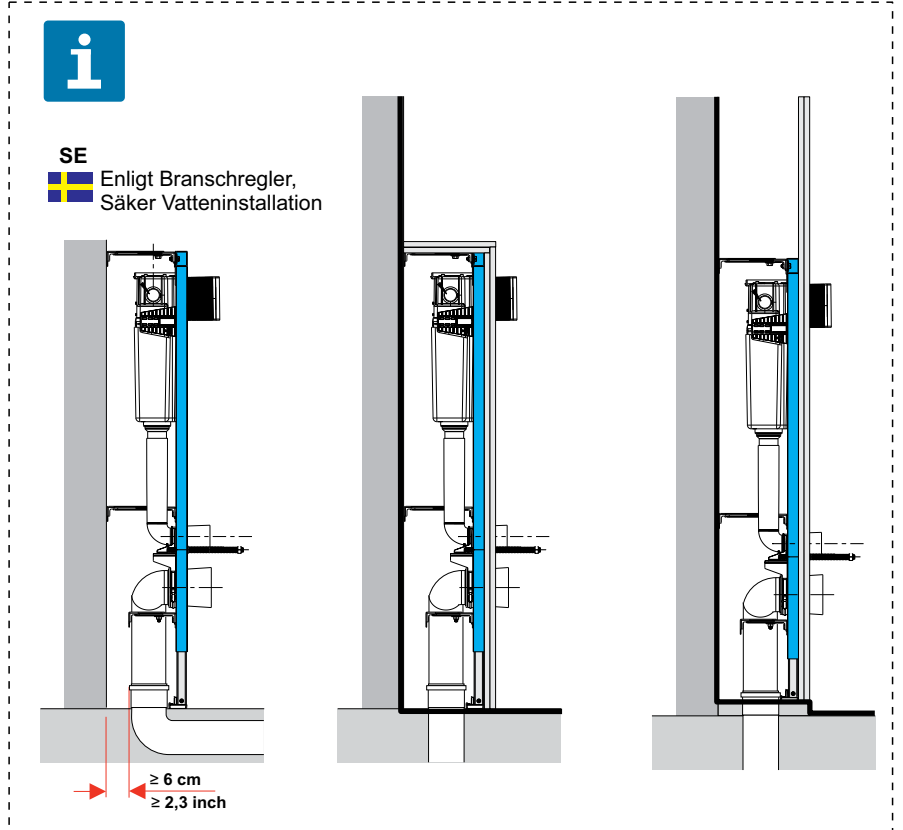
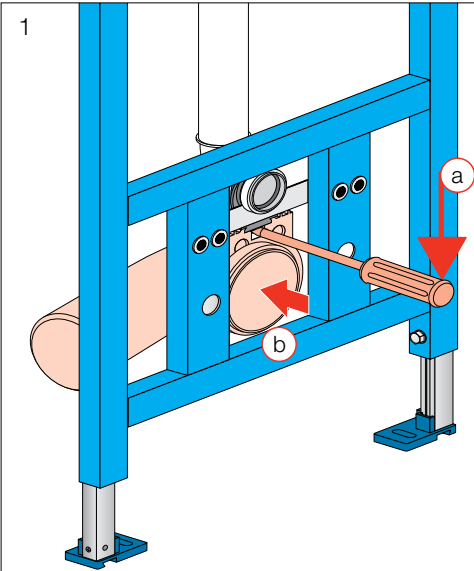
Montageablauf
Exécution du montage
Esecuzione del montaggio
Assembly procedure
Proceso de montaje

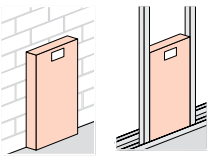
Montageverloop
Průběh montáže
Montavimo tvarka
Odplyw montażowy
A szerelés menete

Последовательность монтажа
Протичане на монтажа
Monteringsstrin
Monteringsprocedur
Monteringsbeskrivelse

Asennuksen
Montáž
装配程序
Kokkumonteerimine
Postupak montaže

Montāžas procedūra
Processo de montagem
Montaj prosedūri
Uputstvo za montažu
Navodila za montažo





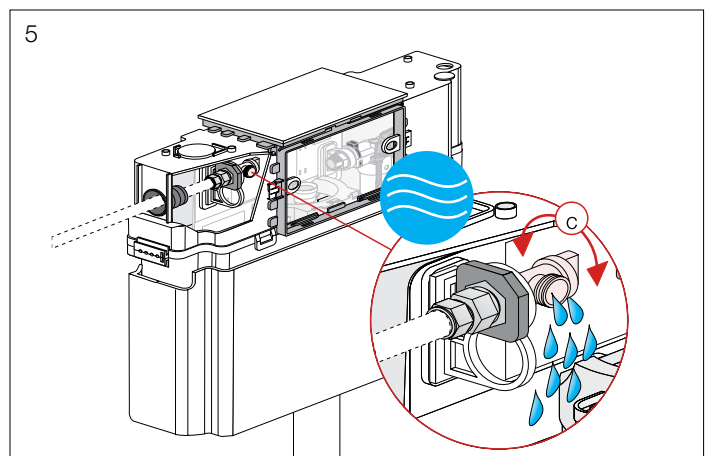
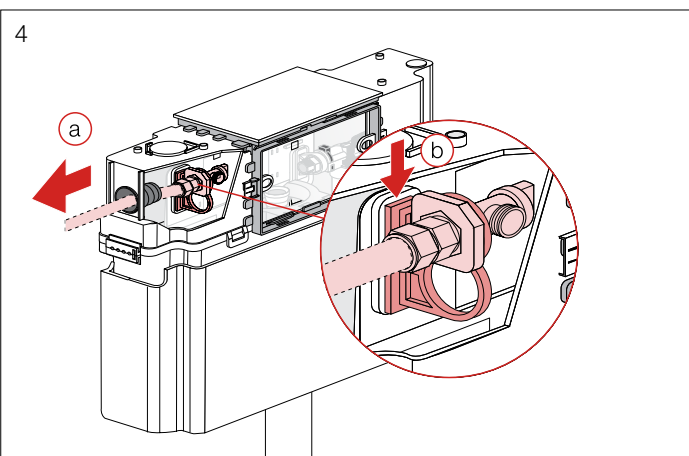
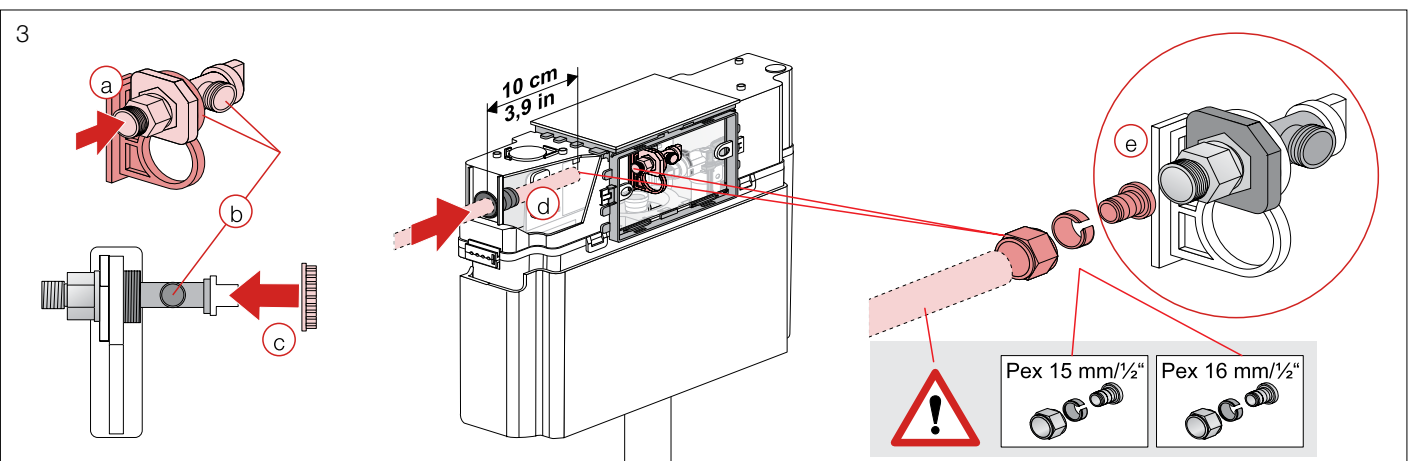
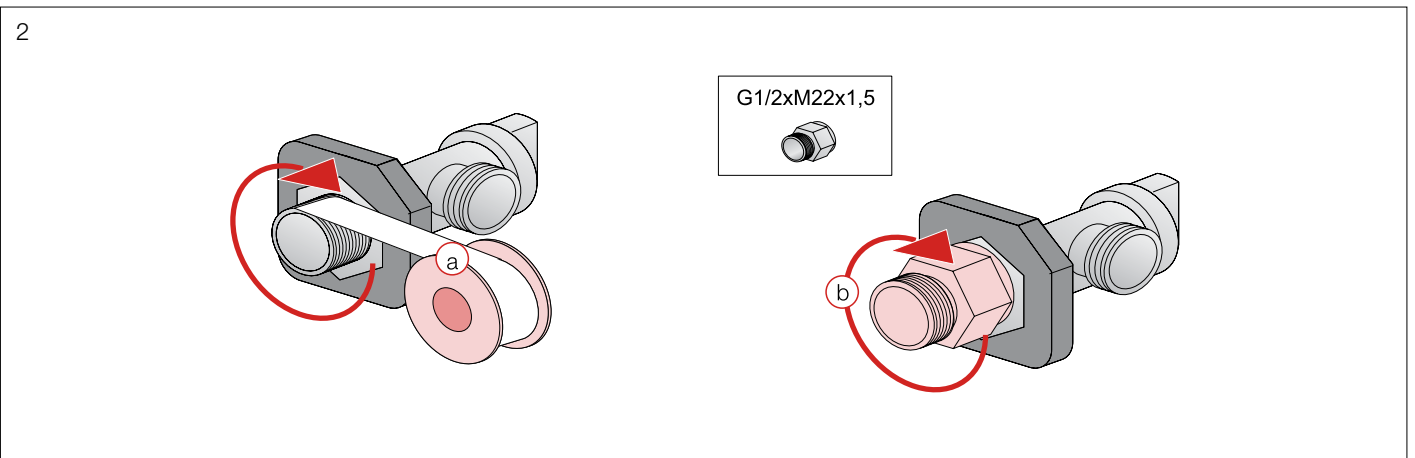
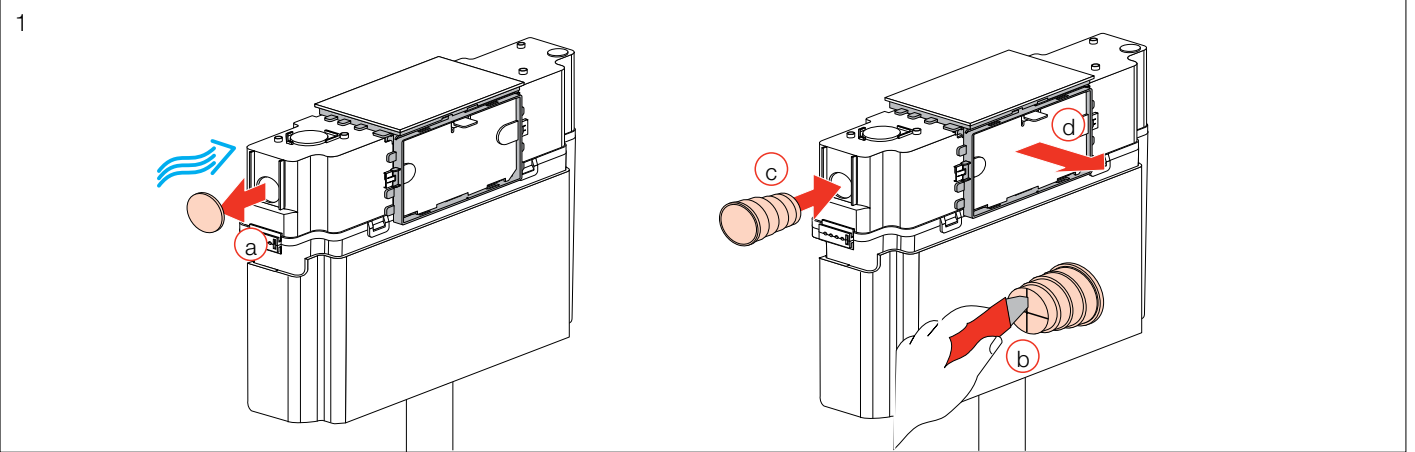
Montageablauf
Exécution du montage
Esecuzione del montaggio
Assembly procedure
Proceso de montaje

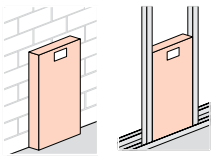
Montageverloop
Průběh montáže
Montavimo tvarka
Odplyw montażowy
A szerelés menete

Последовательность монтажа
Протичане на монтажа
Monteringsstrin
Monteringsprocedur
Monteringsbeskrivelse

Asennuksen
Montáž
裝配程序
Kokkumonteerimine
Postupak montaže

Montāžas procedūra
Processo de montagem
Montaj prosedūri
Uputstvo za montažu
Navodila za montažo





Montageablauf
Exécution du montage
Esecuzione del montaggio
Assembly procedure
Proceso de montaje

Montageverloop
Průběh montáže
Montavimo tvarka
Odplyw montażowy
A szerelés menete

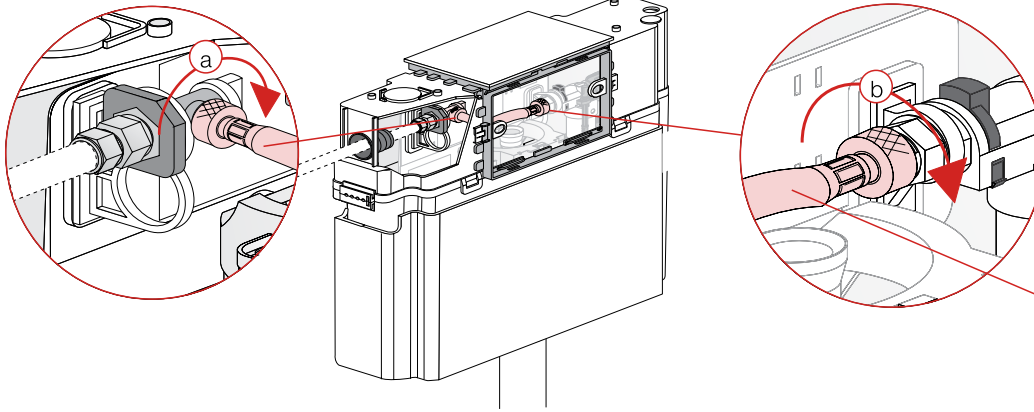
Последовательность монтажа
Протичане на монтажа
Monteringsstrin
Monteringsprocedur
Monteringsbeskrivelse

Asennuksen
Montáž
裝配程序
Kokkumonteerimine
Postupak montaže

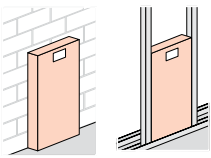
Montāžas procedūra
Processo de montagem
Montaj prosedūri
Uputstvo za montažu
Navodila za montažo



6



Provtryckning,
max 16 bar.
Driftryck 0,5-10 bar.



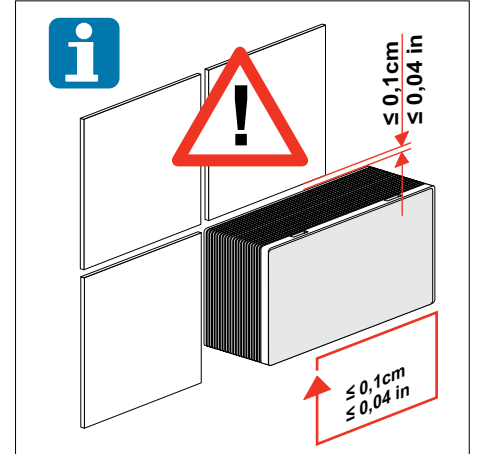
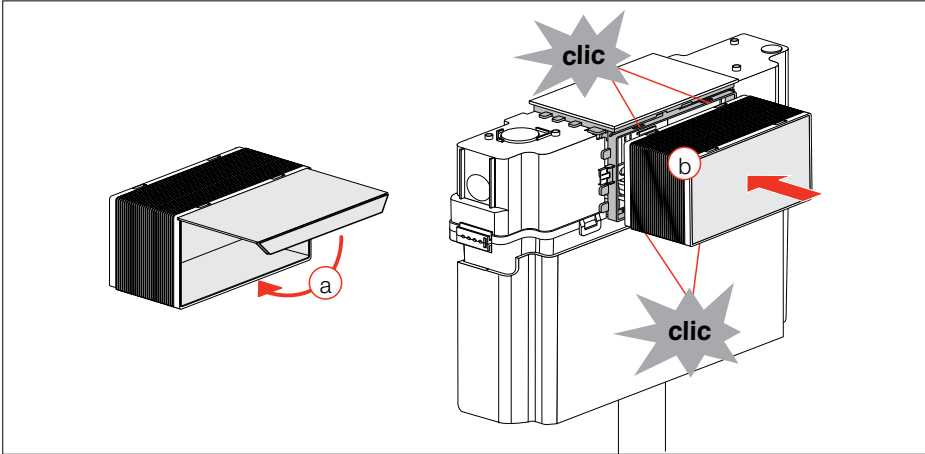
Montageablauf
Exécution du montage
Esecuzione del montaggio
Assembly procedure
Proceso de montaje

Montageverloop
Průběh montáže
Montavimo tvarka
Odplyw montażowy
A szerelés menete

Последовательность монтажа
Протичане на монтажа
Monteringstrin
Monteringsprocedur
Monteringsbeskrivelse

Asennuksen
Montáž
装配程序
Kokkumonteerimine
Postupak montaže

Montāžas procedūra
Processo de montagem
Montaj prosedūri
Uputstvo za montažu
Navodila za montažo

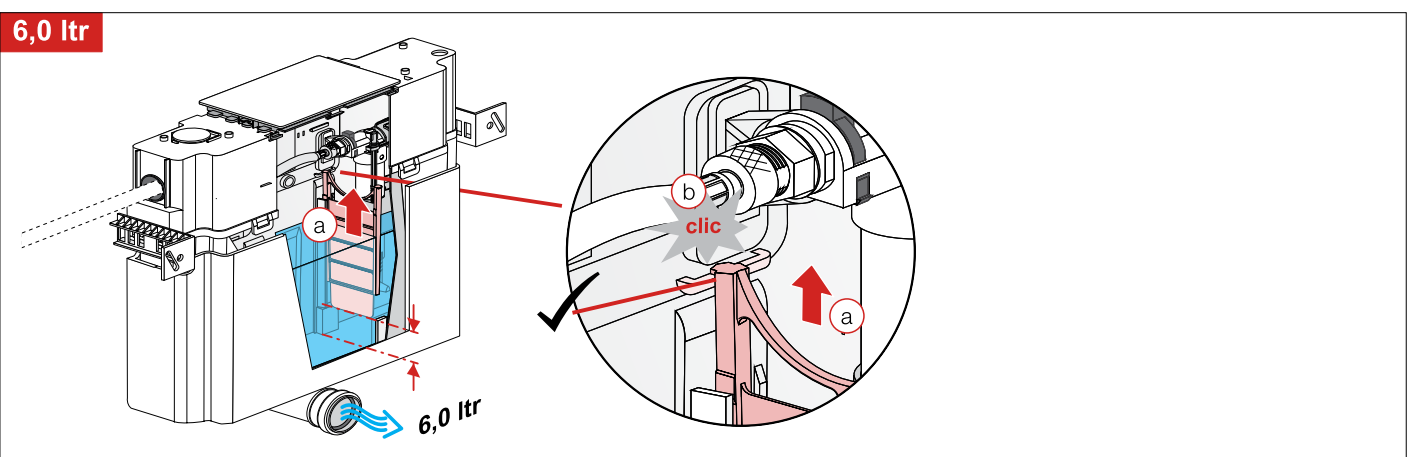
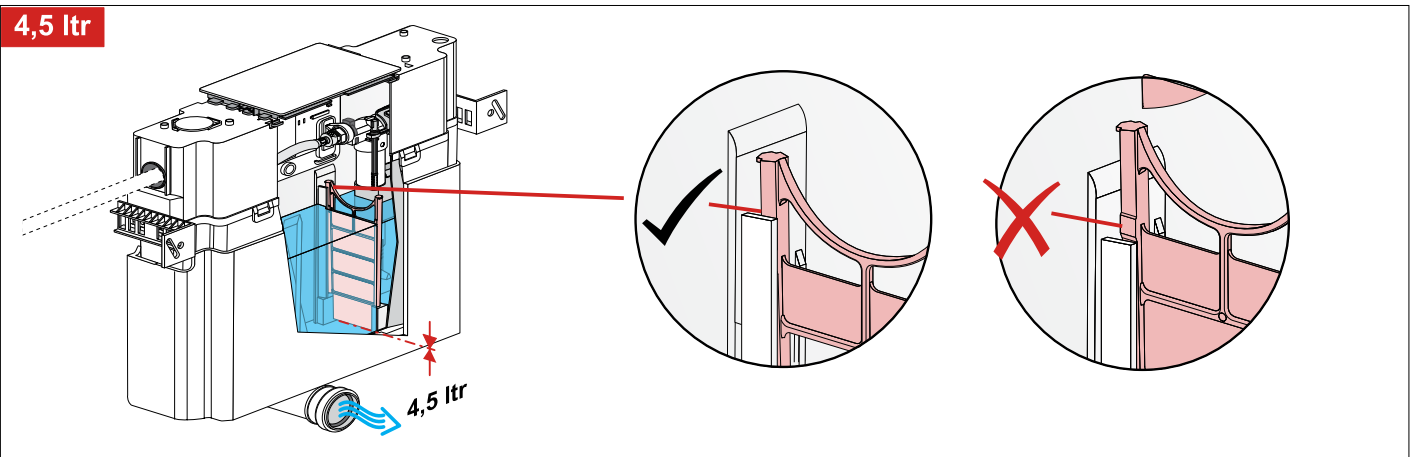


Verstellen der Spülmenge
Réglage de la quantité d'eau de rinçage
Modifica del volume di scarico
Setting the flush volume
Ajustar el tiempo de cantidad de lavado
Instellen van de spoelhoeveelheid
Regulace splachovaciho množstvi

Plovimui naudojamo vandens kiekio reguliavimas
Regulacja ilości płukania
Óblitési mennyiség beállítása
Регулировка расхода воды для смыва
Регулиране на количеството

на промиване
Justering af skyllevolume
Ställa in flush volym
Innstilling av spylemengde
Huuhtelu asettaminen
Prestavenie množstva splachovanej vody
调整冲洗量

Loputuskoguse reguleerimine
Postavljanje količine za ispiranje
Skalošanas daudzuma maiņa
Regulação do volume de descarga
Su bošaltma miktarinn ayarlanması
Podešavanje količine ispiranja
Nastvitev količine izpiranja



Service
Service
Servicio
Service
Servicio

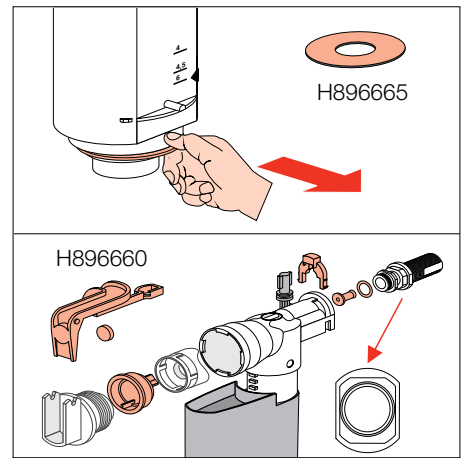
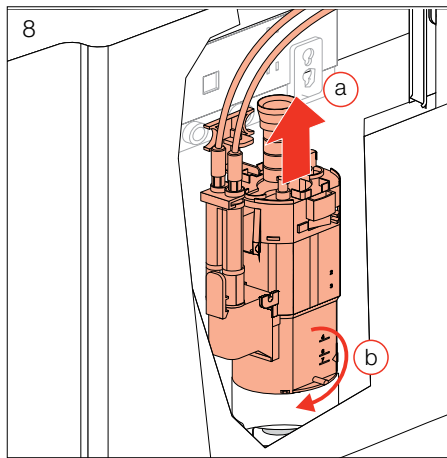
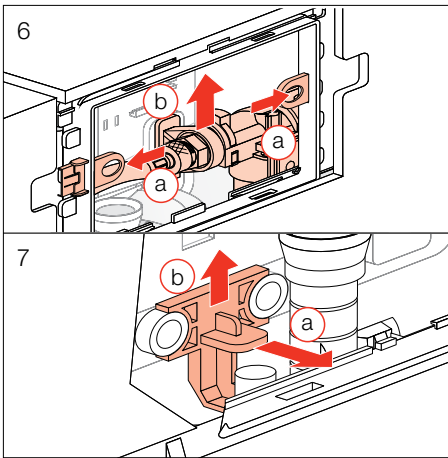
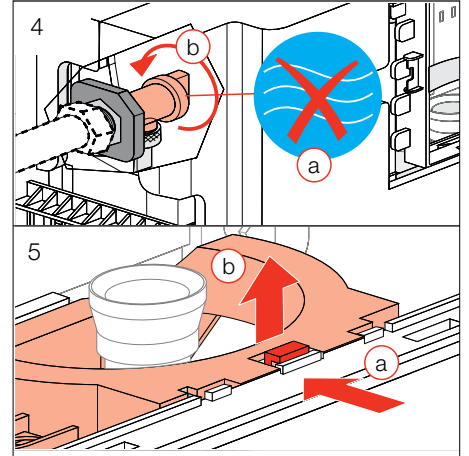
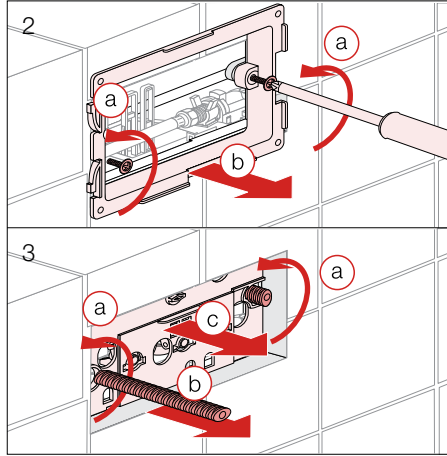
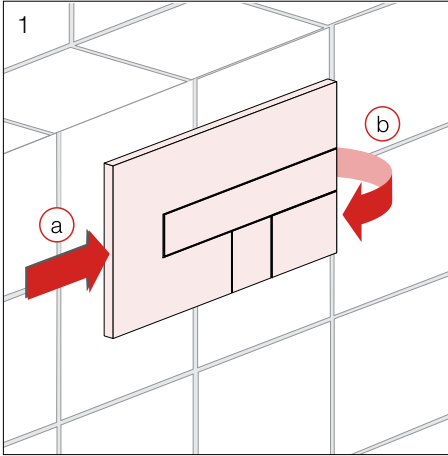
Service
Servis
Aptarnavimas
Serwis
Karbantartás

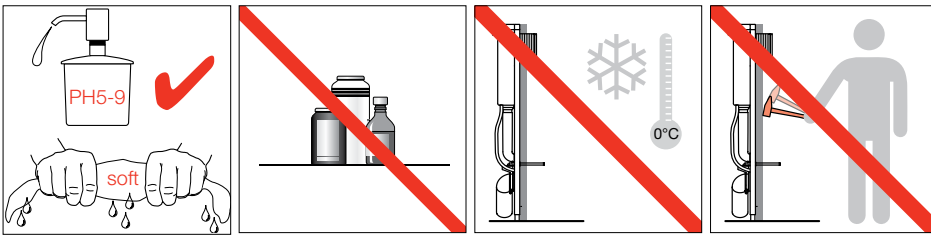
Обслуживание
Обслужване
Service
Service
Service

Huolto
Servis
售后服务
Hooldus
Servis

Apkove
Assistència
Servis
Servis
Servis

Service





LAUFEN

Laufen Bathrooms AG
Wahlenstrasse 46
CH-4242 Laufen, Switzerland
www.laufen.com