

LAUFEN PRO N

Vask

MÅL

| | |
|--------|--------|
| Bredde | 600 mm |
| Dybde | 420 mm |
| Højde | 160 mm |

FARVE OG FINISH

| | |
|--------------------------|------------------|
| <input type="checkbox"/> | 400 Hvid med LCC |
|--------------------------|------------------|

MULIGHEDER

104 - ét hanehul, center



Bassinbredde : 510

Bassindybde : 250

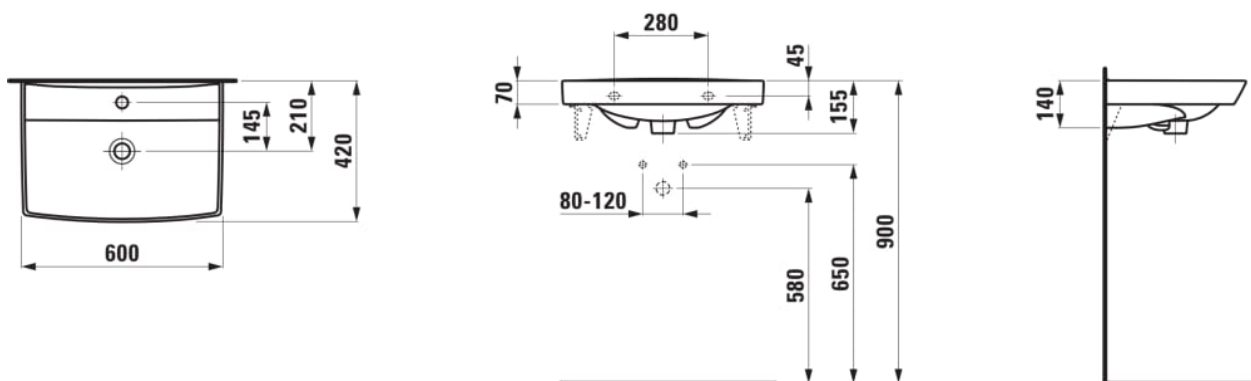
Bottom side glazed

Installation type : Møbelvask, Vægghængt

Nettovægt (kg) : 12,3

Number of fixations points : 2

TEKNISKE TEGNINGER





LAUFEN PRO N

Den finske designer Antti Ylisassis (Design BOD) koncepter og designs lever fuldt ud op til de høje forventninger til enklere former og funktioner, som man traditionelt ser i de nordiske lande. Glatte overflader og geometriske linjer fremhæver enkelhed og livlige kurver og skaber visuelle kontraster. LAUFEN Pro N passer til den arkitektoniske iscenesættelse af badeværelser, projektbyggeri og familiebadeværelser.

