

Övergångskopplingar - till gängade rör



Användningsområden

Övergångskoppling för gängade rör används i radiatorsystem där rören är utvändigt gängade.



Beskrivning

Övergångskopplingen finns i rakt respektive vinkel utförande för 3/8" och 1/2" rör. Kopplingen har en lekande mutter med invändig gänga M22x1,5.

Teknisk data

Max temperatur

120°C

Min temperatur

5°C

Tryckklass

PN10

Material

Mässing

O-ringar EPDM

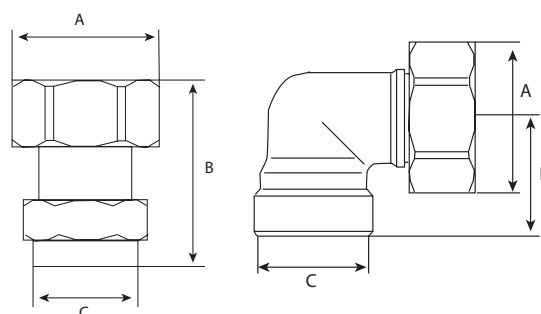
Vikt

3/8" 0,07 g

1/2" 0,09 g

Måttuppgifter

	A	B	C
Rak 3/8"	M22x1,5	36,5	3/8"
Rak 1/2"	M22x1,5	40,5	1/2"
Vinkel 3/8"	M22x1,5	30	3/8"
Vinkel 1/2"	M22x1,5	32	1/2"



Beställningsbeteckningar

RSK nr.	Art.nr.	Benämning	Beskrivning
481 93 05	4170801	R3/8"	Övergångskoppling rak 3/8"
481 93 06	4170802	R1/2"	Övergångskoppling rak 1/2"
481 93 03	4170001	V3/8"	Övergångskoppling vinkel 3/8"
481 93 04	4170101	V1/2"	Övergångskoppling vinkel 1/2"

Vi förbehåller oss rätten att ändra produkterna utan föregående varsel.

AB Markaryds Metallarmatur, Box 10, 285 21 Markaryd
Tel. 0433-737 00 • Fax. 0433-737 98 • info@mma.se • www.mma.se