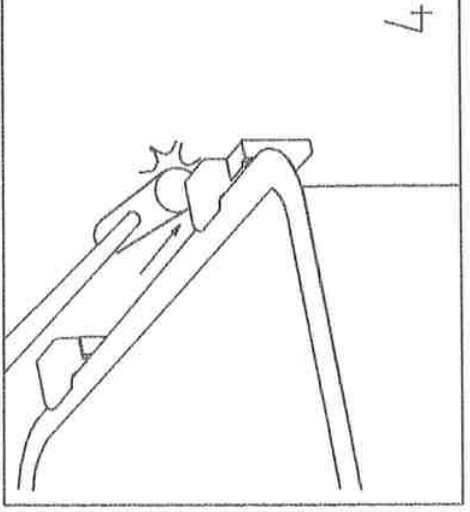
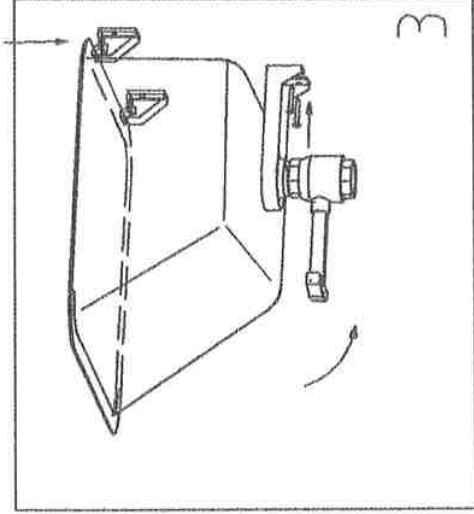
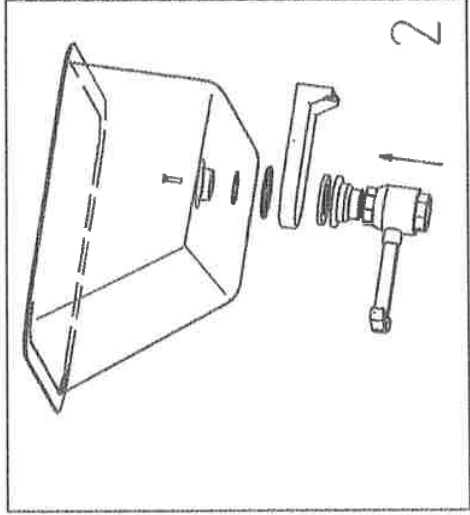
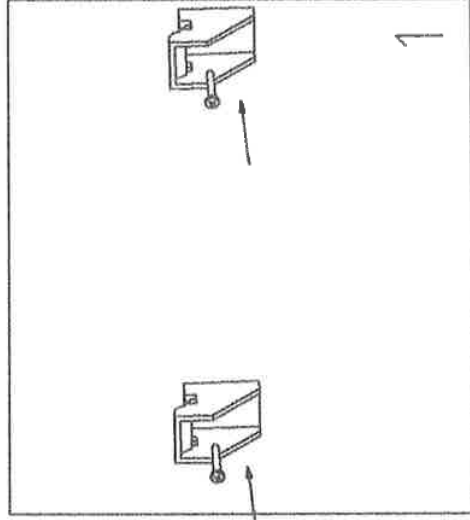


Monteringsanvisning för Nimo tvättilåda



Avstånd mellan hål för övre väggfästen TL-40 = 240mm

Avstånd mellan hål för övre väggfästen TL-50 = 320mm