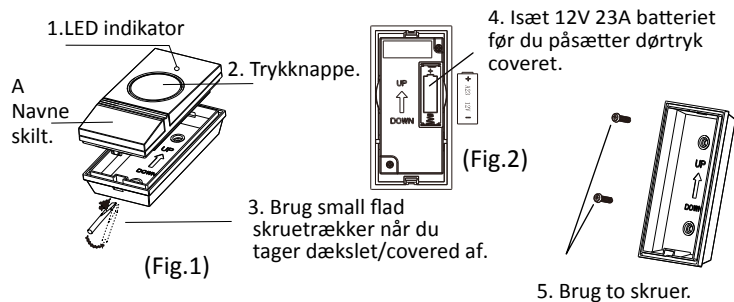


FUNKTIONER:

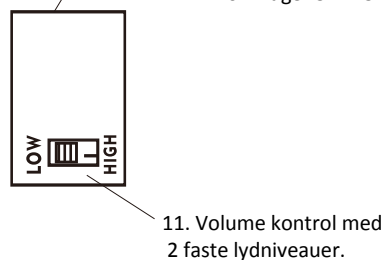
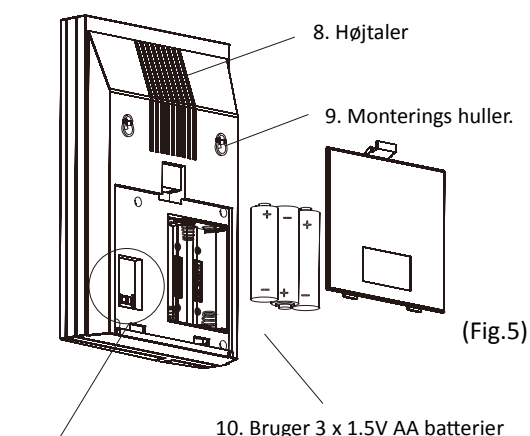
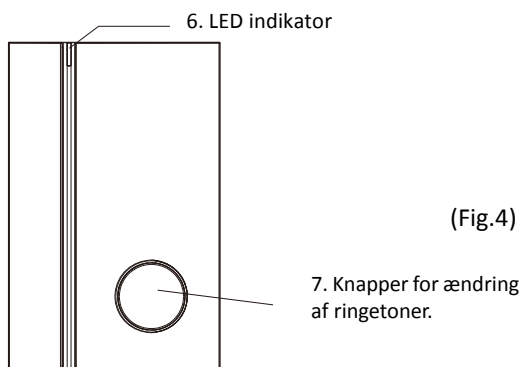
1. 32 forskellige lyde med 24 polyfonisk.
2. LED indikator I både dørklokke og dørtryk.
3. Højtaler I dørklokken med to faste lydstyrker.
4. Vandtæt (IP44) dørtryk bruger 1 x 12V 23A batteri (medfølger)
Dørklokke enheden bruger 3 x 1.5V AA batterier (medfølger ikke).
5. Ca. 100M operations radius i et åbent område.

Sender (dørtryk) enhed



Modtager (dørklokken) enhed

(Fig.4)



For at sikre korrekt installation og brug af dit dørklokkesæt skal du læse og anvende følgende instruktioner.

1 – Dørklokkesættets indhold:

- 1 trådløst batteridrevet dørklokkesæt (Bruger 3 x 1,5V AA-alkaline batterier, ikke inkluderet)
- 1 trådløs dørtryk IP44 godkendt (1 x 12V 23A batteri inkluderet).

2 - Installation og aktivering af dørklokkesættet:

- a - Indsæt de 3 x 1,5V AA-alkaline batterier i klokkeslættet (Fig.5) under hensyntagen til korrekt polaritet specificeret inde i dørklokkehuset.
- b - Fastgør skruerne på det ønskede sted, og hæng dørklokkesættet i en rimelig højde ved hjælp af nøglehullet (fig. 5). Til mobilitetsformål kan du fjerne dørklokkesættet fra dets sted når som helst. (Forsigtig, undertiden er det nødvendigt at flytte dørklokkesættet for at forbedre modtagelsen). Placer ikke denne dørklokke på eller nær metaloverflader da det vil påvirke dens ydeevne.
- c - Når melodien ringer, lyser en LED foran på dørklokkesættet.

3 - Installation og aktivering af dørtryk som er IP44 godkendt:

- a - For at åbne dørtryk kan du skubbe en skruetrækker ind i det øverste spor, anvende et let tryk og tage bunden af dørtryk. (Fig.1),
Vigtigt:
Pas på ikke at miste eller strække tætningsringen/ lysringen.
- b - Vælg det rette sted at placere dit dørtryk, anbefales et sted, der er beskyttet mod regn, kontroller at dørtryk fungerer korrekt, før du opsætter dørtryk. Påsæt ikke dørtryk på metaloverflader, fordi det vil påvirke dens ydeevne. Dit dørtryk rækkevidde afhænger af installationen, i åbent rum kan den nå ca. 100M, og skru derefter vægbeslaget på det valgte sted (fig. 3), i tilfælde af "Lodret" installation.
- c - Kontroller, at tætningsringen til dørtryk er placeret korrekt.

4 - Dørklokkevalg:

Dørklokken har 32 forskellige ringetoner og 2 faste lyd niveauer, vælg melodien ved hjælp af frontknappen på modtageren, den aktiverede ringetone er den sidst hørt. Lydstyrken justeres på bagsiden ad dørklokken.

Vigtig:

- Brug altid alkaliske batterier da de har en højere levetid og ikke lækker let.
- Brug ikke nye og slidte batterier sammen.
- Brug aldrig genopladelige "batterier".
- Fjern batterierne, hvis du ikke bruger dørklokken i lang tid.
- Beskyt din enhed mod regn og fugt.
- Respekter miljøet, bortskaf batterierne i overensstemmelse med lokale krav.