

8022.0110

VVS: 155100826

Kvadrat Sampak 2 | HighLine Custom 10x10 | Ø110 lodret | 8022

Komplet pakke kvadratisk afløb. Pakken indeholder HighLine Custom-base 10x10 cm, stålarmeret, flowguide, vandlås, udløbshus Ø110 mm lodret med sideindløb, 3 stk. reduktioner (2 stk. til 40 mm rør og 1 stk. til 32 mm rør).

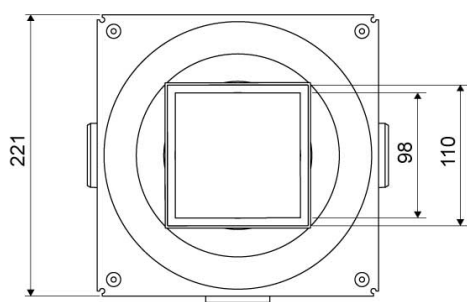
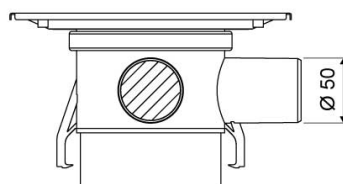
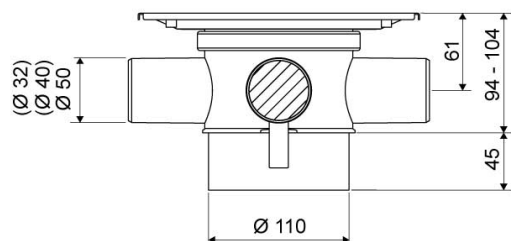
Armaturet kan højdejusteres +/- 10mm i udløbshuset og drejes 360°. Speciallim medfølger til påklæbning af egen flise på Custom-base.

Krog og renseserviet medfølger.



Specifikationer

ARTIKEL NR 8022.0110	VVS NUMBER 155100826	MATERIALE Rustfrit stål (AISI 304), Plast PP og ABS
ANVENDELSE Kvadratafløb	OVERFLADE Bejdet stål	VANDLÅS/LUGTSPÆRRE Med
MEMBRAN Smøremembran	GULVKONSTRUKTION Beton	GULVBELÆGNING Fliser/Klinker
PASSER TIL 110 mm rørtilslutning	KAPACITET 1,4 l/s	SIDEINDLØB Med



8022.0110

Produkter