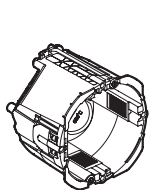
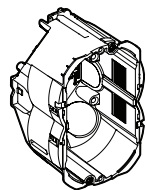


by **Schneider Electric**

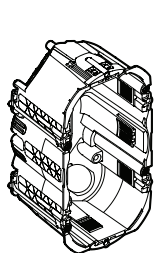
LK FUGA® AIR forfrådåser og brandsikre forfrådåser



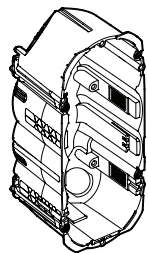
504D3110 / 504D3010



504D3115 / 504D3015



504D3120 / 504D3020



504D3125 / 504D3025

Anvendelse

Dåserne anvendes til montage i hulrumsvægge. Dåserne kan monteres med LK FUGA® SOFT, CHOICE og PURE.

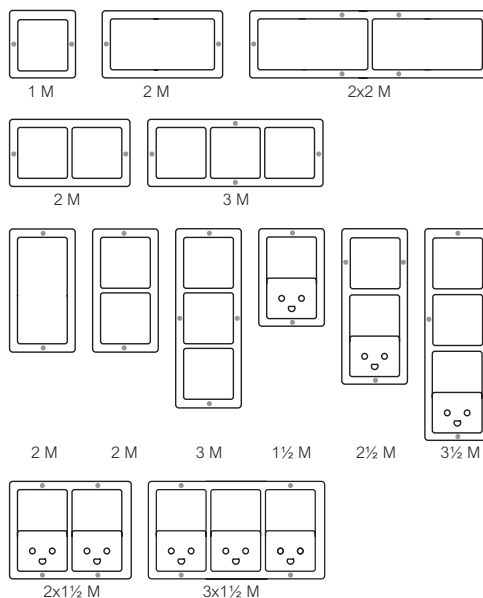
Dåserne kan sammenbygges såvel lodret som vandret. Dog er 1½ modul dåsen kun konstrueret til vandret sammenbygning med anden LK FUGA® 1½ modul dåse.

Alle dåserne leveres med to aflastninger pr. dåse.

Mærkelæren benyttes ved hul-udskæring med hulsav så man opnår en hul diameter på Ø57 mm. De kan ved hjælp af dåsens klostykker monteres i pladetykkelser fra 9 til 39 mm.

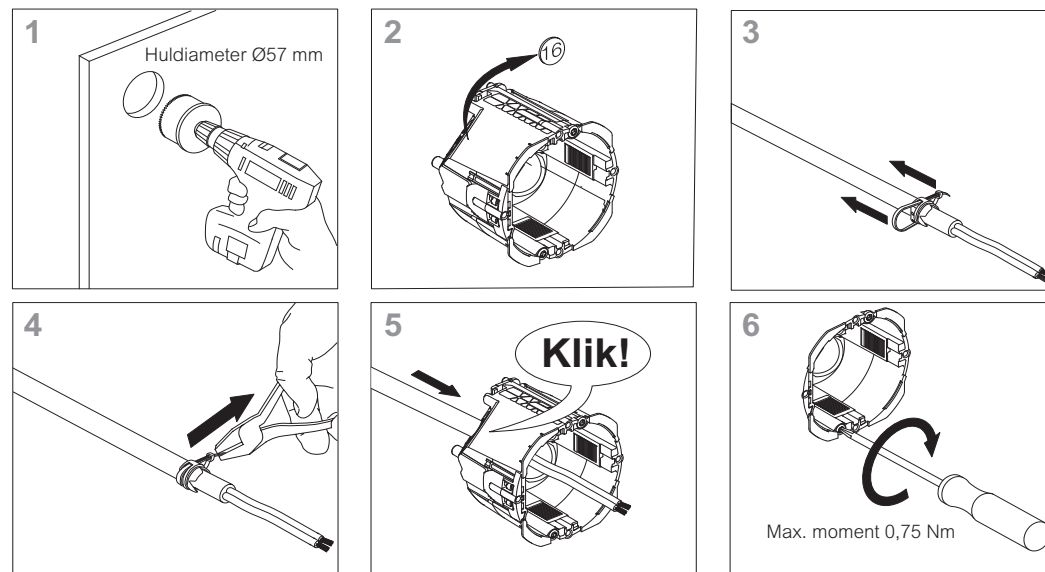
Tilbehør		
	Skillevæg for LK FUGA® AIR, 2 og 2½ modul dåser (ikke 2½ modul indmurings- og indstøbningsdåser)	504D7511
	Skrue for tekniske rammer	020S0517
	Kabelafledning Ø5-11,5 mm	504D3001
	Mærkelære for LK FUGA® AIR forfrådåse	504D3000
	Vindtæt endestykke for 16 og 20 mm fleksrør	IMT35036 IMT35037

Kombinationsmuligheder

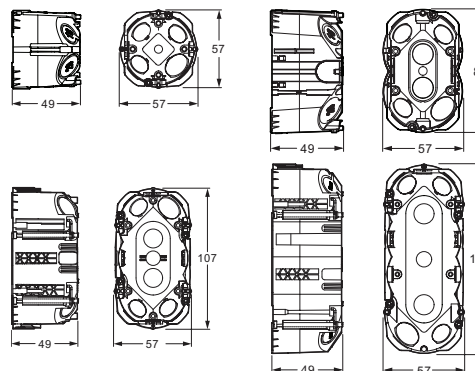


Grå markering (*) viser skruehuller på den tekniske monteringsramme.

Montage af 1 modul dåse



Målskitser



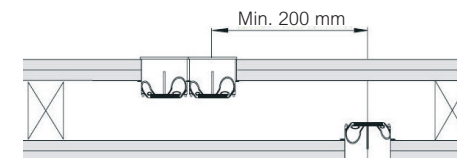
Tekniske data

Plasttype	Polypropylen (PP)
Farve	Forfrådåser: Blå Brandsikre forfrådåser: Rød
Tilspændingsmoment	Max. 0,75 Nm
Huldiameter	Ø57 mm
Rohs godkendelse	Ja
Glødetrådsprøve	850° C
Antal lednings-ender ved montage af lampeudtag monteret i 1 modul FUGA AIR forfrådåse	15 x 1,5 mm ² eller 6 x 2,5 mm ²
Antal lednings-ender ved montage af lampeudtag monteret i 1 modul FUGA AIR brandsikker forfrådåse	12 x 1,5 mm ² eller 6 x 2,5 mm ²

Brand klassificerede vægge (Gælder KUN de brandsikre dåser)

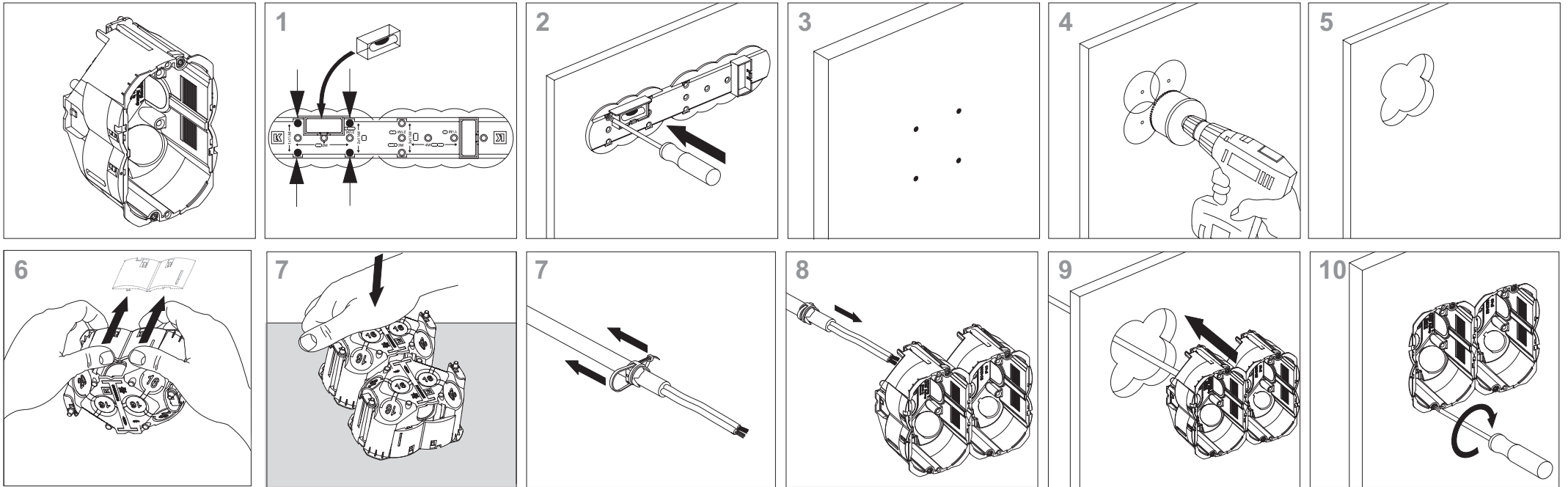
Brand-klassificerede dåser bevarer brand-klassifikationsgraden for de vægge / lofter de installeres i. Inden i dåserne er der en brandsikker forsegling som, når varmeudviklingen er intens, udvider sig og har en isolerende virkning mod ilden. Brand pakningen aktiveres ved 120 grader.

Brand-klassificerede dåser er godkendt til installationer i brand-klassificerede vægge ifølge EI 30, EI 60 og EI 90. Dåser forsynet med brandsikker forsegling kan installeres i alle brand beskyttede hule vægge. Dåser installeret på hver side af væggen skal placeres forskudt min. 200 mm.



En udskæring til dåsen må ikke overstige 57 mm, og skal foretages med hul sav. Efterbehandling af hullet er ikke tilladt. Dåsen skal centrereres i det borede hul. Når dåsen er monteret kontrolles at brandbrikken er på plads og ikke er beskadiget. 1 modul, 1½ modul, 2 og 2½ modul og også kombinationer af disse hulrumsdåser er godkendt til installationer i brand-klassificerede vægge ifølge EI 30, EI 60 og EI 90.

Montage af 1½ modul dåse



Montage af 2+1 modul dåser

