



MASTER VALUE LEDs pot LV



MASTER LEDspotLV DimTone 5.8-35W MR16 36D

MASTER LEDspot LV giver varm halogenlignende belysning og er en ideel eftermonteringsløsning til almen belysning og spotbelysning i hotel- og restaurationsbranchen. Den er særligt velegnet til fællesarealer, som f.eks. receptionsområder, lobbyer, gangarealer, trappeopgange og toiletter, hvor lyset altid er tændt. MASTER LEDspot har et robust design og fås med flere spredningsvinkler, hvilket giver en tydeligt defineret spredning af strålen. Der er ingen IR- eller UV-stråling, hvilket gør den velegnet til belysning af varmefølsomme genstande (mad, organisk materiale, malerier osv.). Takket være innovativ kølingsteknologi og især dens ventilator indeni, giver lyskilden en maksimal ydeevne. Den patenterede intelligente driver giver stor mulighed for at passe eksisterende elektromagnetiske og elektroniske halogentransformere sammen. De dæmpbare versioner har en større ydeevne, mens der skabes den rette atmosfære.

Advarsler og sikkerhed

- Driftstemperaturområde er mellem -20°C og 45°C omgivelsestemperatur
- Kun til anvendelse i tørre eller fugtige steder og de fleste af åbne armaturer med fatninger, der tilbyder strækkeligt plads (10 mm frit luftrum)
- Ikke beregnet til brug med nødlysarmaturer eller udgangsllys

Produkt data

Generelle oplysninger	
Sokkel	GU5.3 [GU5.3]
CE-mærke	Ja
Opfylder kravene i EU RoHS	Ja
Nominel levetid (nom.)	25000 h
Interval mellem tænd/sluk	50000
	Narrow Cone

Plan	MASTER Value
Lysteknisk	
Farvekode	922-927 [CCT af 2200 K-2700 K]
Spredningsvinkel (nom.)	36°
Lysstrøm (nom.)	345 lm
Lysstyrke (nom.)	800 cd

MASTER VALUE LEDspot LV

Farvebetegnelse	Varmt skær (WG)
Korreleret farvetemperatur (nom.)	2200 2700 K
Lyseffekt (nominel) (nom.)	59,00 lm/W
Farveensartethed	<6
Farvegengivelsesindeks (nom.)	90
LLMF ved den nominelle levetids udløb (nom.)	70 %
Lysstrøm i kegle på 90° (nominel)	345 lm

Drift og el

Indgangsfrekvens	- Hz
Power (Rated) (Nom)	5,8 W
Lyskildens strømstyrke (nom.)	510 mA
Wattforbrugsækvivalent	35 W
Opstartstid (nom.)	0,5 s
Opvarmningstid til 60 % lysudbytte (nom.)	0,5 s
Effektfaktor (nom.)	0,7
Spænding (nom.)	ac electronic 12 V

Temperatur

T-kappe, maks. (nom.)	88 °C
-----------------------	-------

Lysstyringssystemer og dæmpning

Dæmpbar	Kun med visse lysdæmpere
---------	--------------------------

Mekanik og armaturhus

Lyskildeform	MR16 [2inch/50mm]
--------------	--------------------

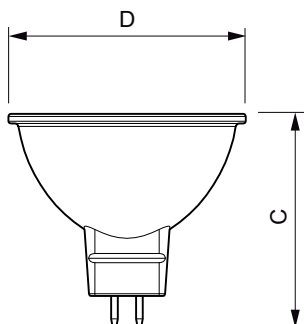
Godkendelse og anvendelsesområde

Energy Efficiency Class	G
Velegnet til effektbelysning	Yes
Energiforbrug kWh/1000 t.	6 kWh 453179

Produktdata

Fuldstændig produktkode	871951430730800
Ordreprodukt navn	MASTER LEDspotLV DimTone 5.8-35W MR16 36D
EAN/UPC – produkt	8719514307308
Ordrekode	30730800
Lokal ordrekode	2057815796
SAP-tæller – antal pr. pakke	1
Tæller – antal pakker pr. kasse (udvendig emballage)	10
SAP-materiale	929002493102
Kopier nettovægt (stykke)	0,045 kg

Målskitse

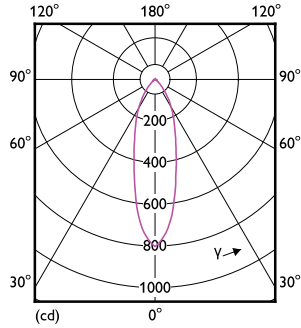
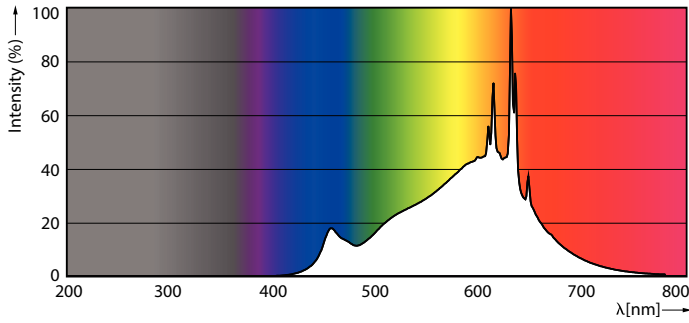


MASTER LEDspotLV DimTone 5.8-35W MR16 36D

Product	D	C
MASTER LEDspotLV DimTone 5.8-35W MR16 36D	50,5 mm	45,5 mm

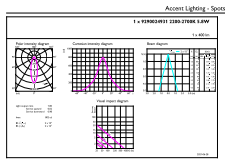
MASTER VALUE LEDspot LV

Fotometriske data



LEDspots MAS SLR 15,8W MR16 GU5,3 927 36D-POC

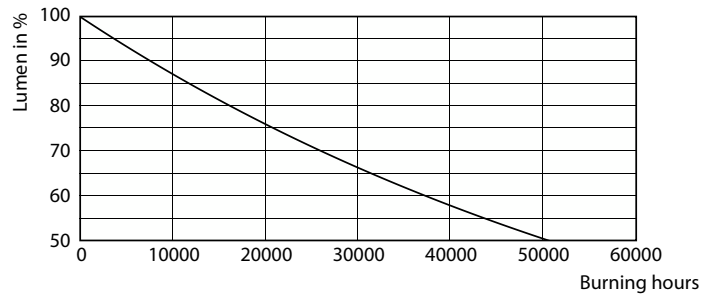
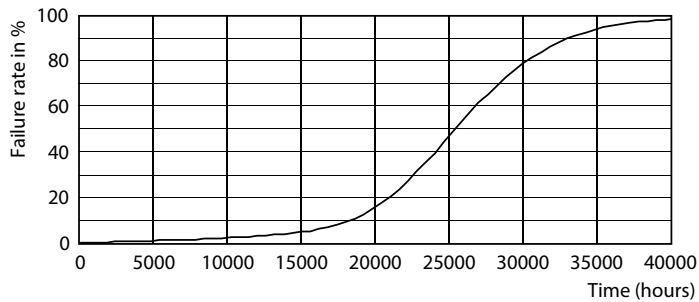
LEDspots MAS SLR 15,8W MR16 GU5,3 927 36D-LDD



© 2022 Philips Lighting B.V. Alle rechten voorbehouden.

LEDspots MAS SLR 15,8W MR16 GU5,3 927 36D-ADL

Levetid



Life Expectancy Diagram

Lumen Maintenance Diagram

MASTER VALUE LEDspot LV

