



swim & fun



USER MANUAL

3-Way Valve Electronic ART. 1532

DANISH	2
SWEDISH	8
FINNISH	14
NORWEGIAN	20
ENGLISH.....	26
GERMAN	32
DUTCH	38
POLISH	44

Index

1. Introduktion	2
2. Advarsler og sikkerhedsinstruktioner	3
3. Drifts-/funktionsdisplay	4
4. Gennemstrømningsstatus	4
5. Teknisk data	6
6. Rengøring	6
7. Service	6
8. Garanti	7
9. Reklamation	7



1. Introduktion

Denne betjeningsvejledning vedrører det ovennævnte produkt. Den indeholder vigtige oplysninger om, hvordan man starter produktet for første gang, og hvordan man betjener det. Læs betjeningsvejledningen omhyggeligt – især sikkerhedsforskrifterne – før du bruger dette produkt. Manglende overholdelse af denne betjeningsvejledning kan føre til alvorlig personskade eller skade på dit produkt. Betjeningsvejledningen er baseret på standarder og forskrifter, der gælder i den Europæiske Union. Hvis produktet bruges i udlandet, skal du følge alle landsspecifikke retningslinjer og love. Gem brugsanvisningen på et sikkert sted til senere opslag og videregivelse til tredjemand, hvor det er relevant.

Dette produkt er udelukkende til privat brug og egner sig ikke til kommerciel brug. Den elektroniske trevejsventil giver mulighed for at regulere vandgennemstrømningens retning i swimmingpoolen ved at registrere temperaturen ved hjælp af to sensorer. Brug udelukkende produktet som foreskrevet i denne betjeningsvejledning. Enhver anden brug betragtes som

forkert og kan medføre personskaade eller skade på ejendom. Denne vare er ikke legetøj. Påtager sig intet ansvar for skader som følge af forkert eller forkert brug, producent eller forhandler.

2. Advarsler og sikkerhedsinstruktioner

Læs og overhold alle instruktioner. Manglende overholdelse af disse advarsler og instruktioner kan resultere i skade på ejendom, alvorlig personskaade eller død. Disse produktadvarsler, instrukser og sikkerhedsforskrifter er omfattende, men kan ikke dække alle potentielle risici og farer og er således ikke at betragte som udtømmende. Vær forsigtig, og vurder potentielle farer på behørig vis. Forkert brug/håndtering af produktet kan føre til livstruende situationer.

Forsigtig

Åbn kun produktet som beskrevet i denne manual. Overlad reparationer til eksperter for at forebygge fare. Kontakt et specialistværksted. Erstatningsansvaret bortfalder, og garantien udløber, hvis der foretages reparationer på egen hånd, eller hvis produktet er forkert installeret eller anvendes forkert. Der må kun anvendes originale dele svarende til de oprindelige produktspecifikationer ved reparationer. Dette produkt indeholder elektriske og mekaniske dele, som er nødvendige for at beskytte mod potentielle farer.

Fare for elektrisk stød

Farlig for børn og personer med nedsatte fysiske, sensoriske eller mentale evner (såsom handicappede, ældre, personer med svækkede fysiske og mentale evner) eller personer med manglende erfaring og viden. Børn må ikke lege med dette produkt. Rengøring må ikke udføres af børn og personer med svækkede fysiske, sensoriske eller mentale evner.

Defekte elektriske installationer eller for høj spænding kan føre til elektrisk stød. Tilslut kun produktet, hvis netspændingen i stikkontakten svarer til de tekniske specifikationer. Tilslut kun dette produkt ved hjælp af et lettilgængeligt stik for at sikre, at det hurtigt kan afbrydes fra lysnettet i tilfælde af fejl. Betjen ikke produktet, hvis det udviser synlige skader, eller netledningen/stikket er defekt. Som yderligere beskyttelse anbefales det at installere en fejlstrømsafbryder (FI/RCD) med en udløsestrøm på maksimalt 30 mA. Rådfør dig med en elektriker om anbefalinger.

Berør aldrig stikket med våde hænder. Træk aldrig stikket ud af kontakten ved hjælp af ledningen – hiv altid i selve stikket. Hold produktet, stikket og alle ledninger væk fra åben ild og varme overflader. Læg ledningen, så der ikke er risiko for at snuble over den, og grav den ikke ned. Læg ledningerne på en sådan måde, at de ikke beskadiges af plæneklippere og andre lignende apparater. Der må ikke være knæk på ledningen, og den må ikke lægges hen over skarpe kanter. Brug ikke forlængerledninger, forgreningsstik eller andre adaptore.

3. Drifts-/funktionsdisplay

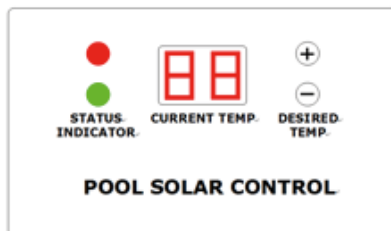
Current temp.: viser den aktuelle vandtemperatur (temperatur-sensor integreret i trevejsventilen)

Desired Temp.: muliggør indstilling af temperaturen til det ønskede niveau fra 18 °C til 40 °C.

Tryk på '+' eller '-' for at indstille den ønskede temperatur. Den valgte temperatur blinker derefter i 5 sekunder og skifter auto-matisk tilbage til den aktuelle vandtemperatur.

Statusindikator GRØN LED: Standardcirkulation = hvis den ønskede temperatur er den samme som eller lavere end vandtemperaturen i poolen.

Statusindikator RØD LED: Solarcirkulation = hvis temperaturen målt af temperatursensor 2 er højere end den ønskede temperatur, der er blevet indstillet.



4. Gennemstrømningsstatus

Der findes tre typer gennemstrømningsstatus:

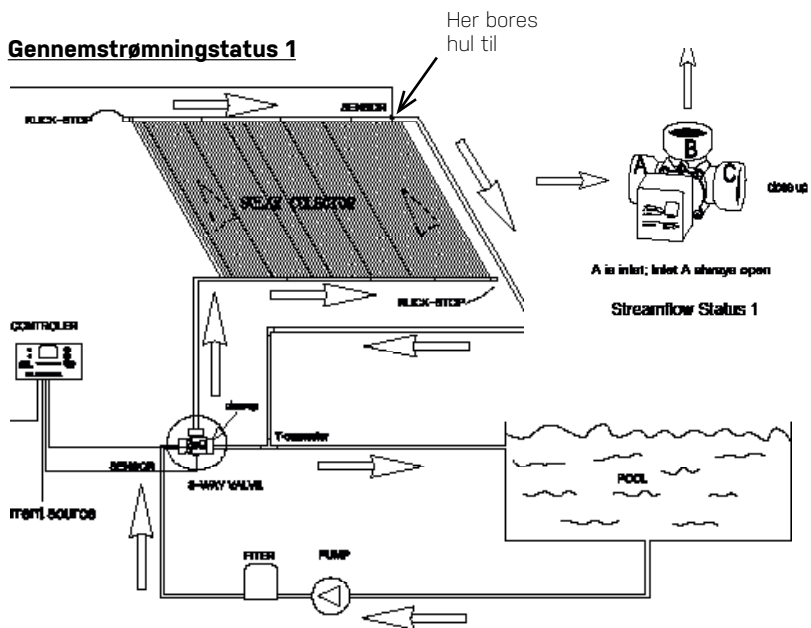
- Når $St > Pt$ og $Tt > Pt$: B åbnes, og C lukkes – og vandet strømmer gennem solfangeren
- Når $St > Pt$ og $Tt \leq Pt$: B lukkes, og C åbnes – og vandet passerer ikke igennem solfangeren
- Når $St \leq Pt$: B lukkes, og C åbnes – og vandet passerer ikke igennem solfangeren.

St er den temperaturindstilling, som du ønsker i poolen. **Tt** er vandvandtemperaturen i solfange-rens udløb. **Pt** er vandtemperaturen i poolen.

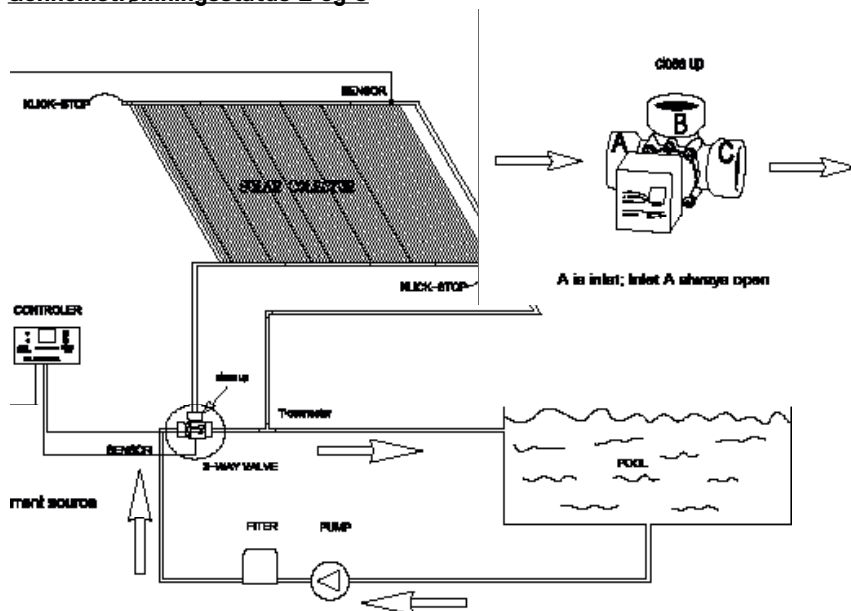
Fejkode -E0 betyder at der er et problem med sensor. Alle andre fejlkoder betyder, at vandet lækker inde i ventilen.

BEMÆRK: der hvor sensoren skal monteres for at få føling med vandet, skal der ofte bores hul på størrelse med sensoren i solpanelet. Når sensoren er monteret på solpanelet skal kanten sluttet tæt med vådrumssilicone (se figur under Gennemstrømningsstatus 1).

Gennemstrømningsstatus 1



Gennemstrømningsstatus 2 og 3



5. Teknisk data

Tilslutning: 230 V, 50 Hz

Skilletransformer: 24 V

Temperatursensor:

- 1: Integreret i trevejsventilens temperatursensor
- 2: 10 m ledning med integreret sensor

Temperaturinterval:

- -5 - +50 °C
- 18 °C - 40 °C

Vandtilslutning: 1 ½" indvendigt gevind

Tolerance: +/- 1 °C

6. Rengøring

Sluk produktet før rengøring, og træk stikket ud. Brug almindelige rengøringsmidler. Brug ikke op-løsningsmidler eller slibende rengøringsmidler/-redskaber, dvs. ingen hårde svampe, børster osv.

Opbevaring

Produktet skal tørres grundigt efter rengøring. Derefter skal det opbevares på et tørt og frostfrit sted.

Bortskaffelse

Bortskaffelse af emballage: Emballagematerialet er valgt på baggrund af hensyn til miljø og bort-skaffelse og kan derfor genbruges. Papiret og pappet kan genbruges, og det samme kan plastover-trækkene. Bortskaffelse af produktet: Gældende i den Europæiske Union og andre europæiske lande med systemer til indsamling og sortering af genanvendelige materialer. Bortskaffelse af pro-dukten i overensstemmelse med alle gældende love og bestemmelser på din bopæl.

7. Service

Vi har specialviden om vores produkter og på området, så du nemt og hurtigt kan få hjælp. Hvis du har spørgsmål eller har brug for mere information, er du velkommen til at ringe til

Kundeservice på +45 70 22 68 56

Har du brug for service, eller er der tale om en garantireklamation, skal du oprette en sag direkte i vores supportsystem. Gå til hjemmesiden under SUPPORT.

8. Garanti

Der ydes 12 måneders garanti (+ 12 måneder reklamationsret). Garantiperioden gælder fra købsdatoen på din købskvittering. Kvitteringen skal fremvises ved service henvendelser i garantiperioden. Det er derfor vigtigt, at du gemmer din købskvittering.

Garantien dækker ikke almindelig slitage, ridser, slid eller kosmetiske skader. Mere specifikt dækker garantien ikke skader som følge af:

- Forkert brug eller håndtering herunder frostskafer ved forkert opbevaring.
- Fald eller stød
- Reparationer, ændringer eller etc. udført af andre end Swim & Fun Scandinavia servicecenter.

9. Reklamation

Ved reklamation skal du kontakte Swim & Fun Scandinavia på swim-fun.com/Support. Ved indlevering af en defekt vare skal produktet være emballeret, så det er beskyttet mod transportskade. Det er dit ansvar, at produktet kommer sikkert frem. Du bedes oplyse navn, adresse, telefonnummer og e-mail-adresse - hvis produktet skal returneres til dig! Husk altid at oplyse hvad der er galt med dit produkt.

Index

1. Inledning.....	8
2. Varningar och säkerhetsinstruktioner.....	9
3. Drift/funktionsvisning.....	10
4. Genomströmningsstatus.....	10
5. Tekniska data.....	12
6. Rengöring.....	12
7. Service.....	12
8. Garanti.....	13
9. Reklamation.....	13



1. Inledning

Denna bruksanvisning gäller för ovannämnda produkt. Den innehåller viktig information om hur du startar produkten för första gången och hur man använder den. Läs bruksanvisningen noga, särskilt försiktighetsinstruktionerna, innan du använder produkten. Om denna bruksanvisning inte följs kan det leda till allvarig personskada eller skador på din produkt. Bruksanvisningen baseras på standarder och föreskrifter som gäller i EU. Om produkten används utomlands ska du följa alla landsspecifika riktlinjer och lagar. Spara bruksanvisningen på en säker plats ifall du skulle behöva se i den vid senare tillfälle och för att kunna överlämna den till tredje part vid behov

Denna produkt är endast för privat bruk och är inte lämplig för kommersiellt bruk. Den elektroniska trevägsventilen gör att du kan reglera riktningen på vattenflödet i simbassängen genom att registrera temperaturen med hjälp av två sensorer. Använd produkten endast i enlighet med vad som sägs i denna bruksanvisning. All annan

användning anses vara felaktig och kan leda till person- eller egendomsskador. Produkten är ingen leksak. Påtar sig inget ansvar för skador som orsakats av felaktig användning, tillverkare eller återförsäljare.

2. Varningar och säkerhetsinstruktioner

Läs och följ alla instruktioner. Om dessa varningar och instruktioner inte följs kan det leda till saksador, allvarliga personskador eller dödsfall. Dessa produktvarningar, instruktioner och säkerhetsföreskrifter är omfattande, men kan inte täcka alla potentiella risker och faror, och kan således inte betraktas som uttömmande. Var försiktig och värdera potentiell fara noga. Felaktig användning/hantering av produkten kan leda till livshotande situationer.

Försiktig

Öppna endast produkten enligt beskrivningen i denna bruksanvisning. För att förebygga fara ska experter göra reparationer. Kontakta en specialistverkstad. Både skadeståndsansvaret och garantin upphör att gälla om reparationer görs på egen hand eller om produkten är felaktigt installerad eller används felaktigt. Endast originaldelar som motsvarar de ursprungliga produktspecifikationerna får användas vid reparationer. Denna produkt innehåller elektriska och mekaniska delar som är nödvändiga för att skydda mot potentiella faror.

Risk för elstötar!

Farligt för barn och personer med nedsatt fysisk, sensorisk eller mental förmåga (såsom funktionshindrade, äldre, personer med nedsatt fysisk och mental förmåga) eller personer med bristande erfarenhet och kunskap. Barn får inte leka med denna produkt. Rengöring får inte utföras av barn och personer med nedsatt fysisk, sensorisk eller mental förmåga.

Felaktiga elektriska installationer eller för hög spänning kan leda till elektriska stötar. Anslut endast produkten om nätspänningen i uttaget överensstämmer med de tekniska specifikationerna. Anslut endast denna produkt med hjälp av en lättillgänglig kontakt för att säkerställa att den snabbt kan kopplas bort från elnätet vid fel. Använd inte produkten om den har synliga skador eller elsladden/elkontakten är trasig. För ytterligare skydd rekommenderas att en jordfelsbrytare (FI/RCD) med en maximal effekt på 30 mA installeras. Konsultera en elektriker om rekommendationer.

Rör aldrig kontakten med våta händer. Dra aldrig ut kontakten ur eluttaget genom att dra i sladden. Håll produkten, kontakten och alla sladdar borta från öppen eld och varma överytor. Placera sladden så att den inte utgör någon snubbelrisk. Den får inte grävas ner. Placera sladdarna så att de inte skadas av gräsklippare och andra liknande apparater. Det får inte finnas någon spricka på sladden och den får inte läggas över vassa kanter. Använd inte förlängningssladdar, grenkontakter eller andra adapttrar.

3. Drift/funktionsvisning

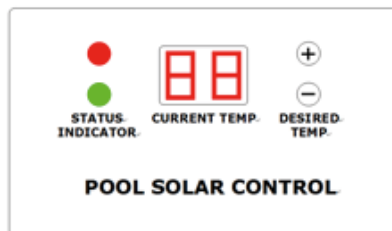
Aktuell temp.: visar aktuell vattentemperatur (temperaturgivare integrerad i trevägsventilen)

Önskad temp.: gör att temperaturen kan ställas in på önskad nivå från 18 till 40 °C.

Tryck på '+' eller '-' för att ställa in önskad temperatur. Den valda temperaturen blinkar sedan i 5 sekunder och växlar automatiskt tillbaka till aktuell vattentemperatur.

Statusindikator GRÖN LED: Standardcirkulation = om önskad temperatur är densamma som eller lägre än vattentemperaturen i poolen.

Statusindikator RÖD LED: Solcirkulation = om temperaturen mätt med temperaturgivare 2 är högre än den önskade temperatur som har ställts in.



4. Genomströmningsstatus

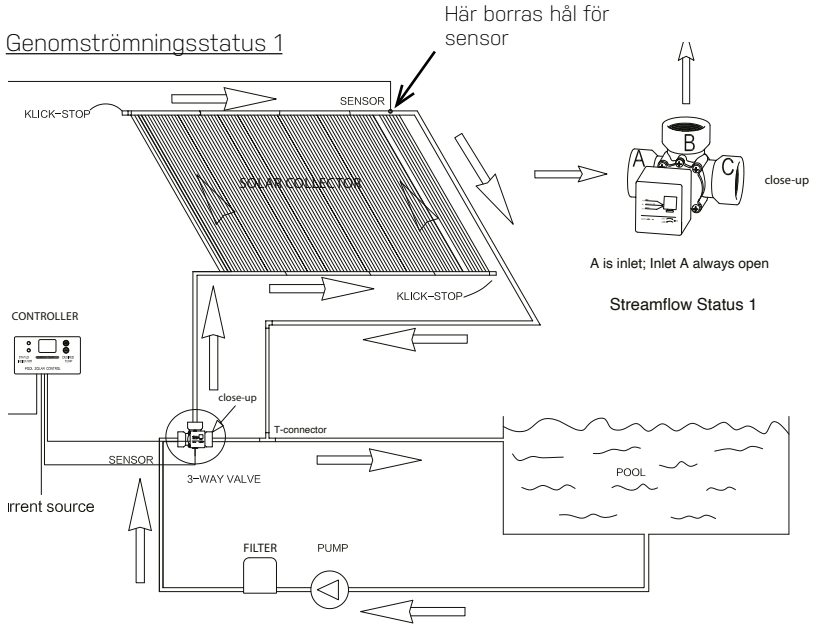
Det finns tre typer av genomströmningsstatus:

- När $St > Pt$ och $Tt > Pt$: B öppnas och C stängs och vatten strömmar genom solfångaren
- När $St > Pt$ och $Tt \leq Pt$: B är stängd och C öppnas – och vattnet passerar inte solfångaren
- När $St \leq Pt$: B är stängd och C öppnas – och vattnet passerar inte genom solfångaren.

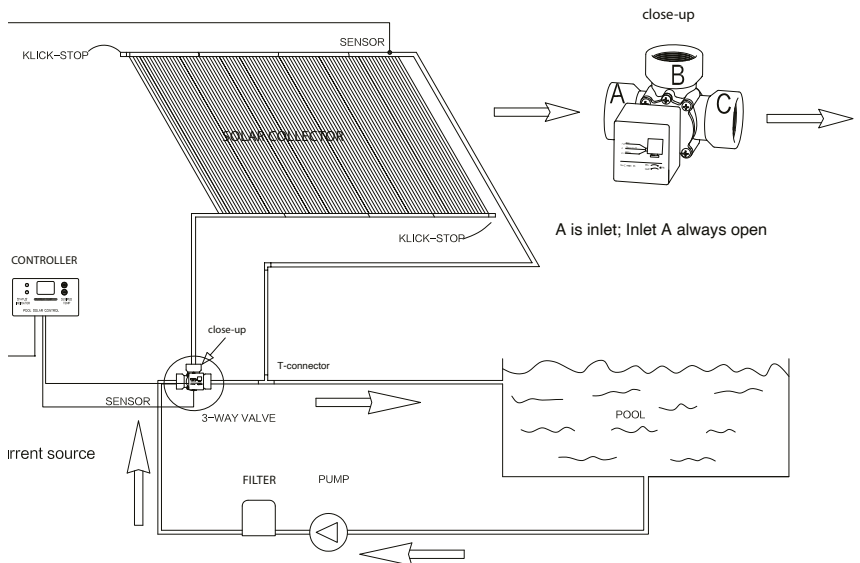
St är den temperaturinställning som du vill ha i poolen. **Tt** är vattentemperaturen vid solpanelens utlopp. **Pt** är vattentemperaturen i poolen.

Felkod -E0 innebär att det är ett problem med sensorn. Alla andra felkoder innebär att vattnet läcker inuti ventilen.

OBS! Där sensorn behöver installeras för att få kontakt med vattnet, måste ett hål av sensorns storlek ofta borras i solpanelen. När sensorn monteras på solpanelen ska kanten tillslutas tätt med våtrumssilikon (se figur under Genomströmningsstatus 1).



Genomströmningsstatus 2 och 3



5. Tekniska data

Anslutning: 230 V, 50 Hz

Isolationstransformator: 24 V

Temperaturgivare:

- 1: Integrerad i trevägsventilens temperaturgivare
- 2: 10 m sladd med integrerad sensor

Temperaturområde:

- -5 till +50 °C
- 18 till 40 °C

Vattenanslutning: 1 ½" invändiga gängor

Tolerans: +/- 1 °C

6. Rengöring

Stäng av produkten innan du rengör och dra ur kontakten. Använd vanliga rengöringsprodukter. Använd inte lösningsmedel eller slipande rengöringsmedel/redskap, dvs inga hårda svampar, borstar etc.

Förvaring

Produkten ska torkas noggrant efter rengöring. Därefter ska den förvaras på en torr och frostfri plats.

Kassering

Kassering av förpackning: Förpackningsmaterialet har valts med hänsyn till miljö och kassering och kan därför återanvändas. Pappret och kartongen kan återanvändas. Detsamma gäller för plastöverdragen. Kassering av produkten: Gäller i EU och andra europeiska länder med system för insamling och sortering av återvinningsbart material. Kassering av produkten enligt tillämpliga lagar andra bestämmelser där du bor.

7. Service

Vi har specialiskunskap om våra produkter och inom området, så att du kan få hjälp snabbt och enkelt. Om du har några frågor eller behöver mer information, tveka inte att ringa till

Kundtjänst på +45 70 22 68 56

Behöver du service eller när det gäller ett garantianspråk, måste du skapa ett ärende direkt i vårt supportsystem. Gå till hemsidan under SUPPORT.

8. Garanti

12 månaders garanti lämnas på produkten (+ 12 månaders reklamationsrätt). Garantiperioden gäller från inköpsdatum på kvittot. Kvittot ska visas upp vid serviceärenden under garantiperioden. Därför är det viktigt att du sparar inköpskvittot.

Garantin täcker inte normalt slitage, repor, märken eller kosmetiska skador. Mer specifikt täcker garantin inte skador som följd av:

- Felaktig användning eller hantering, inklusive frostsador vid felaktig förvaring.
- Fall eller stötar.
- Reparationer, ändringar och liknande som utförs av andra än Swim & Fun Scandinavias servicecenter.

9. Reklamation

För reklamationer, vänligen kontakta Swim & Fun Scandinavia på swim-fun.com/Support. Vid inlämning av en defekt vara ska produkten vara förpackad så att den är skyddad mot transportsador. Det är ditt ansvar att produkten kommer fram på ett säkert sätt. Vänligen ange namn, adress, telefonnummer och e-postadress om produkten ska returneras till dig. Kom ihåg att alltid meddela vad som är fel med produkten.

Hakemisto

1. Johdanto.....	14
2. Varoitukset ja turvallisuusohjeet.....	15
3. Käyttö-/toimintonäyttö.....	16
4. Läpivirtauksen tila.....	16
5. Tekniset tiedot.....	18
6. Puhdistus.....	18
7. Huolto.....	18
8. Takuu.....	19
9. Reklamointi.....	19



1. Johdanto

Tämä käyttöohje koskee yllä mainittua tuotetta. Se sisältää tärkeitä tietoja tuotteen ensikäynnistyksestä ja sen jatkuvasta käytöstä. Lue ohjekirja – varsinkin turvallisuusohjeet – huolellisesti ennen tuotteen käyttöönottoa. Näiden ohjeiden puutteellinen noudattaminen saattaa johtaa vakaviin henkilövahinkoihin tai tuotteesi vakavaan vaurioitumiseen. Käyttöohje perustuu EU:ssa voimassa oleviin standardeihin ja sääntöihin. Jos tuotetta käytetään ulkomailla, sinun on noudatettava maakohtaisia ohjeita ja lakeja. Säilytä käyttöohjetta turallisessa paikassa myöhempää käyttöä tai mahdollista kolmannelle osapuolelle luovuttamista varten

Tämä tuote on tarkoitettu ainoastaan yksityiseen käyttöön, ei kaupalliseen käyttöön. Sähköinen kolmitieventtiili rekisteröi lämpötilan kahden anturin avulla, mikä mahdollistaa uima-altaan veden läpivirtauksen suunnan säädön. Käytä tuotetta ainoastaan tässä

ohjeessa kuvatulla tavalla. Kaikki muunlainen käyttö katsotaan virheelliseksi, ja voi aiheuttaa henkilövamman tai omaisuusvaurion. Tämä tuote ei ole lelu. Valmistaja ei vahingoista, joiden syytä on virheellinen käyttö, tuottaja tai myyjä.

2. Varoitukset ja turvallisuusohjeet

Lue nämä ohjeet ja noudata niitä. Näiden ohjeiden puutteellinen noudattaminen saattaa aiheuttaa omaisuusvahinkoja, vakavia henkilövahinkoja tai kuoleman. Nämä varoitukset, ohjeet ja turvallisuusohjeet laajalti kattavia, mutta ne eivät silti voi kattaa kaikkia mahdollisia riskejä ja vaaroja, eikä niitä voi siksi nähdä tyhjentyvinä. Ole varovainen ja arvioi mahdolliset vaarat asianmukaisesti. Tuotteen virheellinen käyttö tai käsittely voi aiheuttaa hengenvaarallisia tilanteita.

Varovasti

Avaa tuote vain tässä käyttöohjeessa kuvatulla tavalla. Jätä korjaustyöt asiantuntijoille vaaran välttämiseksi. Ota yhteyttä erikoistuneeseen korjaamoon. Korvausvastuu ja takuu raukeavat, jos korjaukset tehdään itse, tai jos tuote on väärin asennettu tai sitä on käytetty virheellisesti. Korjauksissa saa käyttää vain valmistajan omia, alkuperäisiä tuotetietoja vastaavia osia. Tämä tuote sisältää sähköisiä ja mekaanisia osia, joita on suojattava mahdollisilta vaaroilta.

Sähköiskun vaara

Vaarallinen lapsille sekä fyysisesti, aistillisesti tai psyykkisesti rajoittuneille henkilöille (kuten vammaisille, ikääntyneille ja fyysisesti/henkisesti heikentyneille ihmisille), tai henkilöille joilla on puutteellinen tieto ja kokemus. Lapset eivät saa leikkiä tällä tuotteella. Puhdistustyötä ei saa suorittaa lapsi tai henkilö, jonka fyysinen, sensorinen tai psyykinen toimintakyky on rajoittunut.

Sähköasennukset tai liian korkea jännite saattavat aiheuttaa sähköiskuja. Yhdistä tuote verkkovirtaan vain, jos pistokkeen verkkojännite on yhdenmukainen teknisten tietojen kanssa. Yhdistä tämä tuote verkkovirtaan vain helposti saatavilla olevalla pistokkeella, jotta virransaannin voi nopeasti katkaista vian esiintyessä. Älä käytä tuotetta, jos siinä on näkyviä vaurioita tai jos virtajohto/pistoke on vaurioitunut. Lisäksi suosittelemme enintään 30 mA:n vikavirtakytkimen (FI/RCD) asentamista. Pyydä suosituksia sähköasentajalta.

Älä koskaan koske pistokkeeseen märin käsin. Älä koskaan irrota pistoketta pistorasiasta johdosta vetämällä – vedä aina itse pistokkeesta. Pidä tuote, pistoke ja kaikki johdot kaukana avotulesta ja kuumilta pinnoilta. Sijoita virtajohto siten, että siihen ei voi kompastua, äläkä kaiva sitä maahan. Sijoita johdot siten, että ruohonleikkurit ja vastaavat laitteet eivät vahingoita niitä. Johtoa ei saa taittaa, eikä sijoittaa terävien reunojen päälle. Älä käytä jatkojohtoja tai haaroitusjohtoja tai muita sovittimia.

3. Käyttö-/toimintonäyttö

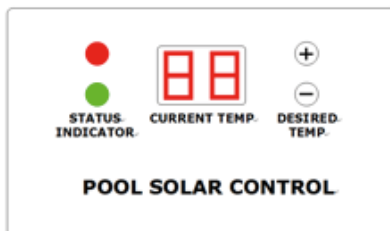
Current Temp.: Näyttää veden nykyisen lämpötilan. (lämpötila-anturi on integroitu kolmitieventtiiliin)

Desired Temp.: mahdollistaa lämpötilan asetuksen toivotulle tasolle välille 18 °C - 40 °C.

Voit asettaa halutun lämpötilan painamalla painiketta '+' tai '-'. LED-näyttö välkkyvä sitten 5 sekunnin ajan ja vaihtaa sen jälkeen automaattisesti näyttämään veden nykyisen lämpötilan.

Tilaindikaattori VIHREÄ LED: Vakiomuotoinen vedenkierto = jos haluttu lämpötila on sama tai alaisempi kuin altaassa olevan veden lämpötila.

Tilaindikaattori PUNAINEN LED: Aurinkokierto = jos lämpöanturi 2:n mittaama lämpö on korkeampi kuin asetettu toivottu lämpötila.



4. Läpivirtauksen tila

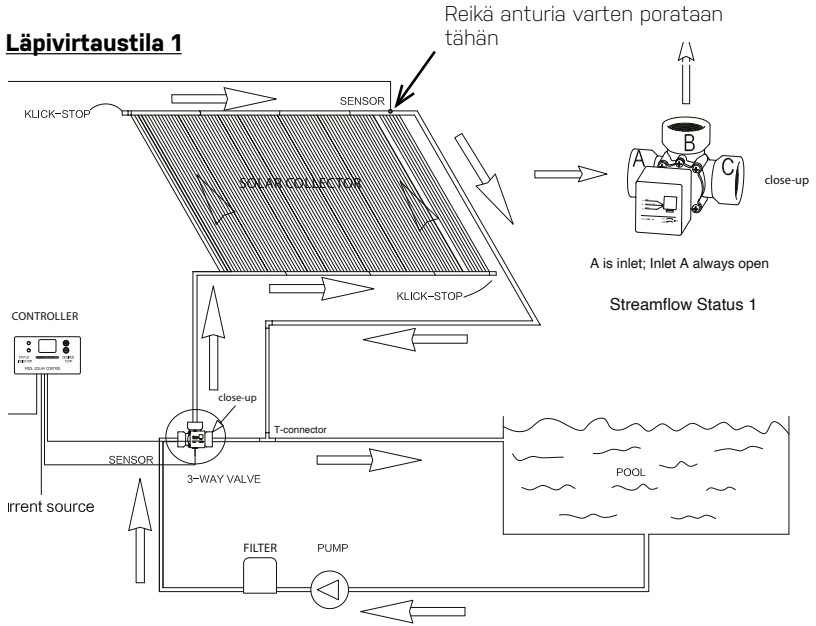
Läpivirtaustiloja on kolme erilaista:

- Kun $St > Pt$ ja $Tt > Pt$: B avautuu ja C sulkeutuu – ja vesi kiertää aurinkolämmittimen läpi
- Kun $St > Pt$ ja $Tt \leq Pt$: B sulkeutuu ja C avautuu – vesi ei enää virtaa aurinkolämmittimen läpi
- Kun $St \leq Pt$: B sulkeutuu ja C avautuu – vesi ei enää virtaa aurinkolämmittimen läpi.

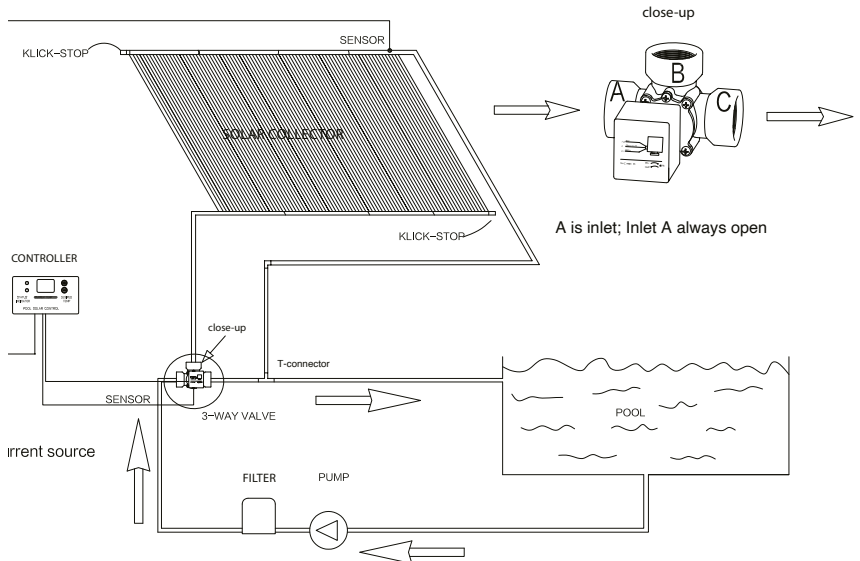
St on se lämpötila-asetus, jonka toivot altaaseen. **Tt** on aurinkolämmittimen ulostulon veden lämpötila. **Pt** on altaan veden lämpötila.

Vikakoodi -E0 tarkoittaa anturin virhettä. Kaikki muut vikakoodit tarkoittavat sitä, että vesi vuotaa venttiiliin sisällä.

HUOM.: Jos anturi on asennettava siten, että se on kosketuksissa veteen, aurinkopaneeliin on usein porattava anturin mentävä reikä. Kun anturi on asennettu aurinkopaneeliin, reikä on tiivistettävä huolellisesti märkätilasilikonilla (Katso kuvaa kohdassa Läpivirtaustila 1).



Läpivirtaustila 2 ja 3



5. Tekniset tiedot

Liitäntä: 230 V, 50 Hz

Erotusmuuntaja: 24 V

Lämpötila-anturi

- 1: Integroitu kolmitieventtiiliin lämpötila-anturi
- 2: 10 m johto, jossa on integroitu anturi

Lämpötila-alue:

- -5 - +50 °C
- 18 °C - 40 °C

Vesiliitäntä: 1½" sisäkierre

Toleranssi: +/- 1 °C

6. Puhdistus

Sammuta tuote ennen puhdistamista ja vedä pistoke irti. Käytä tavallisia pesuaineita. Älä käytä syövyttäviä puhdistusaineita tai liuottimia tähän tarkoitukseen, äläkä mitään kovia sieniä, harjoja jne.

Varastointi

Tuote on kuivattava huolellisesti puhdistuksen jälkeen. Sen jälkeen sitä on säilytettävä kuivassa ja pakkaselta suojatussa paikassa.

Tuotteen hävittäminen

Pakkauksen hävittäminen: Pakkausmateriaali on valittu ympäristö ja hävittäminen huomioiden, ja se on siten kierrätettävissä. Paperi ja pahvi voidaan käyttää uudelleen, ja sama koskee muovipeitteitä. Tuotteen hävittäminen. Koskee EU-maita ja muita eurooppalaisia maita, joissa on järjestelmät kierrätysmateriaalien keräämiseen ja uusiokäyttöön. Tuotteen hävittäminen on tehtävä asuinpaikkakunnallasi voimassa olevien lakien ja säästösten mukaisesti.

7. Huolto

Meillä on asiantuntijatietoa tuotteistamme ja alueestasi, joten voit saada apua nopeasti ja helposti. Jos sinulla on kysyttävää tai tarvitset lisätietoja, ota rohkeasti yhteyttä

asiakaspalveluumme, p. + 45 70 22 68 56

Jos tarvitset huoltoa tai kyse on takuuvaatimuksesta, luo palvelupyyntö suoraan tukijärjestelmäämme. Siirry kotisivuston kohtaan TUKI.

8. Takuu

Tuotteella on 12 kuukauden takuu (+ 12 kuukauden reklamaatio-oikeus). Takuuaika alkaa ostokuitissa näkyvästä ostopäivästä. Takuukorjausten yhteydessä on esitettävä ostokuitti. Tämän vuoksi ostokuitin säilyttäminen on tärkeää.

Takuu ei koske tavallista kulumista, naarmuja, hankautumia tai kosmeettisia vaurioita. Tarkemmin sanottuna takuu ei kata vaurioita, joiden syynä on:

- Virheellinen käyttö tai käsittely, väärästä säilytystavasta johtuvat jäätymisvauriot mukaan lukien.
- Putoaminen tai iskeytyminen.
- Muiden kuin Swim & Fun -huoltokorjaamoiden suorittamat korjaukset, muutokset jne.

9. Reklamointi

Reklamaatioiden yhteydessä ota meihin yhteyttä osoitteessa: [Scandinavia-swim-fun.com/Support](https://scandinavia-swim-fun.com/Support). Vaurioitunut laite on pakattava huolellisesti, jotta se ei vaurioidu lisää kuljetuksen aikana. Tuotteen riittävä suojaus on sinun vastuullasi. Tuotteen yhteyteen on lisättävä lähettäjän nimi, osoite, puhelinnumero ja sähköpostiosoite, jotta tuote voidaan lähettää takaisin! Muista aina liittää mukaan kuvaus tuotteesta ilmenneestä viasta.

Indeks

1. Innledning	20
2. Advarsler og sikkerhetsinstruksjoner.....	21
3. Drifts-/funksjonsdisplay	22
4. Gjennomstrømningsstatus	22
5. Tekniske data	24
6. Rengjøring	24
7. Service	24
8. Garanti.....	25
9. Reklamasjon	25



1. Innledning

Denne bruksanvisningen vedrører produktet ovenfor. Den inneholder viktig informasjon om hvordan man starter produktet for første gang og hvordan man bruker det. Les bruksanvisningen nøye – spesielt sikkerhetsinstruksjonene – før du bruker dette produktet. Unnlatelse av å følge denne bruksanvisningen kan føre til alvorlig personskade eller skade på produktet. Bruksanvisningen er basert på standarder og forskrifter som gjelder i EU. Hvis produktet brukes i utlandet, må du følge alle landsspesifikke retningslinjer og lover. Oppbevar bruksanvisningen på et trygt sted for senere referanse og videreformidling til tredjepart der dette er aktuelt.

Dette produktet er kun til privat bruk og er ikke egnet for kommersiell bruk. Den elektroniske treveisventilen gjør det mulig å regulere vannføringsretningen i svømmebassenget ved å registrere temperaturen ved hjelp av to sensorer. Produktet skal utelukkende brukes

som foreskrevet i denne bruksanvisningen. All annen bruk anses som upassende og kan føre til personskade eller materielle skader. Denne varen er ikke et leketøy. Produsent eller forhandler påtar seg intet ansvar for skader som følge av feil eller feil bruk.

2. Advarsler og sikkerhetsinstruksjoner

Les og følg alle instruksjonene. Unnlatelse av å følge disse advarslene og instruksjonene kan føre til skade på eiendom, alvorlig personskade eller død. Disse produktadvarslene, instruksjonene og sikkerhetsinstruksjonene er omfattende, men dekker kanskje ikke alle potensielle risikoer og farer og er derfor ikke å anse som uttømmende. Vær forsiktig og vurder potensielle farer på riktig måte. Feil bruk / håndtering av produktet kan føre til livstruende situasjoner.

Forsiktig

Produktet skal bare åpnes som beskrevet i denne håndboken. Overlat reparasjoner til eksperter for å forhindre fare. Kontakt et spesialistverksted. Erstatningsansvaret bortfaller og garantien utløper hvis reparasjoner utføres på egen hånd, eller hvis produktet installeres eller brukes feil. Det må kun benyttes originaldeler tilsvarende de opprinnelige produktspesifikasjonene ved reparasjoner. Dette produktet inneholder elektriske og mekaniske deler som er nødvendige for å beskytte mot potensielle farer.

Fare for elektrisk støt

Farlig for barn og personer med reduserte fysiske, sensoriske eller mentale evner (som funksjonshemmede, eldre, personer med nedsatte fysiske og mentale evner) eller personer med manglende erfaring og kunnskap. Barn må ikke leke med dette produktet. Rengjøring må ikke utføres av barn og personer med nedsatte fysiske, sensoriske eller mentale evner.

Mangelfulle elektriske installasjoner eller for stor spenning kan føre til elektrisk støt. Koble bare til produktet hvis nettspenningen i stikkkontakten oppfyller de tekniske spesifikasjonene. Koble bare til dette produktet med et lett tilgjengelig støpselet for å sikre at det raskt kan kobles fra strømmettet i tilfelle feil. Ikke bruk produktet hvis det viser synlig skade eller strømledningen/støpselet er defekt. Som ekstra beskyttelse anbefales det å installere en jordfeilbryter (FI/RCD) med en utgangsstrøm på maksimalt 30 mA. Rådfrø deg med en elektriker for anbefalinger.

Berør aldri støpselet med våte hender. Du må aldri dra i ledningen for å fjerne støpselet fra stikkkontakten, dra alltid i selve støpselet. Hold produkt, støpselet og alle ledninger borte fra åpen flamme og varme overflater. Legg ledningen slik at det ikke er fare for å snuble over den, og ikke grav den ned. Legg ledningene på en slik måte at de ikke blir skadet av gressklippere og andre lignende apparater. Det må ikke være knekk på ledningen, og den må ikke legges over skarpe kanter. Ikke bruk skjøteledninger eller adaptere med flere stikkontakter.

3. Drifts-/funksjonsdisplay

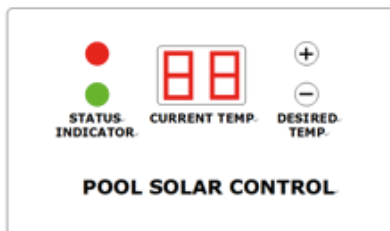
Gjeldende temp.: viser gjeldende vanntemperatur (temperatursensor integrert i treveisventilen)

Ønsket temp.: lar temperaturen settes til ønsket nivå fra 18 °C til 40 °C.

Trykk på «+» eller «-» for å stille inn ønsket temperatur. Valgt temperatur blinker i 5 sekunder og skifter deretter automatisk tilbake til den aktuelle vanntemperatur.

Statusindikator GRØNN LED: Standard sirkulasjon = hvis ønsket temperatur er den samme eller lavere enn vanntemperaturen i bassenget.

Statusindikator RØD LED: Solsirkulasjon = hvis temperaturen målt av temperatursensor 2 er høyere enn ønsket temperatur som er innstilt.



4. Gjennomstrømningsstatus

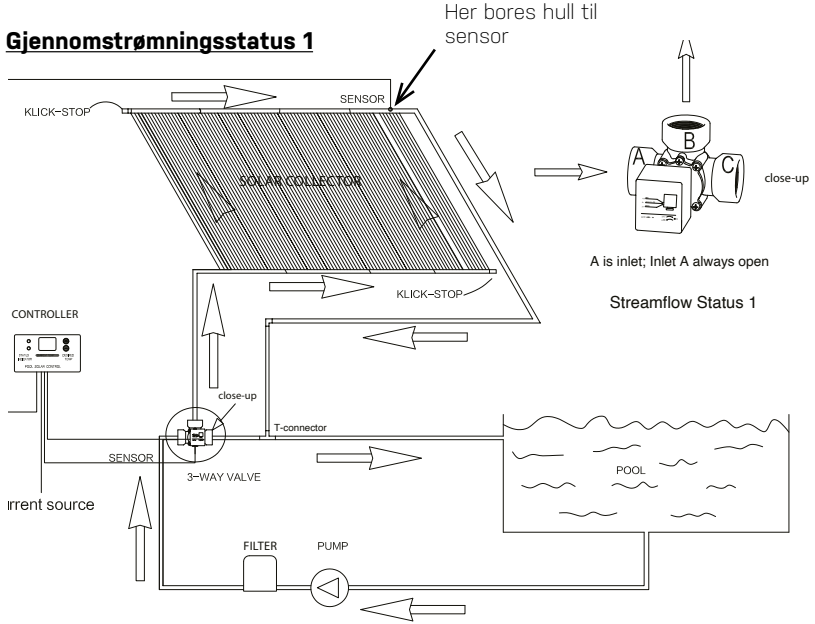
Det finnes tre typer gjennomstrømningsstatus:

- Når $St > Pt$ og $Tt > Pt$: B åpnes og C lukkes - og vannet renner gjennom solcellepanelet
- Når $St > Pt$ og $Tt \leq Pt$: B lukkes og C åpnes - og vannet passerer ikke gjennom solcellepanelet
- Når $St \leq Pt$: B lukkes og C åpnes - og vannet passerer ikke gjennom solcellepanelet.

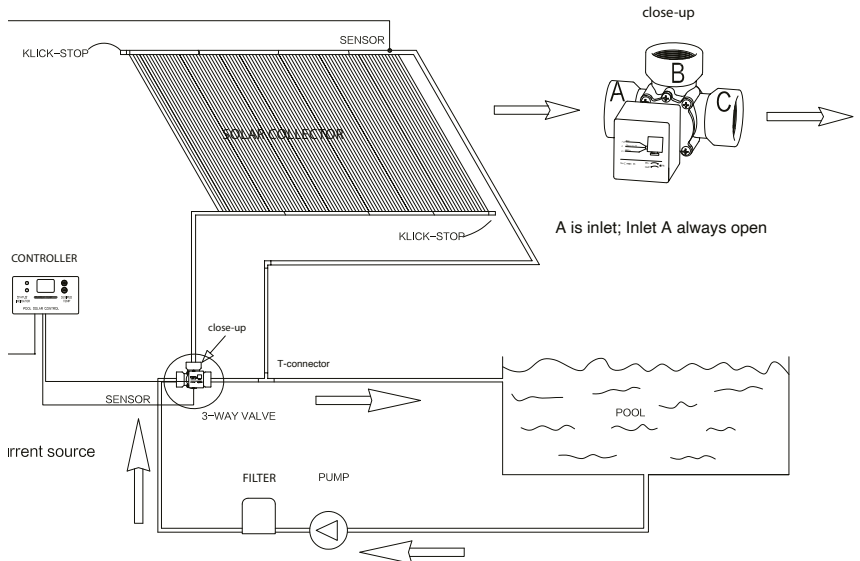
St er temperaturinnstillingen du ønsker i bassenget. **Tt** er vanntemperaturen i utløpet til solcellepanelet. **Pt** er vanntemperaturen i bassenget.

Feilkode -EO betyr at det er et problem med sensoren. Alle andre feilkoder betyr at vannet lekker inne i ventilen.

MERK: der sensoren må monteres for å få en følelse av vannet, må det ofte bores et hull på størrelsen med sensoren i solcellepanelet. Når sensoren er montert på solcellepanelet, må kanten være tett lukket med våtromssilikon (se figur under Gjennomstrømningsstatus 1).



Gjennomstrømningsstatus 2 og 3



5. Tekniske data

Tilkobling: 230 V, 50 Hz

Separasjonstransformator: 24 V

Temperatursensor:

- 1: Integret i treveisventilens temperatursensor
- 2: 10 m kabel med integret sensor

Temperaturspenn:

- -5 - +50 °C
- 18 °C - 40 °C

Vanntilkobling: 1 ½" innvendige gjenger

Slingringsmonn: +/- 1 °C

6. Rengjøring

Slå av produktet og trekk ut støpselet før rengjøring. Bruk vanlige rengjøringsmidler. Ikke bruk løsemidler eller slipende rengjøringsmidler/-verktøy, dvs. ingen harde svamper, børster osv.

Oppbevaring

Produktet må tørkes grundig etter rengjøring. Deretter må det oppbevares på et tørt og frostfritt sted.

Avhending

Avhending av emballasje: Emballasjematerialet er valgt ut fra miljømessige hensyn og avhending og kan derfor gjenvinnes. Papiret og pappen kan resirkuleres, og det kan også plastdekslene. Avhending av produktet: Gjelder i EU og andre europeiske land med systemer for innsamling og sortering av resirkulerbare materialer. Avhending av produktet i overensstemmelse med gjeldende lover og bestemmelser der du bor.

7. Service

Vi har spesialkunnskap om produktene våre, slik at du enkelt kan få hjelp. Hvis du har spørsmål eller trenger mer informasjon, kan du ringe

Kundeservice på +45 70 22 68 56

Hvis du trenger service eller det er snakk om en garantisak, må du opprette en sak i supportsystemet vårt. Gå til hjemmesiden under SUPPORT.

8. Garanti

Det gis 12 måneders garanti (+ 12 måneders reklamasjonsrett). Garantitiden gjelder fra kjøpsdatoen på kjøpskvitteringen. Kvitteringen skal fremvises ved servicehenvendelser i garantiperioden. Derfor er det viktig at du tar vare på kjøpskvitteringen.

Garantien dekker ikke normal slitasje, riper eller kosmetiske skader. Mer spesifikt dekker ikke garantien skader som skyldes:

- Feilaktig bruk eller håndtering, deriblant frostskafer ved feilaktig oppbevaring.
- Fall eller støt.
- Reparasjoner, endringer eller lignende som er utført av andre enn Swim & Fun Scandinavia servicesenter.

9. Reklamasjon

Ved reklamasjon må du kontakte Swim & Fun Scandinavia på swim-fun.com/Support. Ved innlevering av en defekt vare må produktet være emballert så det er beskyttet mot transportskafer. Det er ditt ansvar at produktet kommer sikkert frem. Du må oppgi navn, adresse, telefonnummer og e-postadresse hvis produktet skal returneres til deg! Husk alltid å opplyse om hva som er galt med produktet.

Index

1. Introduction.....	26
2. Warnings and safety instructions	27
3. Operating/function display.....	28
4. Flow status.....	28
5. Technical data.....	30
6. Cleaning.....	30
7. Service.....	30
8. Guarantee.....	31
9. Complaints.....	31



1. Introduction

This operating manual relates to the product mentioned above. It contains important information on how to start the product for the first time and how to operate it. Read the operating instructions carefully - especially the safety instructions - before using this product. Failure to follow these operating instructions could result in serious personal injury or damage to your product. The operating instructions are based on standards and regulations applicable in the European Union. If the product is used abroad, follow all country-specific guidelines and laws. Store the operating manual in a safe place for later reference and passing on to a third party where relevant

This product is for private use only and is not suitable for commercial use. The electronic three-way valve makes it possible to regulate the direction of water flow in the swimming pool by detecting the temperature via the use of two sensors. Use the product only as

prescribed in these operating instructions. Any other use is considered improper and may result in personal injury or property damage. This item is not a toy. The manufacturer nor the distributor assumes no liability for damages resulting from improper use.

2. Warnings and safety instructions

Read and follow all instructions. Failure to follow these warnings and instructions could result in property damage, serious injury, or death. These product warnings, instructions and safety instructions are comprehensive, but cannot not cover all potential risks and hazards and are therefore not to be considered exhaustive. Be careful and properly assess potential hazards. Improper use and handling may result in life-threatening situations.

Caution

Only open the product as described in this manual. Leave repairs to experts to prevent danger. Contact a specialist workshop. The liability is void and the warranty expires if you make repairs on your own or if the product is incorrectly installed or used. Only original parts corresponding to the original product specifications may be used for repairs. This product contains electrical and mechanical parts that are necessary to protect against potential hazards.

Danger of electric shock

Dangerous for children and people with reduced physical, sensory or mental abilities (such as the disabled, the elderly, people with impaired physical and mental abilities) or people with lack of experience and knowledge. Children must not play with this product. Cleaning must not be performed by children and persons with impaired physical, sensory or mental abilities.

Defective electrical installations or excessive voltage can lead to electric shock. Only connect the product if the mains voltage in the socket meets the technical specifications. Only connect this product using an easily accessible plug to ensure that it can be quickly disconnected from the mains in the event of a fault. Do not operate the product if it shows visible damage or the power cord/plug is defective. As additional protection, it is recommended to install a residual current device (FI/RCD) with a tripping current of a maximum of 30 mA. Consult an electrician for recommendations.

Never touch the plug with wet hands. Never remove the plug from the socket by pulling the cord - always pull on the plug. Keep product, plug and all wires away from open flames and hot surfaces. Place the wire such that there is no risk of tripping over it and do not bury it. Place the wires in such a way that they are not damaged by lawn mowers and other similar appliances. The wire must not be kinked nor placed over sharp edges. Do not use extension cords, manifolds, or other adapters.

3. Operating/function display

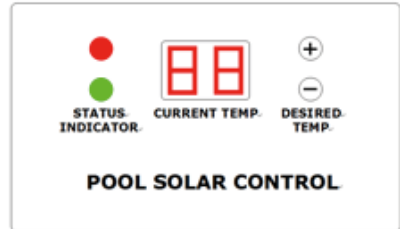
Current temp.: shows the current water temperature (temperature sensor integrated in the three-way valve)

Desired Temp.: allows the temperature to be set to the desired level from 18 °C to 40 °C.

Press '+' or '-' to set the desired temperature. The selected temperature then flashes for 5 seconds and automatically switches back to the current water temperature.

Status indicator GREEN LED: Standard circulation = if the desired temperature is the same as or lower than the water temperature in the pool.

Status indicator RED LED: Solar circulation = if the temperature measured by temperature sensor 2 is higher than the desired temperature that has been set.



4. Flow status

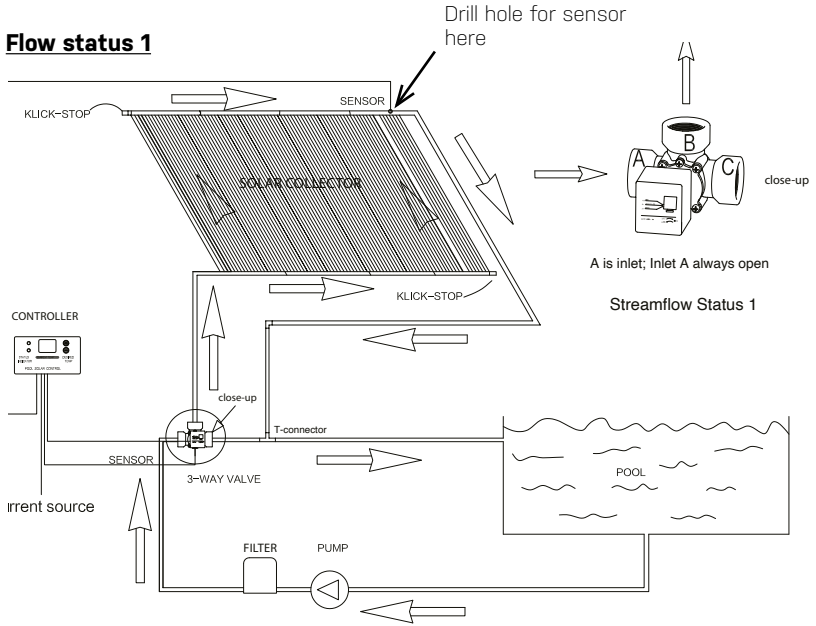
There are three types of flow status:

- When $St > Pt$ and $Tt > Pt$: B opens and C closes - and the water flows through the solar panel
- When $St > Pt$ and $Tt \leq Pt$: B closes and C opens - and the water does not flow through the solar panel
- When $St \leq Pt$: B closes and C opens - and the water does not flow through the solar panel.

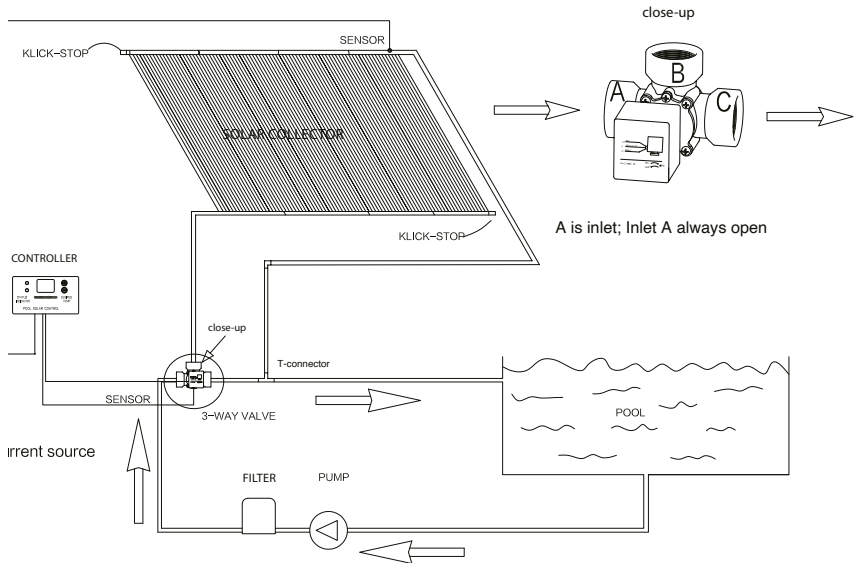
St is the temperature setting that you desire for the pool. **Tt** is the water temperature in the outlet of the solar panel. **Pt** is the water temperature of the pool.

Error code -E0 means that there is a problem with the sensor. All other error codes mean that the water is leaking inside the valve.

NOTE: where the sensor must be installed to sense the water, a hole the size of the sensor often has to be drilled in the solar panel. When the sensor is installed on the solar panel, the edge must be closed tightly with wet room silicone (see figure under Flow status 1).



Flow status 2 and 3



5. Technical data

Connection: 230 V, 50 Hz

Isolating transformer: 24 V

Temperature sensor:

- 1: Integrated in the three-way valve temperature sensor
- 2: 10 m cable with integrated sensor

Temperature range:

- -5 - +50 °C
- 18 °C - 40 °C

Water connection: 1½" internal thread

Tolerance: +/- 1 °C

6. Cleaning

Turn off the product before cleaning and unplug it. Use standard cleaning materials. Do not use solvents or abrasive cleaners/tools, i.e. no hard sponges, brushes, etc.

Storage

The product must be dried thoroughly after cleaning. It must then be stored in a dry and frost-free place.

Disposal

Disposal of packaging: The packaging material has been chosen on the basis of environmental considerations and disposal and can therefore be recycled. The paper and cardboard can be recycled, as can the plastic covers. Disposal of the product: Applicable in the European Union and other European countries with systems for collecting and sorting recyclable materials. Dispose of the product in accordance with all applicable laws and regulations at your place of residence.

7. Service

We have specialist expertise about our products and in the field, so you can get help quickly and easily. If you have any questions or need more information, please feel free to call

Customer service on +45 70 22 68 56

If you need service or to make a warranty claim, you must create a case directly in our support system. Go to the website under SUPPORT.

8. Guarantee

The product is covered by a 12-month warranty (plus 12-month right of complaint). The warranty period applies from the date of purchase on your purchase receipt. Proof of purchase must be provided when claiming for service under the guarantee. Note: Keep your purchase receipt in a safe place!

The warranty does not cover normal wear and tear, scratches, abrasions or cosmetic damage. More specifically, the warranty does not cover damage caused as a result of:

- Incorrect use or handling, including frost damage occurring as a result of inappropriate storage.
- Fall or impact
- Repairs, changes or similar conducted by a party other than a Swim & Fun Scandinavia Service Centre.

9. Complaints

If you wish to register a complaint, you must contact Swim & Fun Scandinavia at swim-fun.com/Support. When submitting a defective item it must be packaged so that the product is protected against transport damage. It is your responsibility that the product arrives safely. Please include your name, address and email address in case the product is to be returned to you. Always remember to state what is wrong with the product.

Index

1. Einführung.....	32
2. Warnhinweise und Sicherheitshinweise.....	33
3. Betrieb/Funktionsanzeige.....	34
4. Wasserdurchflussstatus.....	34
5. Technische Daten.....	36
6. Reinigung.....	36
7. Service.....	36
8. Garantie.....	37
9. Reklamation.....	37



1. Einführung

Diese Bedienungsanleitung bezieht sich auf das oben genannte Produkt. Sie enthält alle notwendigen Informationen über die Inbetriebnahme und Bedienung des Produkts. Lesen Sie die Bedienungsanleitung sorgfältig durch – vor allem die Sicherheitsvorschriften – bevor Sie das Produkt nutzen. Die Nichteinhaltung dieser Bedienungsanleitung kann zu schweren Verletzungen oder Schäden an Ihrem Produkt führen. Die Bedienungsanleitung basiert auf Normen und Vorschriften, die in der Europäischen Union gelten. Wenn das Produkt im Ausland verwendet wird, befolgen Sie alle länderspezifischen Richtlinien und Gesetze. Bewahren Sie die Bedienungsanleitung für den späteren Gebrauch oder die Weitergabe an Dritte (sofern relevant) an einem sicheren Ort auf.

Dieses Produkt ist ausschließlich für den privaten Gebrauch und nicht für den gewerblichen Gebrauch geeignet. Das elektronische Dreiwege-Ventil ermöglicht die Regulierung der Wasserströmungsrichtung im Pool, indem die Temperatur mit zwei Sensoren erfasst

wird. Verwenden Sie das Produkt nur wie in dieser Bedienungsanleitung vorgeschrieben. Jedwede andere Art der Nutzung wird als unsachgemäß angesehen und kann zu Personen- oder Sachschäden führen. Dieser Artikel ist kein Spielzeug. Hersteller oder Händler übernehmen keine Haftung für Schäden, die durch unsachgemäße Verwendung entstehen.

2. Warnhinweise und Sicherheitshinweise

Lesen und beachten Sie alle Anweisungen. Die Nichteinhaltung dieser Warnhinweise und Anweisungen kann zu Sachschäden, schweren Verletzungen oder Tod führen. Diese Produktwarnhinweise, Anweisungen und Sicherheitsvorschriften sind umfassend, können jedoch nicht alle potenziellen Risiken und Gefahren abdecken und gelten daher nicht als erschöpfend. Seien Sie vorsichtig und bewerten Sie mögliche Gefahren richtig. Unsachgemäße Anwendung/Handhabung des Produkts kann zu lebensbedrohlichen Situationen führen.

Vorsicht

Öffnen Sie das Produkt nur wie in diesem Handbuch beschrieben. Überlassen Sie Reparaturen Fachleuten, um Gefahren zu vermeiden. Wenden Sie sich an eine Fachwerkstatt. Die Haftung und die Garantie erlöschen, wenn Reparaturen selbst durchgeführt werden oder das Produkt falsch installiert oder verwendet wird. Für Reparaturen dürfen nur Originalteile verwendet werden, die den ursprünglichen Produktspezifikationen entsprechen. Dieses Produkt enthält elektrische und mechanische Teile, die notwendig sind, um vor möglichen Gefahren zu schützen.

Stromschlaggefahr!

Gefährlich für Kinder und Personen mit eingeschränkter körperlicher, sensorischer oder geistiger Fähigkeit (wie Behinderte, ältere Menschen, Personen mit geschwächter körperlicher und geistiger Fähigkeit) oder unerfahrene bzw. unwissende Personen. Kinder dürfen nicht mit diesem Produkt spielen. Die Reinigung darf nicht von Kindern und Personen mit eingeschränkten körperlichen, sensorischen oder geistigen Fähigkeiten durchgeführt werden.

Defekte elektrische Installationen oder zu hohe Spannung können zu Stromschlägen führen. Schließen Sie das Produkt nur an, wenn die Netzspannung in der Steckdose den technischen Spezifikationen entspricht. Schließen Sie dieses Produkt nur über einen leicht zugänglichen Stecker an, um sicherzustellen, dass es bei einem Ausfall schnell vom Stromnetz getrennt werden kann. Betreiben Sie das Produkt nicht, wenn es sichtbare Schäden aufweist oder das Stromkabel bzw. der Stecker defekt ist. Als zusätzlicher Schutz wird empfohlen, einen Fehlerstromschalter (FI/RCD) mit einem Auslösestrom von maximal 30 mA zu installieren. Konsultieren Sie einen Elektriker bzgl. Empfehlungen.

Den Stecker nie mit nassen Händen berühren! Ziehen Sie niemals am Kabel, um den Stecker aus der Steckdose zu entfernen. Halten Sie das Produkt, den Stecker und alle Kabel von offenem Feuer und heißen Oberflächen fern. Verlegen Sie das Kabel so, dass keine Stolpergefahr besteht, und graben Sie es nicht ein. Verlegen Sie das Kabel so, dass es nicht durch einen Rasenmäher oder andere Geräte beschädigt wird. Das Kabel darf keine Knickstellen aufweisen und darf nicht über scharfe Kanten gelegt werden. Verwenden Sie

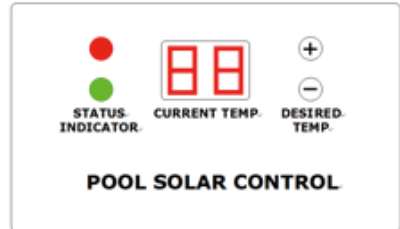
keine Verlängerungskabel, Verzweigungsstecker oder andere Adapter.

3. Betrieb/Funktionsanzeige

Aktuelle Temperatur: Zeigt die aktuelle Wassertemperatur an (Temperatursensor im Dreiwege-Ventil integriert).

Gewünschte Temperatur: Ermöglicht die Einstellung der Temperatur auf den gewünschten Wert von 18 °C bis 40 °C.

Drücken Sie auf '+' oder '-', um die gewünschte Temperatur einzustellen. Die gewählte Temperatur blinkt anschließend 5 Sekunden lang und wechselt dann automatisch zur aktuellen Wassertemperatur zurück.



Statusanzeige GRÜNE LED: Standardumlauf = wenn die gewünschte Temperatur gleich oder niedriger ist als die Wassertemperatur im Pool.

Statusanzeige ROTE LED: Solarzirkulation = wenn die vom Temperatursensor 2 gemessene Temperatur höher ist als die gewünschte eingestellte Temperatur.

4. Wasserdurchflussstatus

Es gibt drei Arten von Wasserdurchflussstatus:

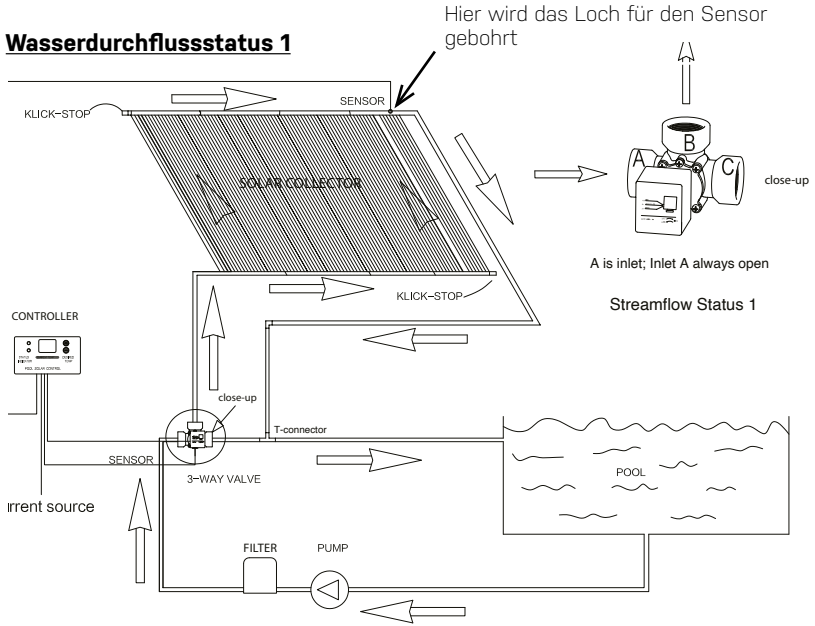
- Wenn $St > Pt$ und $Tt > Pt$: B wird geöffnet und C geschlossen – das Wasser strömt durch den Sonnenkollektor
- Wenn $St > Pt$ und $Tt \leq Pt$: B wird geschlossen und C geöffnet – das Wasser strömt nicht durch den Sonnenkollektor
- Wenn $St \leq Pt$: B wird geschlossen und C geöffnet – das Wasser strömt nicht durch den Sonnenkollektor

St ist die Temperatureinstellung, die Sie im Pool erreichen möchten. **Tt** ist die Wassertemperatur am Auslauf des Sonnenkollektorreinigers. **Pt** ist die Wassertemperatur im Pool.

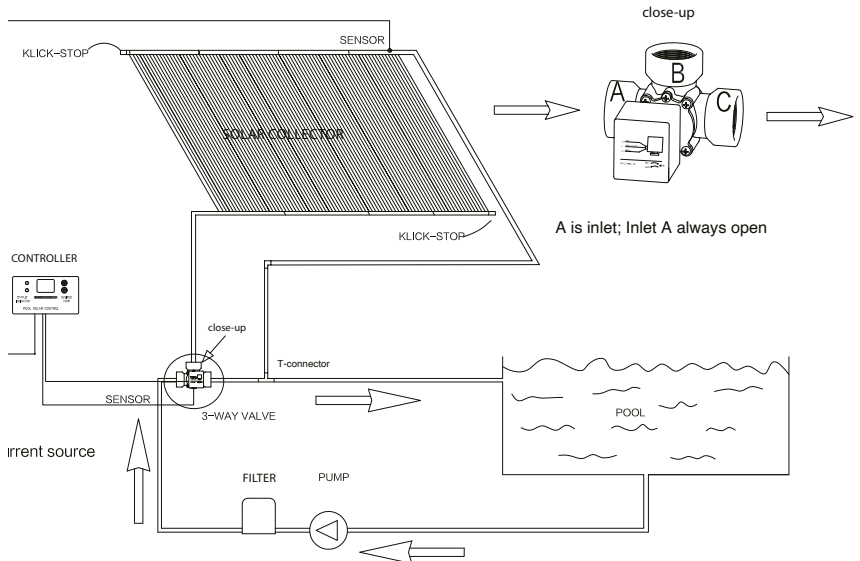
Fehlercode -E0 bedeutet, dass ein Problem mit dem Sensor vorliegt. Alle anderen Fehlercodes bedeuten, dass das Wasser im Ventil austritt.

HINWEIS: Dort wo der Sensor montiert wird, um Kontakt mit dem Wasser zu haben, muss meist ein Loch in der Größe des Sensors in das Solarpanel gebohrt werden. Wenn der Sensor am Solarpanel montiert ist, muss die Kante dicht mit Nassraum-Silikon abgedichtet werden (siehe Abbildung unter Wasserdurchflussstatus 1).

Wasserdurchflussstatus 1



Wasserdurchflussstatus 2 und 3



5. Technische Daten

Anschluss: 230 V, 50 Hz

Trennwandler: 24 V

Temperatursensor:

- 1: Integriert in den 3-Wege-Ventil-Temperatursensor
- 2: 10 m Kabel mit integriertem Sensor

Temperaturbereich:

- -5 - +50 °C
- 18 °C - 40 °C

Wasseranschluss: 1 ½" Innengewinde

Toleranz: +/- 1 °C

6. Reinigung

Schalten Sie das Produkt vor der Reinigung aus und ziehen Sie den Stecker. Verwenden Sie gängige Reinigungsmittel. Verwenden Sie keine Lösungsmittel oder schleifenden Reinigungsmittel/-geräte, d. h. keine harten Schwämme, Bürsten usw.

Lagerung

Das Produkt sollte nach der Reinigung gründlich getrocknet werden. Anschließend wird es an einem trockenen und frostfreien Ort gelagert.

Entsorgung

Entsorgung der Verpackung: Das Verpackungsmaterial wurde unter Berücksichtigung der Umwelt ausgewählt und kann daher recycelt werden. Papier und Karton können wiederverwendet werden, ebenso wie die Kunststoffabdeckungen. Entsorgung des Produkts: Gültig in der Europäischen Union und anderen europäischen Ländern mit Systemen zum Sammeln und Sortieren von recycelbaren Materialien. Die Entsorgung des Produkts erfolgt in Übereinstimmung mit geltenden EU-Richtlinien und anderen Bestimmungen in Ihrem Wohnsitzland.

7. Service

Wir verfügen über Fachwissen über unsere Produkte und unser Fachgebiet, sodass Sie schnell und unkompliziert Hilfe erhalten können. Wenn Sie Fragen haben oder weitere Informationen benötigen, können Sie jederzeit den

Kundenservice unter +45 70 22 68 56 anrufen.

Wenn Sie einen Service benötigen oder ein Reklamationsfall eingetreten ist, legen Sie bitte direkt in unserem Support-System einen Fall an. Gehen Sie zur Website unter SUPPORT.

8. Garantie

Die Garantie beträgt 12 Monate (+ 12 Monate Reklamationsrecht). Der Garantiezeitraum gilt ab dem auf der Quittung vermerkten Datum. Die Quittung muss bei Anfragen innerhalb des Garantiezeitraums vorgelegt werden. Es ist daher wichtig, diese sorgfältig aufzubewahren.

Die Garantie deckt keine normale Abnutzung, Kratzer oder kleinere Schönheitsfehler. Die Garantie deckt nicht bei Schäden in Folge von:

- falschem Gebrauch oder Handhabung, hierunter Frostschäden durch falsche Lagerung
- Stürzen oder Stößen
- Reparaturen, Änderungen usw., die nicht vom Swim & Fun Scandinavia Servicecenter vorgenommen wurden

9. Reklamation

Im Reklamationsfall wenden Sie sich bitte an Swim & Fun Scandinavia unter swim-fun.com/Support. Das defekte Produkt ist gut verpackt einzusenden, damit es gegen Transportschäden geschützt ist. Die Haftung für die Übersendung liegt beim Kunden. Im Interesse der problemlosen Rücksendung sind Name, Anschrift, Telefonnummer und E-Mail-Adresse deutlich anzugeben. Bitte stets den Grund für die Reklamation angeben.

Inhoudsopgave

1. Introductie.....	38
2. Waarschuwingen en veiligheidsvoorschriften.....	39
3. Bedienings-/functiedisplay	40
4. Stroomstatus.....	40
5. Technische gegevens.....	42
6. Reiniging.....	42
7. Service.....	42
8. Garantie.....	43
9. Klachten.....	43



1. Introductie

Deze gebruiksaanwijzing heeft betrekking op het bovenstaande product. Deze handleiding bevat alle benodigde informatie betreffende het eerste gebruik en hoe het product moet worden bediend. Lees de instructies zorgvuldig door – met name de veiligheidsvoorschriften – voordat u het product gebruikt. Het niet opvolgen van deze gebruiksaanwijzingen kan leiden tot ernstig persoonlijk letsel of schade aan uw product. De gebruiksaanwijzing is gebaseerd op normen en voorschriften die van toepassing zijn in de Europese Unie. Als het product in het buitenland wordt gebruikt, moet u de landspecifieke richtlijnen en wetten aanhouden. Bewaar de gebruiksaanwijzing op een veilige plaats voor later gebruik en bekendmaking aan derden, indien nodig.

Dit product is uitsluitend bedoeld voor privégebruik en niet geschikt voor commercieel gebruik. Het elektronische drierwegventiel maakt het mogelijk om de richting van de

waterstroom in het zwembad te regelen door de temperatuur te meten met behulp van twee sensoren. Gebruik het product uitsluitend zoals voorgeschreven in deze gebruiksaanwijzing. Elk ander gebruik zal als onjuist worden beschouwd en kan leiden tot persoonlijk letsel of materiële schade. Het product is geen speelgoed. Aanvaardt geen aansprakelijkheid voor schade als gevolg van onjuist of oneigenlijk gebruik.

2. Waarschuwingen en veiligheidsvoorschriften

Lees en volg alle instructies. Het niet opvolgen van deze waarschuwingen en instructies kan schade aan eigendommen, ernstig letsel of de dood tot gevolg hebben. Hoewel deze productwaarschuwingen, instructies en veiligheidsinstructies uitgebreid zijn, dekken ze mogelijk niet alle mogelijke risico's en gevaren en zijn daarom niet als volledig te beschouwen. Wees voorzichtig en schat mogelijke gevaren goed in. Onjuist gebruik van het product kan tot levensbedreigende situaties leiden.

Voorzichtig

Open het product alleen zoals beschreven in deze handleiding. Laat reparaties aan experts over om gevaar te voorkomen. Neem contact op met een gespecialiseerde werkplaats. De aansprakelijkheid en de garantie vervallen als u zelf reparaties uitvoert of als het product verkeerd is geïnstalleerd of onjuist wordt gebruikt. Er mogen alleen originele onderdelen voor reparaties worden gebruikt die overeenkomen met de originele productspecificaties. Dit product bevat elektrische en mechanische onderdelen die nodig zijn ter bescherming van mogelijke gevaren.

Gevaar voor elektrische schokken

Gevaarlijk voor kinderen en personen met verminderd lichamelijk, zintuiglijk of mentaal vermogen (bijvoorbeeld gehandicapten, ouderen, personen met verminderd lichamelijk en geestelijk vermogen) of personen die geen ervaring of onvoldoende kennis hebben. Kinderen mogen niet spelen met dit product. Reiniging mag niet worden uitgevoerd door kinderen en personen met verminderd fysiek, sensorisch of mentaal vermogen.

Defecte elektrische installaties of te hoge spanning kunnen leiden tot elektrische schokken. Sluit het product alleen aan als de netspanning in het stopcontact overeenkomt met de technische specificaties. Sluit dit product alleen aan met behulp van een gemakkelijk toegankelijke stekker om ervoor te zorgen dat het snel van het elektriciteitsnet kan worden losgekoppeld in geval van storing. Bedien het product niet als het zichtbare schade vertoont of als de stroomdraad/stekker defect is. Als extra bescherming wordt aanbevolen om een foutstroomschakelaar (FI/RCD) te installeren met een uitschakelstroom van maximaal 30 mA. Raadpleeg een elektricien voor aanbevelingen.

Raak de stekker nooit aan met natte handen. Trek de stekker nooit uit de schakelaar door aan de draad te trekken – trek altijd aan de stekker zelf. Houd het product, de stekker en alle draden uit de buurt van open vuur en warme oppervlakken. Leg de draad zodanig neer dat er geen risico is om er overheen te struikelen, en leg de draad nergens onder. Leg de draden op een zodanige manier dat ze niet worden beschadigd door maaiers en andere

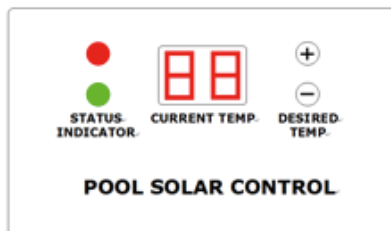
soortgelijke apparaten. Er mag geen draadbreuk zijn en de draad mag niet over scherpe randen worden gelegd. Gebruik geen verlengsnoeren, verdeelstekkers of andere adapters.

3. Bedienings-/functiedisplay

Huidige temp.: toont de huidige watertemperatuur (temperatuursensor geïntegreerd in het driewegventiel).

Gewenste temp.: maakt het mogelijk de temperatuur in te stellen op het gewenste niveau van 18 °C tot 40 °C.

Druk op '+' of '-' om de gewenste temperatuur in te stellen. De gekozen temperatuur knippert vervolgens gedurende 5 seconden en schakelt automatisch terug naar de huidige watertemperatuur.



Statusindicator GROEN LED:

Standaardcirculatie = als de gewenste temperatuur gelijk is aan of lager is dan de watertemperatuur in het zwembad.

Statusindicator RODE LED: Zonnecirculatie = als de temperatuur gemeten met temperatuursensor 2 hoger is dan de gewenste temperatuur die is ingesteld.

4. Stroomstatus

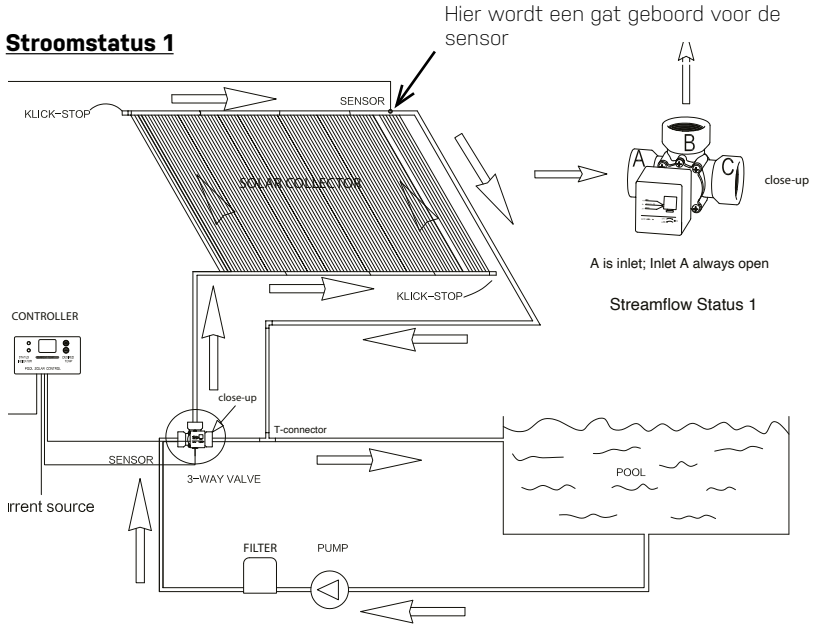
Er zijn drie soorten stroomstatus:

- Wanneer $St > Pt$ en $Tt > Pt$: B opent en C sluit — en water stroomt door de zonnecollector.
- Wanneer $St > Pt$ en $Tt \leq Pt$: B sluit en C opent — en het water gaat niet door de zonnecollector.
- Wanneer $St \leq Pt$: B is gesloten en C wordt geopend — en het water gaat niet door de zonnecollector.

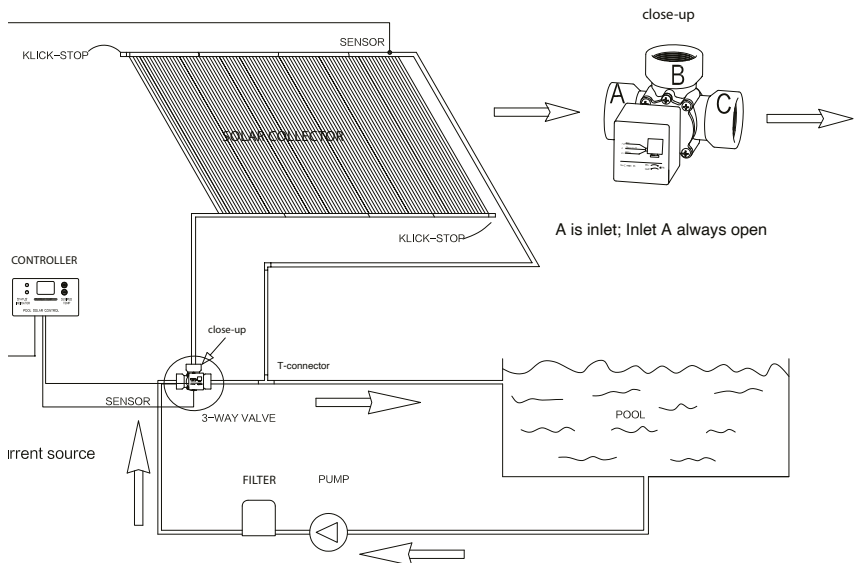
St is de temperatuurinstelling die u in het zwembad wilt. **Tt** is de watertemperatuur van de afvoer van de zonnecollector. **Pt** is de watertemperatuur in het zwembad.

Foutcode -E0 betekent dat er een probleem is met de sensor. Alle andere foutcodes betekenen dat het water in het ventiel lekt.

OPMERKING: waar de sensor gemonteerd moet worden om het water te kunnen meten, moet er vaak een gat ter grootte van de sensor in het zonnepaneel worden geboord. Wanneer de sensor op het zonnepaneel is gemonteerd, moet de rand goed worden afdicht met siliconen voor natte ruimtes (zie afbeelding onder Stroomstatus 1).



Stroomstatus 2 en 3



5. Technische gegevens

Aansluiting: 230 V, 50 Hz

Scheidingstransformatoren: 24 V

Temperatuursensor:

- 1: Geïntegreerd in de temperatuursensor van het driewegventiel
- 2: 10 m draad met geïntegreerde sensor

Temperatuurbereik:

- -5 - +50 °C
- 18 °C - 40 °C

Wateraansluiting: 1 ½" binnendraad

Tolerantie: +/- 1 °C

6. Reiniging

Schakel het product uit vóór het reinigen en trek de stekker eruit. Gebruik gewone reinigingsproducten. Gebruik geen oplosmiddelen of schurende schoonmaakmiddelen/gebruiksvoorwerpen, dus geen harde schuursponsen, borstels, enz.

Opslag

Het product moet na het reinigen grondig worden gedroogd. Daarna moet het op een droge en vorstvrije plaats worden bewaard.

Verwijdering

Verpakking verwijderen: Het verpakkingsmateriaal is gekozen op basis van milieuoverwegingen en kan daarom gerecycled worden. Het papier en karton kunnen hergebruikt worden, net als de plastic hoezen. Verwijdering van het product: Toepasbaar in de Europese Unie en andere Europese landen met systemen voor het verzamelen en sorteren van recycleerbare materialen. Verwijdering van het product in overeenstemming met alle toepasselijke wet- en regelgeving in uw woonplaats.

7. Service

We hebben specialistische kennis over onze producten en de branche, zodat u snel en eenvoudig hulp kunt krijgen. Als u vragen of meer informatie nodig hebt, aarzel dan niet om te bellen met de klantenservice op +45 70 22 68 56

Als u hulp nodig heeft of in het geval van een garantieclaim, moet u rechtstreeks in ons supportstelsel een case aanmaken. Ga naar de startpagina onder SUPPORT.

8. Garantie

Er wordt 12 maanden garantie verleend (+ 12 maanden recht op klachten). De garantieperiode is geldig vanaf de datum van aankoop op de kassabon. De bon moet worden vertoond bij servicevragen tijdens de garantieperiode. Daarom is het belangrijk dat u uw aankoopbon bewaart.

De garantie geldt niet voor normale slijtage, krassen, deuken of cosmetische schade. Meer specifiek dekt de garantie geen schade veroorzaakt door:

- Onjuist gebruik met inbegrip van vorstschade door onjuiste opslag.
- Een val of een schok.
- Reparaties, wijzigingen etc. uitgevoerd door anderen dan het Swim & Fun Scandinavia servicecenter.

9. Klachten

Neem voor klachten contact op met Swim & Fun Scandinavia op swim-fun.com/Support. Bij inleveren van een defect artikel moet het product zo verpakt worden dat het beschermd is tegen transportschade. Het is uw verantwoordelijkheid dat het product veilig aankomt. Gelieve naam, adres, telefoonnummer en e-mailadres op te geven – indien het product naar u moet worden geretourneerd! Denk er altijd aan dat u aangeeft wat er mis is met uw product.

Indeks

1. Wprowadzenie	44
2. Ostrzeżenia i wskazówki bezpieczeństwa	45
3. Wyświetlacz operacyjny/funkcyjny.....	46
4. Stan przepływu	46
5. Dane techniczne.....	48
6. Czyszczenie	48
7. Serwis	48
8. Gwarancja.....	49
9. Reklamacje.....	49



1. Wprowadzenie

Niniejsza instrukcja obsługi odnosi się do powyższego produktu. Zawiera ona wszystkie niezbędne informacje dotyczące montażu, usuwania usterek, demontażu i konserwacji. Przed użyciem urządzenia należy uważnie zapoznać się z instrukcją obsługi, w szczególności instrukcją bezpieczeństwa. Uszkodzenia powstałe wskutek nieprzestrzegania tego zalecenia nie są objęte gwarancją. Instrukcje obsługi są oparte na normach i przepisach obowiązujących w Unii Europejskiej. Jeśli produkt jest używany za granicą, postępuj zgodnie ze wszystkimi wytycznymi i przepisami obowiązującymi w danym kraju. Przechowuj instrukcje użytkowania w bezpiecznym miejscu, aby w stosownych przypadkach obwieścić i ujawnić informacje osobom trzecim.

Niniejszy produkt jest przeznaczony wyłącznie do użytku prywatnego i nie należy go wykorzystywać do celów komercyjnych. Elektroniczny zawór trójdrożny umożliwia regulację kierunku przepływu wody w basenie poprzez rejestrowanie temperatury za

pomocą dwóch czujników. Używaj produktu tylko zgodnie z wymaganiami niniejszej instrukcji. Jakiegokolwiek inne użycie jest uważane za niewłaściwe i może spowodować obrażenia ciała lub uszkodzenie mienia. Ten produkt nie jest zabawką. Producent lub sprzedawca nie ponoszą żadnej odpowiedzialności za uszkodzenia spowodowane użytkowaniem niezgodnym z przeznaczeniem.

2. Ostrzeżenia i wskazówki bezpieczeństwa

Należy dokładnie przeczytać tę instrukcję i ją przestrzegać. Niezastosowanie się do tych ostrzeżeń i instrukcji może spowodować uszkodzenie mienia, poważne obrażenia ciała lub śmierć. Te ostrzeżenia dotyczące produktów, instrukcje i przepisy bezpieczeństwa są kompleksowe, ale nie obejmują wszystkich potencjalnych ryzyk oraz zagrożeń i nie są uważane za wyczerpujące. Należy zachować ostrożność i właściwie ocenić potencjalne zagrożenia. Niewłaściwe użycie/obchodzenie się z produktem może prowadzić do sytuacji zagrażających życiu.

Ostrożnie

Należy otworzyć produkt wyłącznie w sposób opisany w niniejszej instrukcji. Pozostawić naprawy dla ekspertów, aby zapobiec niebezpieczeństwu. Skontaktować się ze specjalistycznym serwisem. Odpowiedzialność wygaśnie, a gwarancja skończy się, jeśli naprawy są dokonywane samodzielnie lub jeśli produkt jest nieprawidłowo zainstalowany lub używany. Do naprawy można używać wyłącznie oryginalnych części odpowiadających specyfikacjom produktu. Ten produkt zawiera części elektryczne i mechaniczne, które są niezbędne do ochrony przed potencjalnymi zagrożeniami.

Ryzyko porażenia prądem elektrycznym

Niebezpieczne dla dzieci i osób o zmniejszonych zdolnościach fizycznych, sensorycznych lub umysłowych (takich jak osoby niepełnosprawne, starsze, osoby o upośledzonych zdolnościach fizycznych i umysłowych) lub osób z brakiem doświadczenia i wiedzy. Dzieci nie mogą bawić się tym produktem. Czyszczenie nie może odbywać się przez dzieci i osoby o zaburzeniach sprawności fizycznej, sensorycznej lub umysłowej.

Wadliwe instalacje elektryczne lub nadmierne napięcie mogą prowadzić do porażenia prądem elektrycznym. Podłącz urządzenie tylko wtedy, gdy napięcie sieciowe w gnieździe jest zgodne ze specyfikacjami technicznymi. Podłącz ten produkt tylko za pomocą łatwo dostępnego złącza, aby zapewnić jego szybkie odłączenie od sieci w przypadku awarii. Nie używaj urządzenia, jeśli widoczne jest uszkodzenie lub przewód zasilający/wtyczka jest uszkodzony/a. W celu dodatkowej ochrony zaleca się zainstalowanie wyłącznika prądu usterki (FI/RCD) o maksymalnej mocy 30 mA. Skonsultuj się z elektrykiem odnośnie zaleceń.

Nie wolno dotykać wtyczki mokrymi rękami! Nigdy nie ciągnąć za przewód, aby wyjąć wtyczkę z gniazdka zasilania. Trzymać urządzenie z dala od otwartego ognia i gorących powierzchni. Umieścić przewód, aby nie było ryzyka potknięcia się o niego, ale nie zakopywać go w ziemi. Umieścić przewody w taki sposób, aby nie zostały uszkodzone

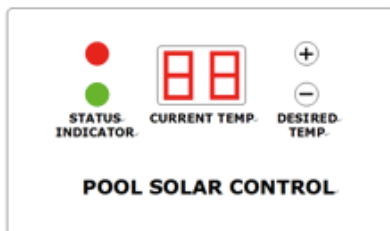
przez kosiarki i inne podobne urządzenia. Przewód nie może posiadać pęknięć i nie może być on stosowany na ostrych krawędziach. Nie używać przedłużaczy, rozgałęźników elektrycznych lub innych przełączników.

3. Wyświetlacz operacyjny/funkcyjny

Aktualna temp.: Pokazuje aktualną temperaturę wody (czujnik temperatury zintegrowany w zaworze trójdrożnym)

Żądana temperatura: pozwala na ustawienie temperatury na żądany poziom od 18°C do 40°C.

Naciśnij przycisk „+” lub „-”, aby ustawić żądaną temperaturę. Wybrana temperatura miga następnie przez 5 sekund i automatycznie przełącza się z powrotem do aktualnej temperatury wody.



Wskaźnik stanu ZIELONA DIODA LED: Cyrkulacja standardowa = jeśli żądana temperatura jest taka sama lub niższa niż temperatura wody w basenie.

Stan wskaźnika CZERWONA DIODA LED: Cyrkulacja słoneczna = jeśli temperatura mierzona przez czujnik temperatury 2 jest wyższa niż żądana temperatura, która została ustawiona.

4. Stan przepływu

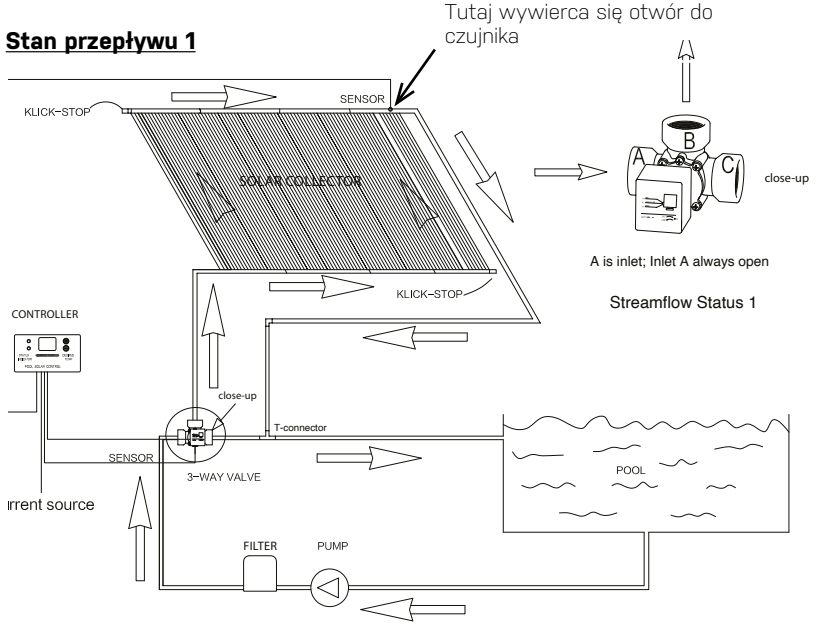
Dostępne są trzy typy stanu przepływu:

- Kiedy $St > Pt$ i $Tt > Pt$: B otwiera się, a C jest zamknięty, a woda przepływa przez kolektor słoneczny
- Kiedy $St > Pt$ i $Tt \leq Pt$: B jest zamknięta i C otwiera się – a woda nie przechodzi przez kolektor słoneczny
- Gdy $St \leq Pt$: B jest zamknięta i C otwiera się – a woda nie przechodzi przez kolektor słoneczny.

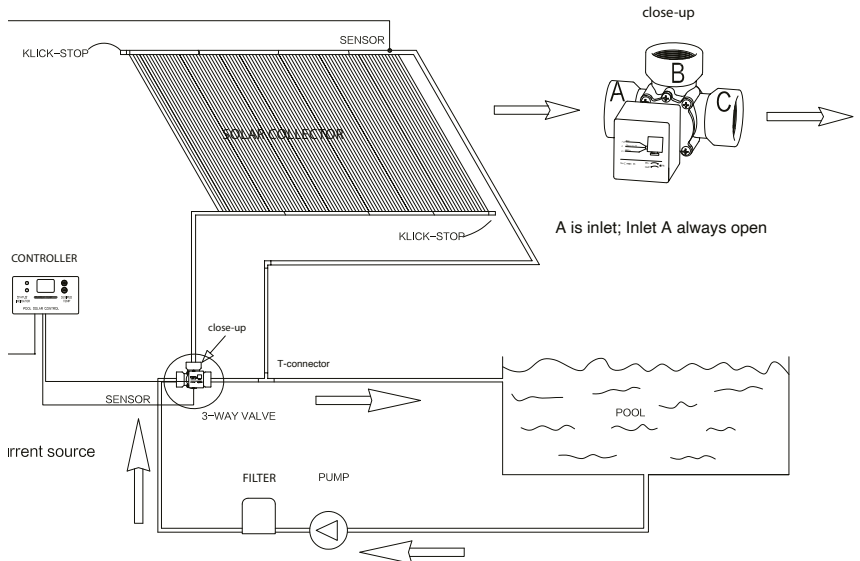
St to ustawienie temperatury, które chcesz mieć w basenie. **Tt** to temperatura wody przy wylocie filtra słonecznego. **Pt** to temperatura wody w basenie.

Kod błędu - E0 oznacza, że wystąpił błąd czujnika. Wszystkie inne kody błędów oznaczają, że woda przecieka wewnątrz zaworu.

UWAGA: w przypadku gdy czujnik musi być zainstalowany, aby poczuć wodę, często należy wywiercić otwór o jego wielkości w panelu słonecznym. Gdy czujnik jest zamontowany na panelu słonecznym, jego krawędź należy uszczelnić silikonem do wilgotnych pomieszczeń (patrz rysunek w obszarze Stan przepływu 1).



Stan przepływu 2 i 3



5. Dane techniczne

Moc przyłączeniowa: 230 V, 50 Hz

Transformatory oddzielające: 24 V

Usterka czujnika temperatury:

- 1: Zintegrowany z trójdrożnym czujnikiem temperatury zaworu
- 2: Przewód 10 m ze zintegrowanym czujnikiem

Zakres temperatur:

- -5 - +50°C
- 18°C - 40°C

Przyłącze wody dopływ: 1 1/2" wewnętrznego gwintu

Tolerancja: +/- 1°C

6. Czyszczenie

Przed czyszczeniem wyłącz urządzenie i odłącz je od gniazdka. Używaj zwykłych środków czyszczących. Nie używać rozpuszczalników ani środków czyszczących/przyborów ściernych, czyli twardych gąbek, szczotek itp.

Przechowywanie

Produkt należy dokładnie wysuszyć po oczyszczeniu. Następnie przechowuj go w suchym i wolnym od mrozu miejscu.

Utylizacja

Utylizacja opakowań: Materiał opakowania został wybrany na podstawie środowiska i utylizacji, dlatego może być ponownie użyty. Papier i tektura mogą być poddane recyklingowi, podobnie jak plastikowe pokrycia. Utylizacja produktu: Zastosowanie w Unii Europejskiej i innych krajach europejskich z systemami zbierania i sortowania materiałów nadających się do recyklingu. Utylizacja produktu zgodnie ze wszystkimi obowiązującymi przepisami i regulacjami obowiązującymi w miejscu zamieszkania użytkownika.

7. Serwis

Posiadamy specjalistyczną wiedzę na temat naszych produktów i branży, w której działamy, dzięki czemu pomoc można uzyskać łatwo i szybko. Jeśli masz pytania lub potrzebujesz więcej informacji, zadzwoń pod numer:

Obsługa klienta + 45 70 22 68 56

Jeśli potrzebujesz przeprowadzić serwisowanie lub chcesz zgłosić reklamację, to należy przesłać zgłoszenie bezpośrednio w naszym systemie pomocy technicznej. Przejdź do strony głównej w obszarze WSPARCIE TECHNICZNE.

8. Gwarancja

Udziela się 12-miesięcznej gwarancji (+ prawa do składania reklamacji przez okres 12 miesięcy). Okres gwarancji rozpoczyna się od daty zakupu określonej na dowodzie zakupu. Dowód zakupu należy okazać w przypadku obsługi serwisowej w okresie gwarancyjnym. W związku z tym ważne jest, aby zachować dowód zakupu.

Gwarancja nie obowiązuje w przypadku normalnego zużycia eksploatacyjnego, zarysowań, zniszczenia oraz uszkodzeń kosmetycznych. Ponadto gwarancja nie obejmuje uszkodzeń powstałych w wyniku:

- Nieodpowiedniego użytkowania lub obsługi, w tym uszkodzeń spowodowanych mrozem w wyniku nieodpowiedniego przechowywania,
- Upadku lub uderzenia,
- Napraw, modyfikacji itp. przeprowadzonych przez inny podmiot niż centrum serwisowe Swim & Fun Scandinavia.

9. Reklamacje

W przypadku reklamacji prosimy o kontakt ze Swim & Fun Scandinavia za pośrednictwem strony swim-fun.com/Support. Uszkodzony produkt należy dostarczyć w opakowaniu chroniącym przed uszkodzeniami w trakcie transportu. Użytkownik ponosi odpowiedzialność za bezpieczne dostarczenie produktu. Prosimy o podanie imienia i nazwiska, adresu, numeru telefonu i ewentualnie adresu e-mail, jeżeli produkt ma zostać przesłany z powrotem do użytkownika. Należy pamiętać o opisaniu usterki produktu.

Customer service:

Denmark +45 7022 6856

Sweden +46 771 188819



© All rights reserved Swim & Fun A/S 2021

Swim & Fun A/S

Ledreborg Allé 128 K, DK-4000 Roskilde

info@swim-fun.dk · www.swim-fun.com