

EAN: 6414150100031
 WVS: 701241534
static.oras.com/3911F-104



- Håndvask
- Industri, GreenBuilding, Housing
- Et-greb
- Bordmontret
- Forkromet
- Fast tud
- Standard luftblander
- Étgreb, Varmt/Koldt symboler
- Kædeholder uden kæde
- Mulighed for begrænsning af max. temperatur og vandmængde
- Ø 35 mm keramisk indsats til mængde- og temperaturregulering
- Fleksible tilslutningslanger

Tekniske data

Flow attributter

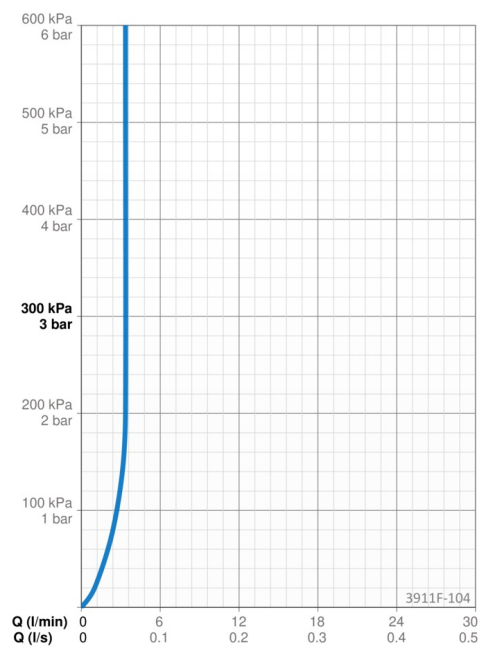
Vandmængde ved 300 kPa (med mængdebegrænser) **0.056 l/s**

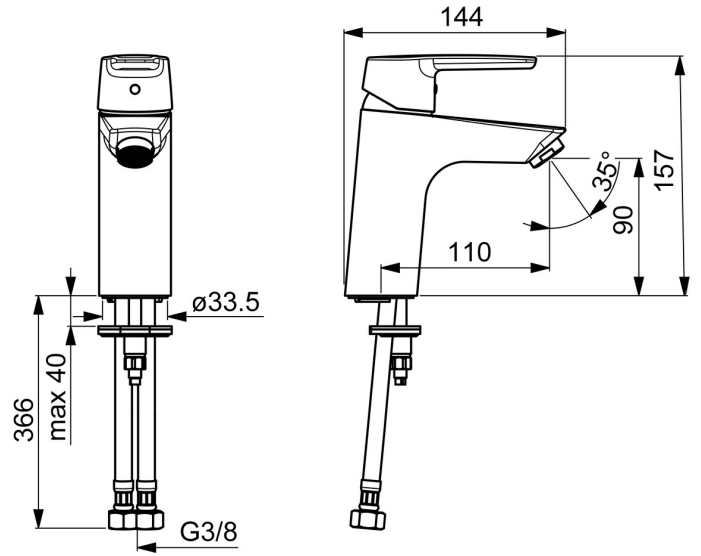
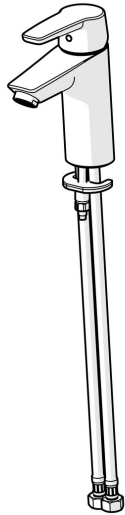
Tekniske egenskaber

DN-størrelse (nominel dimension)	DN15
Varmtvandsforsyning	max. +70°C
Arbejdstryk	50 - 1000 kPa
Tilslutningsstørrelse	G3/8
Fremspring	110 mm
Forebyggelse af tilbageløb (EN1717)	AA
Materiale	brass

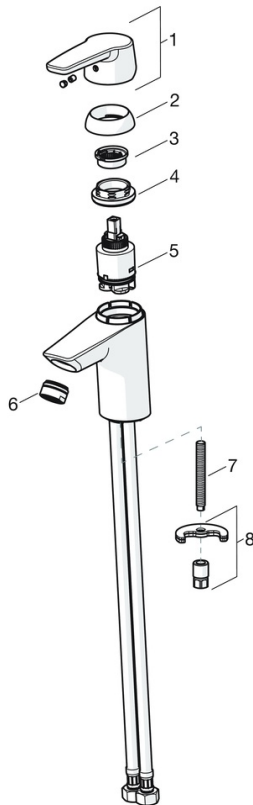
Bestemmelser

EN standard	EN 817
Støjklasse	I (ISO 3822) Oras lab.





Reserve dele



SP3914F-GB

Navn	Kode	WS
01 Greb Forkromet	1000801V	745131638
02 Dækkappe Forkromet	601967V	745131642
03 Temperaturbegrænser	601973V	745131643
04 Møtrik, M40x1, SW30	601968V	745131644
05 Komplet indmad, 3,5 Classic	601969V	745131645
06 Luftblander, M24x1, -105	601166V	704283756
06 Luftblander, M24x1, -102	601255V	745131005
06 Luftblander, M24x1, -104	601434V	745131006
07 Gevindstang, M8x1, L=140	601970V	745131610
08 Bespændingssæt	601985V	745131613