

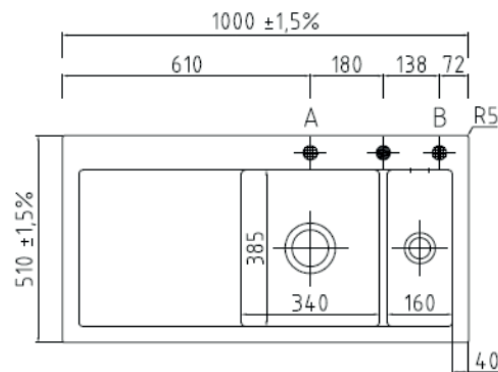
# Mera 100 køkkenvask Udskæringsmål

Varenr.  
11077

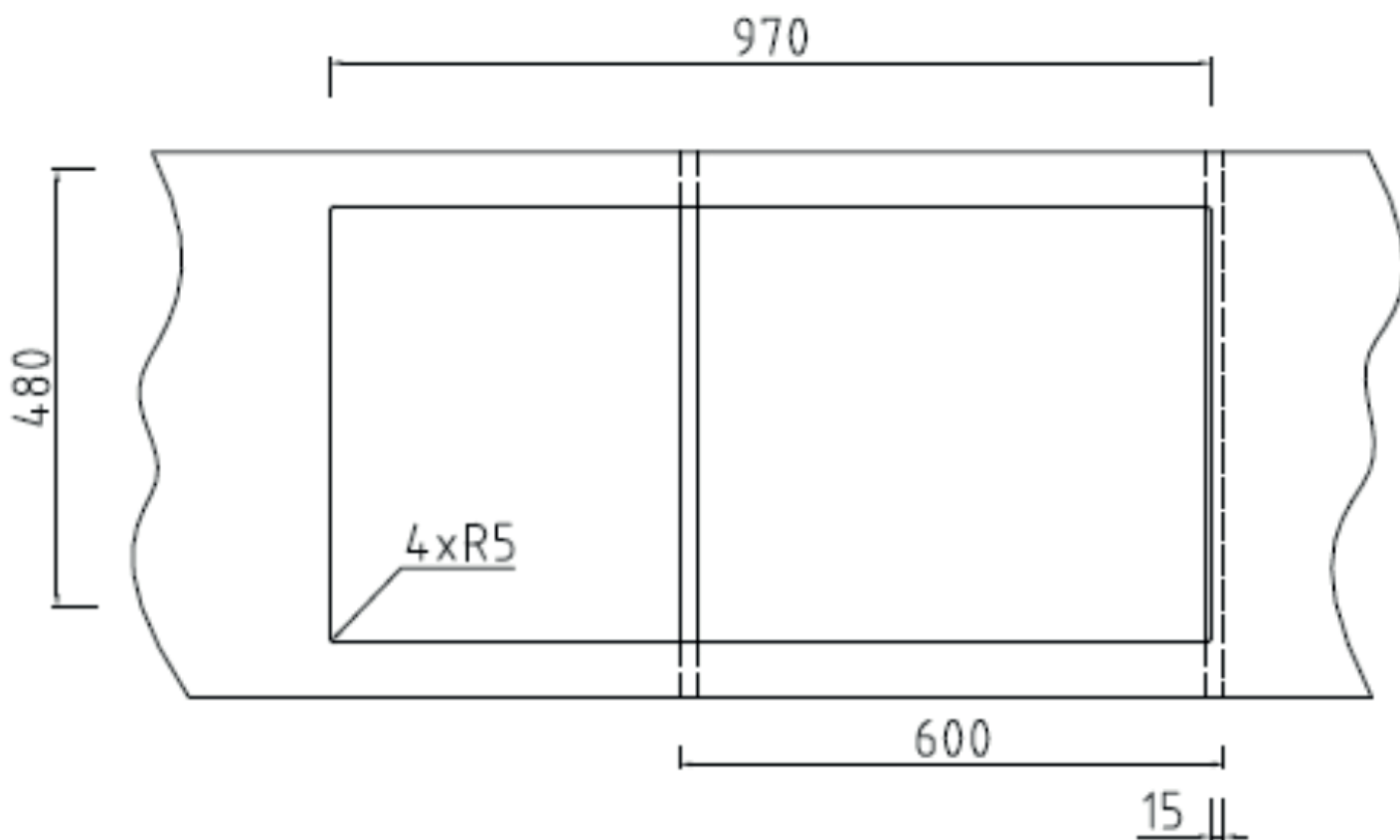
UDSKÆRINGSMÅL  
AUSSPARURNG  
CUTOUT

Nedfældning  
Einbau  
Normal instalation

# LAVABO®



**OBS:** Tegningerne er spejlvendte!



Vi anbefaler, på grund af materialemæssige tolerancer på +/- 1,5 %, at lave udskæringen baseret på den leverede vask.

**OBS:** Skal vasken bakke placeres over en opvaskemaskin eller køkkenskab med dreje karusel kræves en bordplade på min. 30 mm.