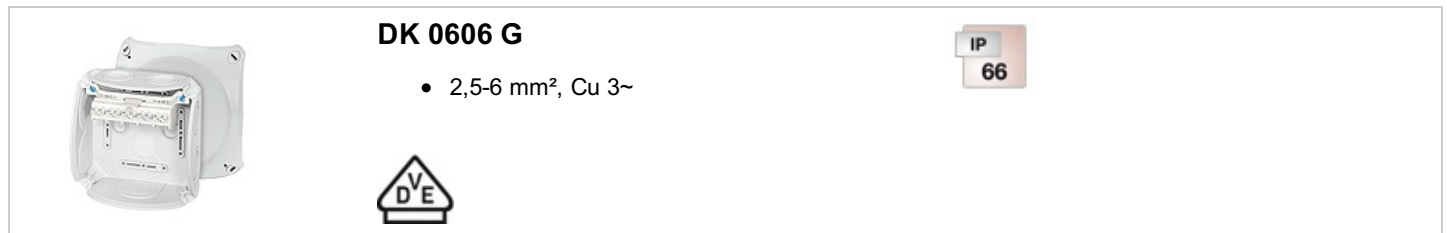


Med eller uden klemmer

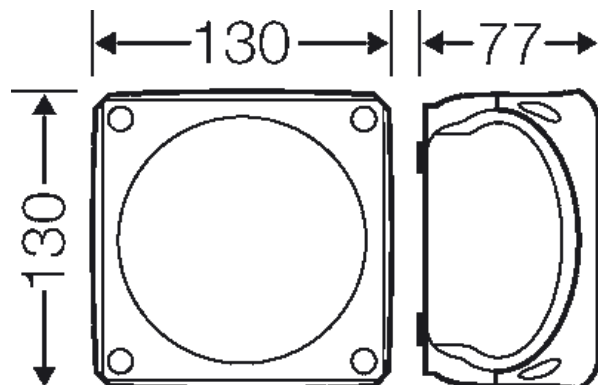


- Klemme med 2 terminaler pr. pol
- 5-polet klemme, pr. pol 6 x 1,5 mm² sol / f, 4 x 2,5 mm² sol / f, 4 x 4 mm² sol / f, 4 x 6 mm² sol / f, 2 x 10 mm² sol / f
- Med indbyggede gummimembraner, som kan fjernes og erstattes af kabelforskrninger, forseglingsinterval 9,0-21,0 mm
- Kabelindføring i bunden, forseglingsinterval Ø 9,0-20,0 mm
- Plomberbare lågskruer
- Fastholdelsesbånd og udvendige beslag til vægmontering er inkluderet
- Farve: grå, RAL 7035
- For at lukke åbne gummimembraner skal du bruge membrannipler type EDK. Beskyttelsesklasse = IP 66.

Mærkeisolationsspænding	U _i = 690 V a.c./d.c.
Mærkestrøm	40A
Materiale	PP (polypropylen)
Beskyttelsesklasse	IP 66
Bredde	130 mm
Højde	130 mm
Dybde	77 mm
Vægt	0,243 kg
Tilspændingsmoment klemme	1,5 Nm
I henhold til standard	IEC 60670-22

trækning

måltegning



Med eller uden klemmer



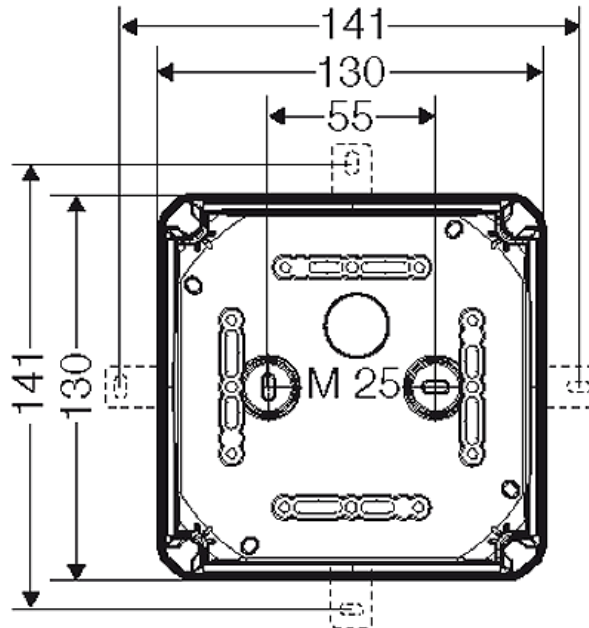
DK 0606 G

- 2,5-6 mm², Cu 3~

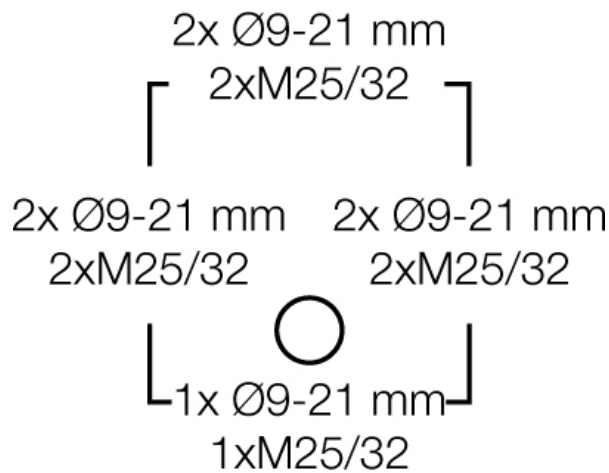
IP
66



detaljerede mål




dåsens væg



Drifts- og omgivelsesbetingelser

Anvendelsesområde	Egnet til indendørs installation og udendørs installation, beskyttet mod vejrpåvirkninger
Omgivelsestemperatur	Middelværdi for 24 timer + 35 °C Maksimumsværdi + 40 °C Minimumsværdi - 25 °C
Relativ luftfugtighed	50% ved 40°C kortvarigt 100% ved 25°C
Beskyttelse mod brand ved interne fejl	Krav til elektrisk udstyr ifølge driftsmiddelstandarder og lovgivning Minimumskrav - glødetrædstest i henhold til IEC 60695-2-11: - 650°C for kasser og ledningsindføringer - 850°C for strømførende dele
Beskyttelse mod brand	Glødetrædstest IEC 60695-2-11: 750 °C

Med eller uden klemmer

	<p>DK 0606 G</p> <ul style="list-style-type: none"> • 2,5-6 mm², Cu 3~ 	
		

	UL Subject 94: V-2 brandhæmmende Selvslukkende
Beskyttelsesgrad mod mekanisk belastning	IK07 (2 Joule)
Toksiologiske egenskaber	Halogenfri Silikonefri "Halogenfri" i henhold til test på kabler og isolerede ledninger - korrosivitet ved brandgasser - iht. IEC 60754-2
Henvielse	Materialeegenskaber, se tekniske data