



Med eller uden klemmer



DK 2525 G

- 6-25 mm², Cu 3~



IP
ESM
55

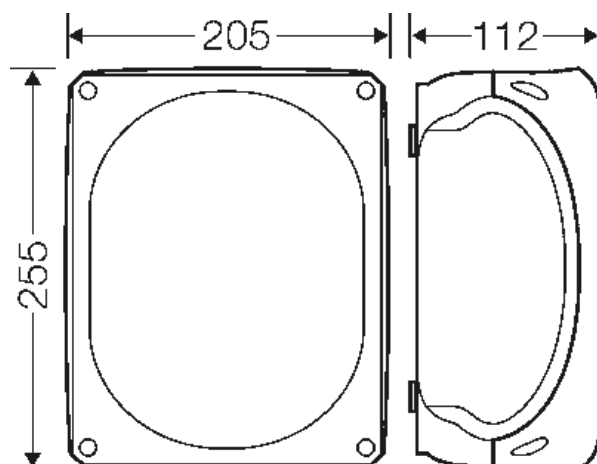
IP
66

- Klemme med 2 terminaler pr. pol
- 5-polet klemme, pr. pol 6 x 6 mm² sol/ f*, 6 x 10 mm² sol/ f*, 4 x 16 mm² s/ f*, 4 x 25 mm² s/ f*, 2 x 35 mm² s/ f*
f* = med tulle
- Incl. Kabelgennemføring: 3 x ESM 40, tætningsområde Ø 17-30 mm
- Med to kabelindføringer M32 i bunden
- Plomberbare lågskruer
- Udvendige beslag for vægmontering
- Farve: grå, RAL 7035

Mærkeisolationsspænding	U _i = 690 V a.c./d.c.
Mærkestrøm	102 A
Materiale	PC (polykarbonat)
Beskyttelsesklasse	IP 55 (ESM)
Beskyttelsesklasse	IP 66 (AKM)
Bredde	255 mm
Højde	205 mm
Dybde	112 mm
Vægt	0,966 kg
Tilspændingsmoment klemme	3,0 Nm
I henhold til standard	IEC 60670-22

trækning

måltegnig



Med eller uden klemmer




DK 2525 G

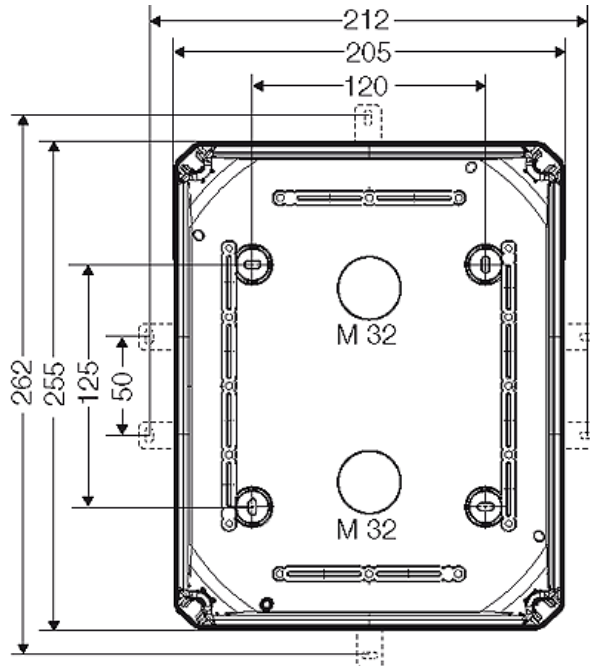
- 6-25 mm², Cu 3~

IP	ESM
55	

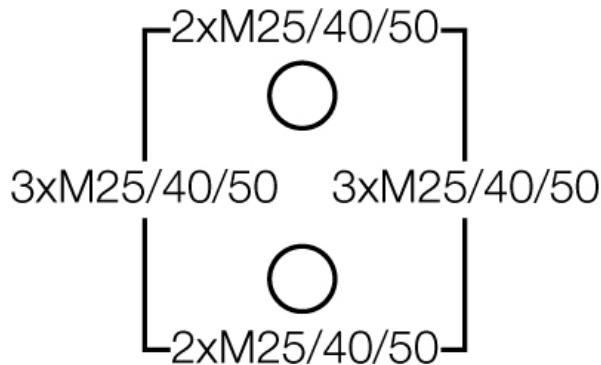
IP	
66	



detaljerede mål





dåsens væg



Drifts- og omgivelsesbetingelser

Anvendelsesområde	Egnet til indendørs installation og udendørs installation, beskyttet mod vejrpåvirkninger
Omgivelsestemperatur	Middelværdi for 24 timer + 35 °C Maksimumsværdi + 40 °C Minimumsværdi - 25 °C
Relativ luftfugtighed	50% ved 40°C kortvarigt 100% ved 25°C
Beskyttelse mod brand ved interne fejl	Krav til elektrisk udstyr ifølge driftsmiddelstandarder og lovgivning Minimumskrav - glødetrådstest i henhold til IEC 60695-2-11: - 650°C for kasser og ledningsindføringer - 850°C for strømførende dele
Beskyttelse mod brand	Glødetrådstest IEC 60695-2-11: 750 °C UL Subject 94: V-2 brandhæmmende Selvslukkende

Med eller uden klemmer

	DK 2525 G <ul style="list-style-type: none">• 6-25 mm², Cu 3~	
		

Beskyttelsesgrad mod mekanisk belastning	IK07 (2 Joule)
Toksiologiske egenskaber	Halogenfri Silikonefri "Halogenfri" i henhold til test på kabler og isolerede ledninger - korrosivitet ved brandgasser - iht. IEC 60754-2
Henvi­sing	Materialeegenskaber, se tekniske data