



## AVK FLANGEVENTIL, PN10/16

06/30-0038

### Kort byggelængde DIN F4, med spindelovergang, DN40-400



AVK skydeventiler er designet med indbygget sikkerhed i alle detaljer. Skyderen er fuldvulkaniseret med AVKs egen EPDM gummi med drikkevandsgodkendelse. Skyderen har en meget lang holdbarhed takket være gummiets evne til at genvinde sin oprindelige form, den dobbelte vedhæftningsproces og det robuste skyderdesign. Den tredobbelte spindel-tætning, spindelens høje styrke og den grundige korrosionsbeskyttelse sikrer en unik driftssikkerhed.

#### Produktbeskrivelse:

Flangeventil EN 558-2 S.14/DIN F4 med spindelovergang. Til vand og neutrale væsker til maks. 70°C

#### Standarder:

- Designet iht. EN 1074 del 1 & 2, Designet iht. EN 1171
- Byggelængde iht. EN 558 tabel 2 basis serie 14
- Standard flangeboring iht. EN1092-2 (ISO 7005-2), PN10/16

#### Test/godkendelser:

- Hydraulisk test iht. EN 1074-1 / EN 12266
- Sæde: 1,1 x PN (i bar). Åben ventil: 1,5 x PN (i bar). Test af løsgangs- og lukkemoment.
- Godkendt iht. DIN-DVGW certifikat NW-6203BN0117
- Godkendt iht. KIWA certifikat K 6320
- Godkendt iht. ÖVGW Certificate W 1.417
- Godkendt iht. SVGW certifikat nr. 0301-4606.

#### Fordele:

- Fast, integreret skydermøtrik forhindrer korrosion forårsaget af vibration og sikrer lang levetid
- Fuldvulkaniseret skyder med drikkevandsgodkendt EPDM gummi, udstyret med skydersko for problemfri drift
- Stort konisk drænhul i skyderen forhindrer opsamling af urenheder
- Skyderspor på skyder og ventilhus sikrer stabil drift
- Spindel af rustfrit stål med skyderstop og rullet gevind for høj styrke
- Den fuldrunde kamring sikrer fiksering af spindlen og lave løsgangsmomenter
- Tredobbelte spindel-tætning med en NBR afstrygerring, et polyamid plastleje med fire NBR O-ringe og en EPDM læbetætningsring
- Rund EPDM toppakning holdes på plads i en reces i ventiltoppen
- Undersænkede og forseglede topbolte af rustfrit stål er omsluttet af toppakningen
- Fuldt gennemløb
- Lavt betjeningsmoment
- Fusion bonded epoxycoating iht. DIN 3476 part 1 og EN 14901, GSK godkendt

#### Tilbehør:

Håndhjul, garniture, gadedæksel, flangeadapter og combi-flange

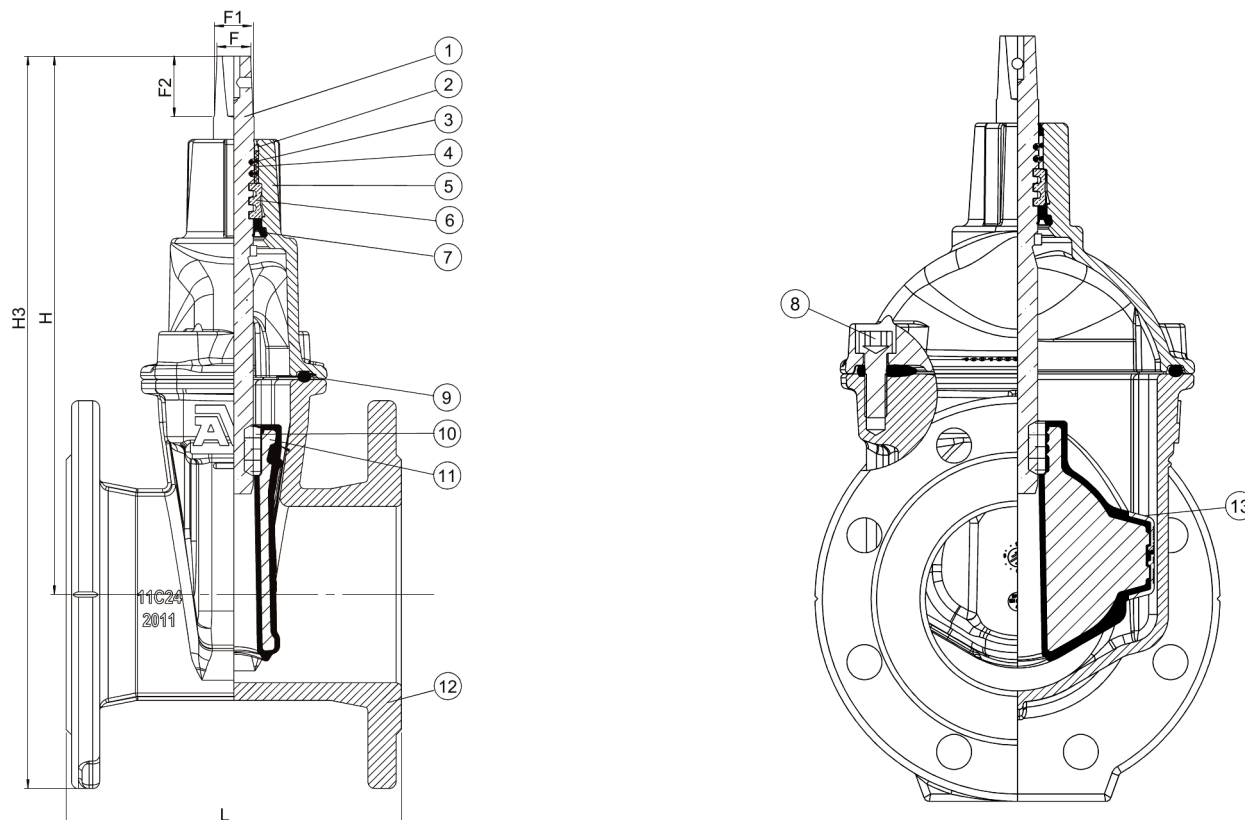


kiwa



Expect ... **AVR**

Som følge af en løbende produktudvikling, forbeholder AVK sig retten til at ændre design, materialer og specifikation uden varsel.


**Komponentliste:**

1. Spindel	Rustfrit stål 1.4104 (430F)	8. Topbolt	Rustfrit stål A2 med forsegling
2. Afstrygerring	NBR gummi	9. Toppakning	EPDM gummi
3. O-ring	NBR gummi	10. Skydermøtrik	Afzinkningsbestandig messing, CW626N
4. Leje	Polyamid	11. Skyder	Duktiljern med EPDM gummi
5. Ventiltop	Duktiljern, GJS-500-7 (GGG-50)	12. Hus	Duktiljern, GJS-500-7 (GGG-50)
6. Kamring	Afzinkningsbestandig messing, CW602N	13. Skydersko	Polyamid
7. Læbetætningsring	EPDM gummi		

Komponenter kan erstattes af lignende eller højere materialeklasse uden forudgående meddelelse.

**Referencenumre og dimensioner:**

AVK nr.	VVS nr	DN	Flangeboring	L	H	H3	F	F1	F2	Teoretisk vægt / kg
		mm		mm	mm	mm	mm	mm	mm	
06-040-30-8146499	141408040	40	PN10/16	140	194	269	14	16	30	7,8
06-050-30-8146499	141408050	50	PN10/16	150	208	290	14	16	30	9,0
06-065-30-8146499	141408065	65	PN10/16	170	244	337	17	20	34	11
06-080-30-8146499	141408080	80	PN10/16	180	282	382	17	20	34	14
06-100-30-8146499	141408100	100	PN10/16	190	305	415	19	22	34	17
06-125-30-8146499	141408125	125	PN10/16	200	346	471	19	22	34	22
06-150-30-8146499	141408150	150	PN10/16	210	401	543	19	22	34	31
06-200-30-8046499	141408200	200	PN10	230	490	660	24	28	34	48
06-200-30-814		200	PN16	230	490	660	24	28	34	65
06-250-30-8046499	141408250	250	PN10	250	625	867	27	31	47	79
06-250-30-8146499		250	PN16	250	625	867	27	31	47	79
06-300-30-8046487	141408300	300	PN10	270	705	934	27	31	47	127
06-300-30-8146487		300	PN16	270	705	934	27	31	47	127
06-350-30-804	141408350	350	PN10	290	924	1184	32	37	55	220
06-350-30-814		350	PN16	290	924	1184	32	37	55	220
06-400-30-804	141408400	400	PN10	310	951	1241	32	37	55	240
06-400-30-814		400	PN16	310	951	1241	32	37	55	240

Som følge af en løbende produktudvikling, forbeholder AVK sig retten til at ændre design, materialer og specifikation uden varsel.

**Referencenumre og dimensioner:**

AVK nr.	VVS nr	DN	Flangeboring	L	H	H3	F	F1	F2	Teoretisk vægt / kg
		mm		mm	mm	mm	mm	mm	mm	