



## AVK SKYDEVENTIL MED SPIDSENDER, PN16

32/40-018

Til støbejernsrør iht. ISO 2531/EN 545, med spindelovergang, DN80-300



AVK skydeventiler er designet med indbygget sikkerhed i alle detaljer. Skyderen er fuldvulkaniseret med AVKs egen EPDM gummi med drikkevandsgodkendelse. Skyderen har en meget lang holdbarhed takket være gummiets evne til at genvinde sin oprindelige form, den dobbelte vedhæftningsproces og det robuste skyderdesign. Den tredobbelte spindeltætning, spindelens høje styrke og den grundige korrosionsbeskyttelse sikrer en unik driftsikkerhed.



### Produktbeskrivelse:

Hovedledningsventil med spindelskåner og spidsender til støbejernsrør iht. ISO 2531/EN 545, med spindelovergang. Til vand og neutrale væsker til max. 70°C

### Standarder:

- Designet iht. EN 1074 del 1 & 2, Designet iht. EN 1171

### Test/godkendelser:

- Hydraulisk test iht. EN 1074-1 & 2 / EN 12266
- Sæde: 1,1 x PN (i bar). Åben ventil: 1,5 x PN (i bar). Test af løsgangs- og lukkemoment.



### Fordele:

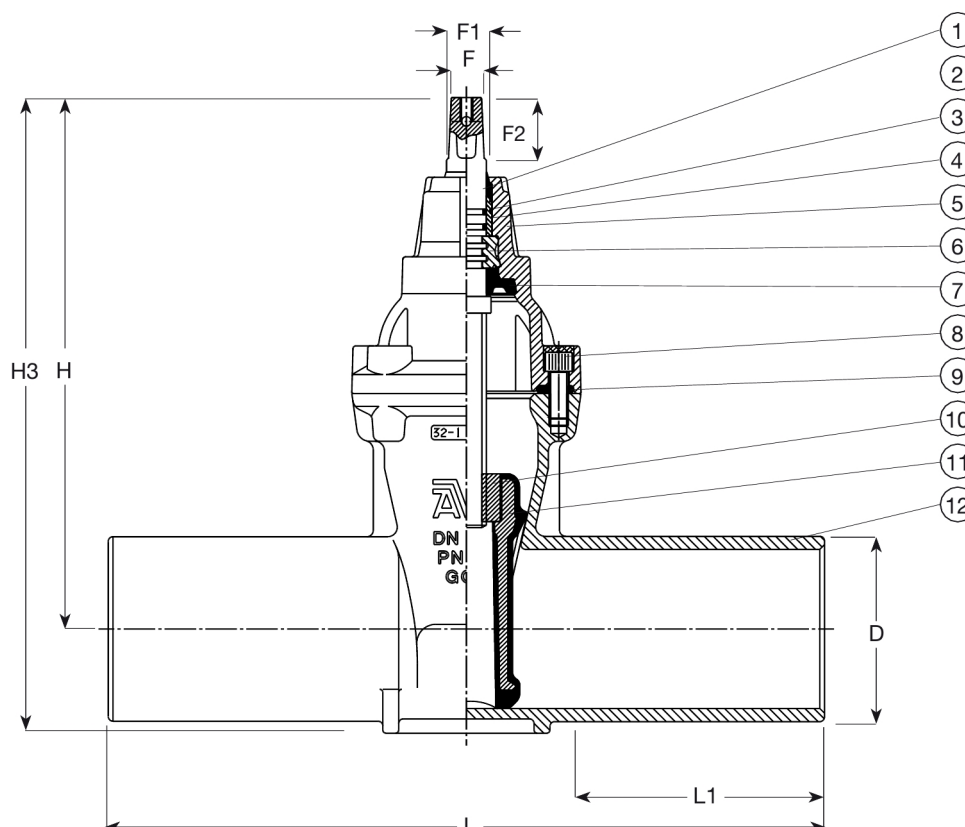
- Fast integreret skydermøtrik forhindrer korrosion forårsaget af vibration og sikrer lang levetid
- Fuldvulkaniseret skyder med drikkevandsgodkendt EPDM gummi, udstyret med skydersko for problemfri drift
- Stort konisk drænhul i skyderen forhindrer opsamling af urenheder
- Skyderspor på skyder og ventilhus sikrer stabil drift
- Spindel af rustfrit stål med skyderstop og rullet gevind for høj styrke
- Den fuldrunde kamring sikrer fiksering af spindlen og lave løsgangsmomenter
- Tredobbelt spindeltætning med en NBR afstrygerring, et polyamid plastleje med fire NBR O-ringe og en EPDM læbetætningsring
- Rund EPDM toppakning holdes på plads i en reces i ventiltoppen
- Undersænkede og forseglede topbolte af rustfrit stål er omsluttet af toppakningen
- Fuldt gennemløb
- Lavt betjeningsmoment
- Fusion bonded epoxycoating i overensstemmelse DIN 3476-1 og EN 14901
- De lange spidsender gør det muligt at montere trækfaste koplinger som fx Supa Maxi™

### Tilbehør:

Håndhjul, garniture, gadedæksel, combiflange og kobling



Expect ... **AVR**


**Komponentliste:**

1. Spindel	Rustfrit stål 1.4104 (430F)	7. Læbetætningsring	EPDM gummi
2. Afstrygerring	NBR gummi	8. Topbolt	Rustfrit stål A2
3. O-ring	NBR gummi	9. Toppakning	EPDM gummi
4. Leje	Polyamid	10. Skydermøtrik	Afzinkningsbestandig messing, CW626N
5. Ventiltop	Duktiljern, GJS-500-7 (GGG-50)	11. Skyder	Duktiljern med EPDM gummi
6. Kamring	Afzinkningsbestandig messing, CW602N	12. Ventilhus	Duktiljern, GJS-500-7 (GGG-50)

Komponenter kan erstattes af lignende eller højere materialeklasse uden forudgående meddelelse.

**Referencenumre og dimensioner:**

AVK nr.	VVS nr	DN	D	PN klasse	H	H3	L	L1	F	F1	F2	Teoretisk vægt / kg
		mm	mm		mm	mm	mm	mm	mm	mm	mm	
32-080-40-814	141440098	80	98	PN16	297	352	400	145	17	20	34	16
32-100-40-814	141440118	100	118	PN16	334	400	450	160	19	22	34	24
32-150-40-814	141440170	150	170	PN16	448	540	500	170	19	22	38	45
32-200-40-814	141440222	200	222	PN16	562	682	600	215	24	28	42	76
32-250-40-814	141440274	250	274	PN16	664	810	600	200	27	31	47	121
32-300-40-814	141440325	300	326	PN16	740	914	700	230	27	31	47	186