



AVK COMBI-FLANGE TIL PVC-RØR, PN10/16

05/62-001

Ikke-trækfast, EPDM pakning, DN50-300



AVKs combi-flangesystem består af trækfaste combi-flanger til PE-, PVC- og duktiljernsrør såvel som ikke-trækfaste combi-flanger til PVC, stål og duktiljernsrør. Designet muliggør fleksibel positionering og afskæring af røret og en stor afvinkling. EPDM-gummipakningerne er godkendte til drikkevand og flangerne er epoxycoatede i henhold til DIN 30677-2 og AVKs retningslinjer.



Produktbeskrivelse:

Ikke-trækfast combi-flange til PVC-rør til drikkevand og neutrale væsker til max. 70° C

Standarder:

- Designet iht. EN 12842
- Standard flangeboring iht. EN1092-2 (ISO 7005-2), PN10/16

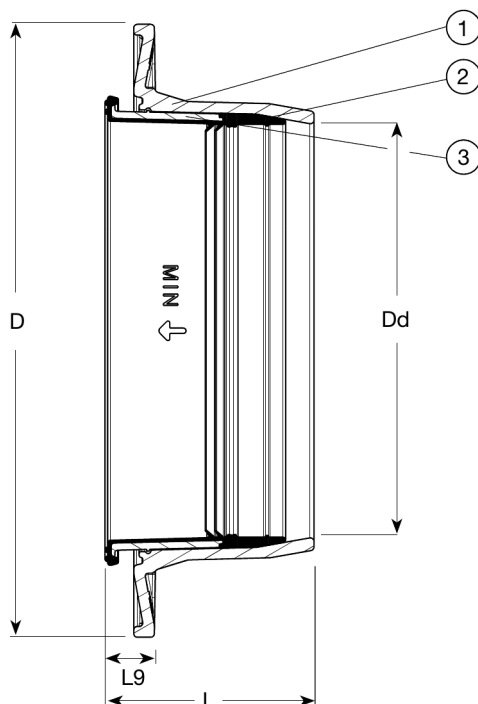


Fordele:

- Bred bufferzone giver fleksibel placering af røret. Bufferzonen er tydeligt markeret på pakningen
- Let rejfning, hvor røret kan afskæres ujævnt eller skævt, så længe det er inden for bufferzonen
- Tøndeformet gummipakning giver mulighed for op til $\pm 3,5^\circ$ afvinkling af røret
- Røret vil ikke bevæge sig indad under montage, hvilket sikrer en tæt samling
- Pakning af EPDM er godkendt til drikkevand
- Gummiet er resistent overfor kemikalier anvendt til vandbehandling og har en fremragende kompressions-evne, hvilket betyder evne til at genvinde oprindelige form
- Pakningen understøttes af en krave af polypropylen
- En speciel læbeprofil på pakningen giver hydraulisk tætning og minimerer kompressionen på røret. Derfor er combi-flangen også meget velegnet til tyndvæggede Bi-PVC-rør (Bi-PVC).
- Fusion bonded epoxycoating iht. DIN 3476 part 1 og EN 14901
- Flange og pakning leveres som en komplet enhed
- Designtryk: 29 bar iht. EN 12842. Arbejdstryk: Max. 16 bar. Max. tryktest: Iht. rørstandard



Expect... **AVR**


Komponentliste:

1. Flange	Duktiljern, GJS-500-7 (GGG-50)	3. Krave	PP
2. Pakning	EPDM gummi		

Komponenter kan erstattes af lignende eller højere materialeklasse uden forudgående meddelelse.

Referencenumre og dimensioner:

AVK nr.	VVS nr	DN mm	Dd mm	Flangeboring	D mm	L mm	L9 mm	Teoretisk vægt / kg
05-050-62-1600	143300050	50	63	PN10/16	165	97	27	1,7
05-063-62-1600	143300060	60	63	PN10/16	175	97	27	1,9
05-075-62-1600	143300065	65	75	PN10/16	185	97	27	2,0
05-090-62-1600	143300080	80	90	PN10/16	200	98	27	2,3
05-110-62-1600	143300100	100	110	PN10/16	220	99	27	2,7
05-125-62-1600	143300125	125	125	PN10/16	250	101	27	3,4
05-140-62-1600	143300126	125	140	PN10/16	250	103	27	3,5
05-160-62-1600	143300150	150	160	PN10/16	285	105	27	3,9
05-200-62-0600	143301200	200	200	PN10	340	107	27	5,5
05-200-62-1600	143300200	200	200	PN16	340	107	27	5,5
05-225-62-0600	143301201	200	225	PN10	340	115	27	6,2
05-225-62-1600	143300201	200	225	PN16	340	123	27	6,2
05-250-62-0600	143301250	250	250	PN10	395	115	27	7,0
05-250-62-1600	143300250	250	250	PN16	395	123	27	7,0
05-280-62-0600 ⁽¹⁾	143301251	250	280	PN10	395	123	31	7,0
05-315-62-0600 ⁽¹⁾	143301300	300	315	PN10	445	125	31	8,7

(1) Til Bi-PVC-rør bør der anvendes støttebøsning.