



AVKs combi-flangesystem består af trækfaste combi-flanger til PE-, PVC- og duktiljernsrør såvel som ikke-trækfaste combi-flanger til PVC, stål og duktiljernsrør. Designet muliggør fleksibel positionering og afskæring af røret og en stor afvinkling. EPDM-gummipakningerne er godkendte til drikkevand og flangerne er epoxycoatede i henhold til DIN 30677-2 og AVKs retningslinjer.

**Produktbeskrivelse**

Trækfast combi-flange til PE/PVC-rør til drikkevand og neutrale væsker til max. 70° C

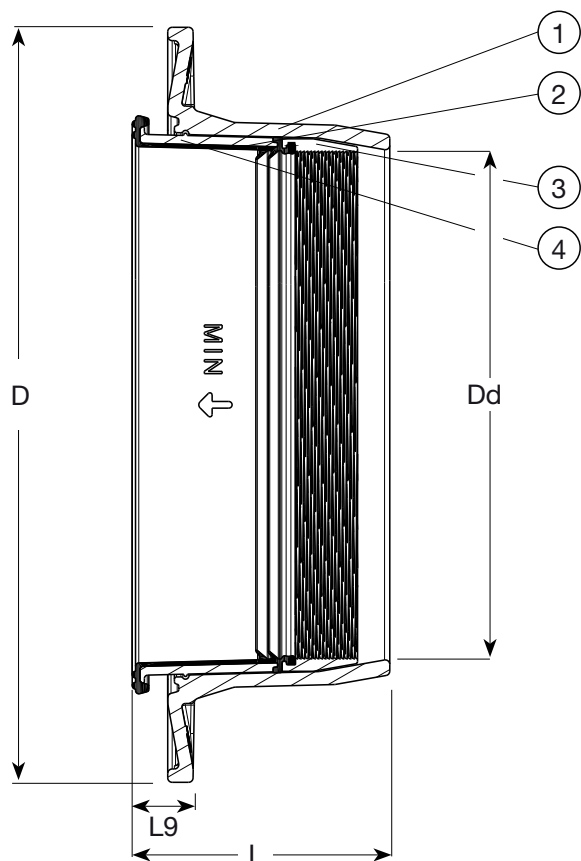
**Standarder**

- Designet iht. EN 12842
- Standard flangeboring iht. EN1092 (ISO 7005-2), PN 10/16

**Fordele**

- Bred bufferzone giver fleksibel placering af røret. Bufferzonen er tydeligt markeret på pakningen
- Let rejfning, hvor røret kan afskæres ujævnt eller skævt, så længe det er inden for bufferzonen
- Tøndeformet gummipakning giver mulighed for op til ±3,5° afvinkling af røret
- Røret vil ikke bevæge sig indad under montage, hvilket er med til at sikre en tæt samling
- Pakning af EPDM er godkendt til drikkevand
- Gummiet er resistent overfor kemikalier anvendt til vandbehandling og har en fremragende kompressions- evne, hvilket betyder evnen til at genvinde oprindelige form
- Pakningen understøttes af en krave af polypropylen
- En speciel læbeprofil på pakningen giver hydraulisk tætning og minimerer kompressionen på røret.
- Flange af duktiljern er epoxycoated iht. DIN 30677-2 og AVKs retningslinier
- Flange og pakning leveres som en komplet enhed
- Designtryk: 29 bar iht. EN 12842. Arbejdstryk: Max. 16 bar. Max. tryktest: Iht. rørstandard





### Komponentliste

1. Flange	Duktiljern GJS-500-7 (GGG-50)	2. Pakning	EPDM gummi
3. Klemring	Rustfrit stål	4. Krave	PP polypropylen

Komponenter kan erstattes af lignende eller højere materialeklasse uden forudgående meddelelse.

### Referencenumre og dimensioner

AVK nr.	DK-VVS	DN mm	Dd mm	Flange- boring	D mm	L mm	L9 mm	Teoretisk vægt kg
05-050-60-1600	143302050	50	63	PN10/16	165	97	27	1.9
05-063-60-1600	143302060	60	63	PN10/16	175	97	27	2.0
05-075-60-1600	143302065	65	75	PN10/16	185	97	27	2.2
05-090-60-1600	143302080	80	90	PN10/16	200	98	27	2.5
05-110-60-1600	143302100	100	110	PN10/16	220	99	27	3.0
05-125-60-1600	143302125	125	125	PN10/16	250	101	27	3.7
05-140-60-1600	143302126	125	140	PN10/16	250	103	27	3.9
05-160-60-1600	143302150	150	160	PN10/16	285	105	27	4.3
05-200-60-0600	143303200	200	200	PN10	340	107	27	6.3
05-200-60-1600	143302200	200	200	PN16	340	107	27	6.3
05-225-60-0600	143303201	200	225	PN10	340	115	27	7.0
05-225-60-1600	143302201	200	225	PN16	340	123	27	7.0
05-250-60-0600	143303250	250	250	PN10	395	115	27	8.0
05-250-60-1600	143302250	250	250	PN16	395	123	27	8.0
05-280-60-0600 <sup>(1)</sup>	143303251	250	280	PN10	395	123	31	8.0
05-315-60-0600 <sup>(1)</sup>	143303300	300	315	PN10	445	125	31	9.8

<sup>(1)</sup> Max. ±1.5° afbøjning. Til PE-rør bør en støttebøsning benyttes.