



AVK FLYDENDE GADEDÆKSEL, KOMPOSIT

04/007-002

Garniturefiksering, polyamidhus og prop af duktiljern med sort epoxy

AVK tilbyder en meget bred vifte af faste, flydende og højdejusterbare gadedækser. Gadedækslerne af polyamid med flange og prop af duktiljern leveres med rund eller firkantet flange og rund eller firkantet prop. Det store kammer giver let adgang til montering og afmontering af garniture og det lukkede design beskytter garnituren mod sand og snavs. Derudover giver gadedækslerne mulighed for afvinkling samt indvendig fiksering af teleskopisk garniture.

Produktbeskrivelse:

Flydende komposit gadedæksel

Standarder:

- Designet til alle standarder

Fordele:

- Mulighed for afvinkling
- Indvendig fiksering af teleskopisk garniture
- Hus af polyamid PA-6
- Flange og prop af duktiljern med sort epoxy
- Pakning af NBR gummi
- Med rund eller firkantet flange
- Med rund eller firkantet prop
- Inskription på prop: "V" og AVK logo (mulighed for kundetilpasset logo)
- Varmefast for flydende asfalt

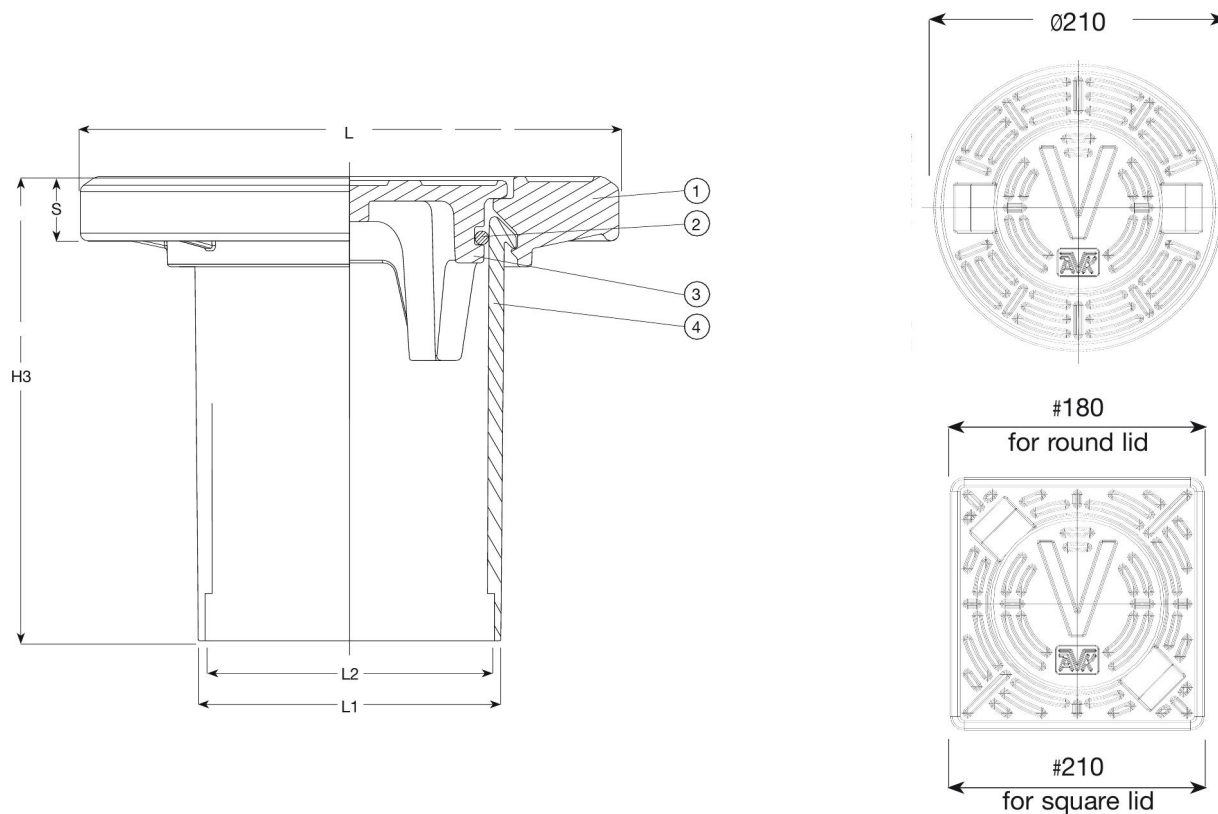


Expect ... **AVK**

AVK FLYDENDE GADEDÆKSEL, KOMPOSIT

04/007-002

Garniturefiksering, polyamidhus og prop af duktiljern med sort epoxy



Komponentliste:

1. Flange	Duktiljern, GJS-400-15 (GGG-40)	3. Prop	Duktiljern, GJS-400-15 (GGG-40)
2. Pakning	NBR gummi	4. Ventilhus	PA 6

Komponenter kan erstattes af lignende eller højere materialeklasse uden forudgående meddelelse.

Referencenumre og dimensioner:

AVK nr.	VVS nr	L	L1	L2	H3	S	Teoretisk vægt / kg
		mm	mm	mm	mm	mm	
04-007-25-05908 (1)	145671211	210	118	110	180	25	4,3
04-007-25-10908 (2)	145670181	180	118	110	180	25	4,3

(1) Rund flange (Ø210 mm), rund prop med "V"-inskriftion og AVK logo
(2) Firkantet flange (#180 mm), rund prop med "V"-inskriftion og AVK logo