



AVK KOMBINATIONSDUDLUFTNINGSVENTIL, PN 16

701/50-020

Til vand, støbejern/forstærket nylon, DN100-200



AVK kombinationsudluftningsventiler kombinerer en automatisk og en kinetisk udluftningsventil. Den automatiske funktion udleder den akkumulerede luft fra systemet under tryk, imens den kinetiske funktion udleder luft under fyldning af systemet og tager luft ind i systemet under tømning. Ventilen vil åbne for at udlede det negative tryk, der frigives fra vandet.



Produktbeskrivelse:

Kombinationsudluftningsventil til vand og neutrale væsker til max. 60°C (midlertidigt op til 90°C)

Standarder:

- Designet iht. EN 1074 - 4
- Standard flangeboring iht. EN1092 (ISO 7005-2), PN 16

Test/godkendelser:

- Hydraulisk test iht. EN 1074-1 og 4 / EN 12266.
- Godkendt iht. DIN-DVGW certifikat NW-6215BS5030



Fordele:

- Udluftningsareal:
Kinetisk DN100: 3317 mm², automatisk 12 mm²
Kinetisk DN200: 17662 mm², automatisk 12 mm²
- Det store udluftningsareal sikrer, at aflejringer ikke forhindrer udluftning
- Stort udluftningsareal i den automatiske ventil giver stor udluftningskapacitet under tryk
- Rulletætningsmekanismen gør ventilen mindre sårbar overfor trykstød end traditionelle udluftningsventiler således at én størrelse åbning kan benyttes til et bredt trykkræde
- Pålidelig drift reducerer risiko for vandslag
- Dynamisk design muliggør udledning af luft med høj hastighed og forhindrer samtidig utidig lukning
- Bronzesædet bærer det meste af trykket og O-ringen sørger for ventilens tætning. Det sikrer lang levetid og vedligeholdelsesfri drift
- Et drænhul giver mulighed for at udlede overskydende væske
- Kinetisk udluftningsventil med hus og topdæksel af støbejern med blå epoxycoating
- Automatisk ventil af armeret nylon
- Svømmer af polykarbonat
- Med tilslutningsflange eller BSP gevind
- Arbejdsdruk: 0,2 – 16 bar

Tilbehør:

Hovedledningsventil, butterflyventil, combi-flange, flangeadapter



Expect ... **AVR**

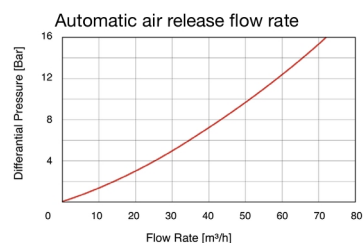
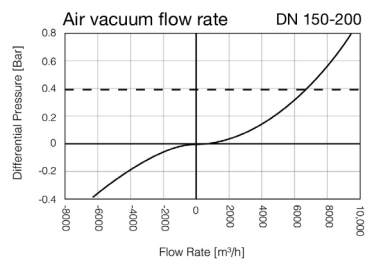
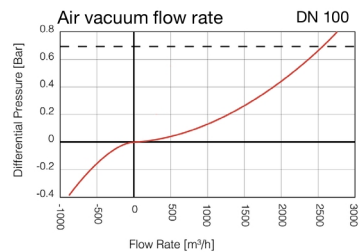
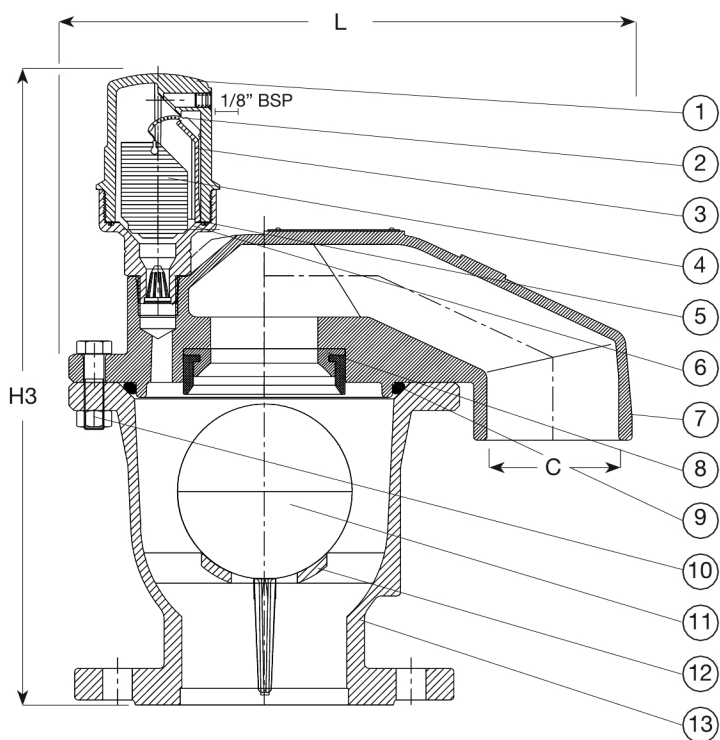
Som følge af en løbende produktudvikling, forbeholder AVK sig retten til at ændre design, materialer og specifikation uden varsel.

COPYRIGHT©AVK GROUP 2018

AVK KOMBINATIONSUDLUFTNINGSVENTIL, PN 16

701/50-020

Til vand, støbejern/forstærket nylon, DN100-200



Komponentliste:

1. Ventilhus	Armeret polyamid	8. Ventil sæde	Bronze
2. Rulletætning	EPDM gummi	9. O-ring	Armeret polyamid
3. Fikseringskile	Armeret polyamid	10. Bolt/møtrik	Koboltbelagt elgalvaniseret stål
4. Svømmer	Polypropylen	11. Svømmer	Polykarbonat/rustfrit stål
5. O-ring	NBR gummi	12. Svømmerkurv	PP
6. Underdel	Armeret polyamid	13. Ventilhus	Duktiljern
7. Dæksel	Duktiljern		

Komponenter kan erstattes af lignende eller højere materialeklasse uden forudgående meddelelse.

Referencenumre og dimensioner:

AVK nr.	VVS nr	DN	PN klasse	L	H3	C	Teoretisk vægt / kg
		mm		mm	mm	mm	
701-100-50-11003	154105100	100	PN16	382	342	63,5 MM	26
701-150-50-11003	154105150	150	PN16	399	432	90 MM	43
701-200-50-11003	154105200	200	PN16	755	602	90 MM	117