

161.300.110 BOLIGAFLØB SQUARE

- Med sideindløb
- Gulv: beton og fliser
- Uden membran, ramme: 145x145 mm
- Udløb: Ø110 mm, lodret
- Rustfrit stål: AISI304/EN1.4301

Produktkoder

EAN: 5705499105025
VVS nummer: 153333416
NRF nummer: 3394546
LVI nummer: 3305773

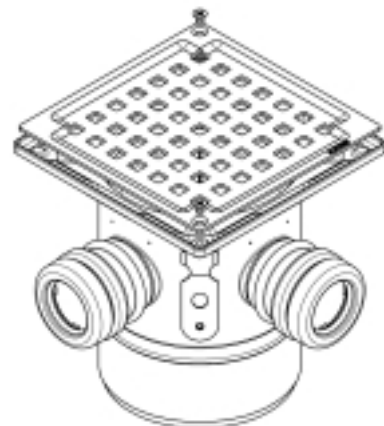
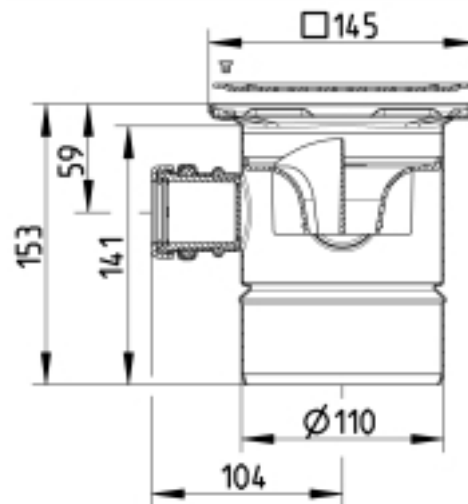
Specifikation

Antal sideindløb: 2 (Ø32/40mm)
Antal skruehuller: 2
Betegnelse: 145x145
Gulv: Beton / fliser
Materiale: AISI 304
Materiale (EN): EN 1.4301
Membran: Uden membran
Ramme: Kvadratisk
Type: Afløb
Udløbsdiameter (mm): 110
Udløbsretning: Lodret

Godkendelser

 DK - VA 2.42/19047-22

PL - Hygienic Certificate - All products
RU - 0212321 Drains-21



BLÜCHER®