

## 360.300.110 JUSTERBART BOLIGAFLØB SQUARE

- Gulv: beton og fliser
- Smøremembran, ramme: 145x145 mm
- Udløb: Ø110 mm, lodret
- Rustfrit stål: AISI304/EN1.4301

### Produktkoder

EAN: 5705499105520  
VVS nummer: 153584116  
NRF nummer: 3394699

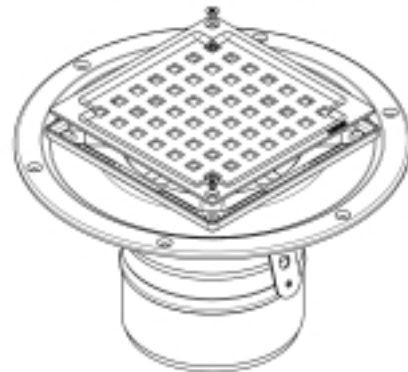
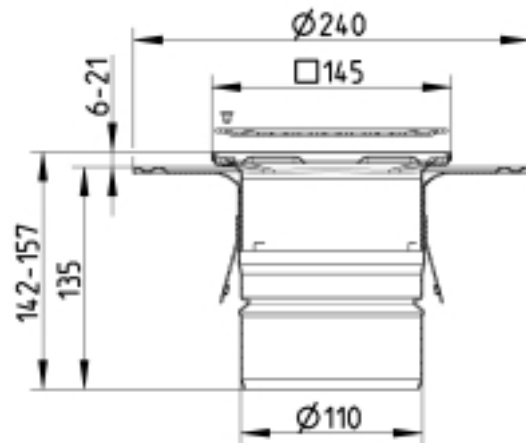
### Specifikation

Antal sideindløb: 0  
Antal skruehuller: 2  
Betegnelse: 145x145  
Gulv: Beton / fliser  
Materiale: AISI 304  
Materiale (EN): EN 1.4301  
Membran: Smøremembran  
Ramme: Kvadratisk  
Type: Afløb  
Udløbsdiameter (mm): 110  
Udløbsretning: Lodret

### Godkendelser

 DK - VA 2.42/19051-22

PL - Hygienic Certificate - All products  
RU - 0212321 Drains-21



**BLÜCHER**<sup>®</sup>