

350.300.110 JUSTERBART BOLIGAFLØB SQUARE

- Gulv: beton og fliser
- Smøremembran, ramme: 145x145 mm
- Udløb: Ø110 mm, lodret
- Rustfrit stål: AISI304/EN1.4301

Produktkoder

EAN: 5705499105360
VVS nummer: 153585116
RSK nummer: 7119396
NRF nummer: 3394686

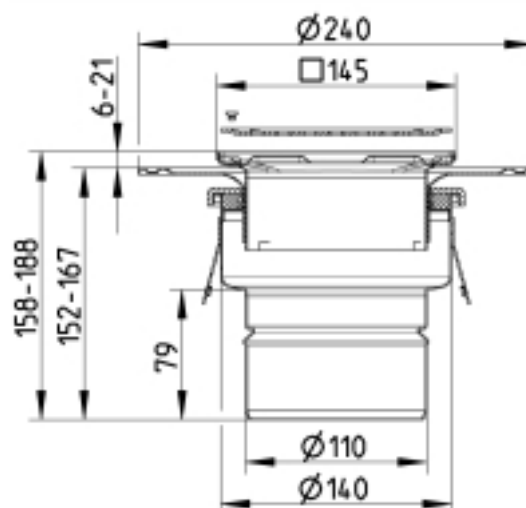
Specifikation

Antal sideindløb: 0
Antal skruehuller: 2
Betegnelse: 145x145
Gulv: Beton / fliser
Materiale: AISI 304
Materiale (EN): EN 1.4301
Membran: Smøremembran
Ramme: Kvadratisk
Type: Afløb
Udløbsdiameter (mm): 110
Udløbsretning: Lodret

Godkendelser

 DK - VA 2.42/19052-22

PL - Hygienic Certificate - All products
RU - 0212321 Drains-21



BLÜCHER[®]