

326.300.001 FLANGE TIL SMØREMEMBRAN, FORHØJET

-Rustfrit stål: AISI304/EN1.4301

Produktkoder

EAN: 5705499107258

VVS nummer: 153585820

Specifikation

Materiale: AISI 304

Materiale (EN): EN 1.4301

Ramme: Rund

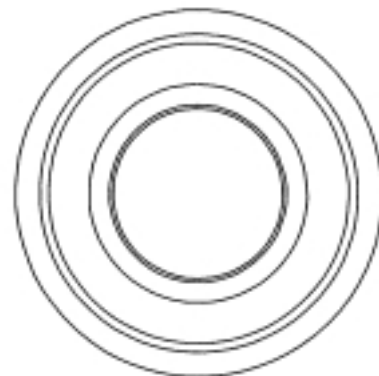
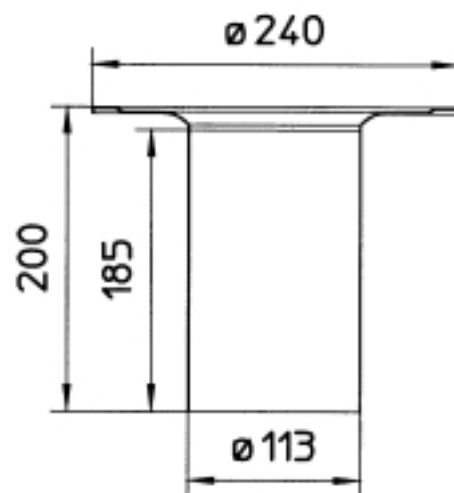
Type: Flanger

Udløbsdiameter (mm): 113

Godkendelser

PL - Hygienic Certificate - All products

RU - 0212321 Drains-21



BLÜCHER®