

## 314.300.050 JUSTERBART BOLIGAFLØB SQUARE, LAV

- Gulv: beton og fliser
- Smøremembran, ramme: 145x145 mm
- Udløb: Ø50 mm, vandret
- Rustfrit stål: AISI304/EN1.4301

### Produktkoder

EAN: 5705499118094  
VVS nummer: 153587112  
NRF nummer: 3394553

### Specifikation

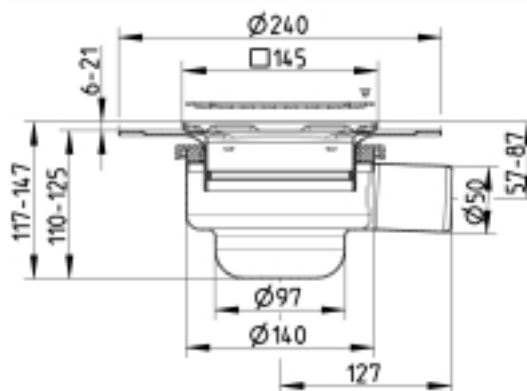
Antal sideindløb: 0  
Antal skruehuller: 2  
Betegnelse: 145x145  
Gulv: Beton / fliser  
Materiale: AISI 304  
Materiale (EN): EN 1.4301  
Membran: Smøremembran  
Ramme: Kvadratisk  
Type: Afløb  
Udløbsdiameter (mm): 50  
Udløbsretning: Vandret

### Godkendelser

 DK - VA 2.44/19812-21

PL - Hygienic Certificate - All products

RU - 0212321 Drains-21



**BLÜCHER®**