

355.300.110 JUSTERBART BOLIGAFLØB SQUARE

- Med sideindløb
- Gulv: beton og fliser
- Smøremembran, ramme: 145x145 mm
- Udløb: Ø110 mm, lodret
- Rustfrit stål: AISI304/EN1.4301

Produktkoder

EAN: 5705499107654
VVS nummer: 153595316

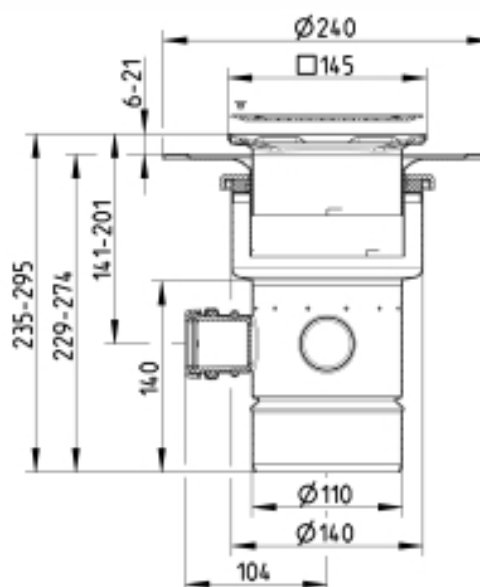
Specifikation

Antal sideindløb: 2 (Ø32/40mm)
Antal skruehuller: 2
Betegnelse: 145x145
Gulv: Beton / fliser
Materiale: AISI 304
Materiale (EN): EN 1.4301
Membran: Smøremembran
Ramme: Kvadratisk
Type: Afløb
Udløbsdiameter (mm): 110
Udløbsretning: Lodret
Vægt (kg): 1,45

Godkendelser

 DK - VA 2.42/19052-22

PL - Hygienic Certificate - All products
RU - 0212321 Drains-21



BLÜCHER®