

EVM071 Washbasin mixer

EVM071 Krom

Artikelnummer

EVM071 Krom - 8227259
EVM071 Mattsvart - 9420338
EVM071 Mässing - 8227526
EVM071 Koppar - 9418601
EVM071 Bronze - 9422757
EVM071 Black Chrome - 9418942
EVM071 Honey gold - 9419018
EVM071 Brushed Black Chrome - 9422137
EVM071 Brushed Nickel - 9421200
EVM071 Ascot Grey - 9422758

Tvättställsblandare i vackra former. Passar till medelstora och små handfat. Kombineras med [bottenventil](#). →



Rengöring

Ytan torkas av med en mjuk trasa och ljummet vatten och eventuellt med tvållösning. Undvik basiska, sura kalklösande eller slipande rengöringsmedel.

Mässing är ett material som med tiden får en vacker patina men kan putsas upp med mässingsputs. Koppar får också patina men ska inte poleras. De övriga blanka ytorna behåller sin glans och Honey Gold får sitt djup av 2-3% äkta guld.

Handfat och diskhoar - rengör med diskmedel och vatten. Var noga med att torka torrt efter användning och undvik att vätskor självtorkar på ytan. Undvik starka lösningar av mineralsyror och vissa organiska syror som kan frambringa korrosionsangrepp på den rostfria ytan. Du bör även undvika klorlösningar och silverputsmedel. Var noga med att spola bort matprodukter som innehåller syror (juicer, vinäger, senap, salt etc). Skulle det uppstå fläckar, använd en mjuk trasa och tandkräm (Colgate) för att försiktigt gnugga bort de.

Din diskho/ditt tvättställ kommer få repor, det är oundvikligt. Men för att begränsa repor bör du aldrig använda hårda eller vassa föremål mot ytan. Undvik även att lägga varma stekpannor och kastruller i din ho. Skurpulver och stålull repar ytan men kan också orsaka rostangrepp. De repor som uppkommer utjämnas med tiden och blir en naturlig del av den patina som utvecklas. Glansen i det rostfria stålet består trots repor.

Våra färgade hoar/tvättställ är också rostfritt stål som beläggs med en tunn film nitrid. Metoden kallas physical vapour deposition (PVD) och ger, utöver en unik färg, en slitstark yta.

Avkalkning

Strålsamlare samt duschhandtag skall regelbundet kalkas av genom att läggas i ättiksbad ett par timmar. Skulle kalkfläckar uppstå, använd eukalyptusolja och mjuk trasa.

Smörjning

Smörj endast med silikonfett.

Underhåll

Besök vår [YouTube kanal](#) → där det finns instruktionsfilmer för byte av keramisk insats, byte av perlator med mera.

Specifikationer

Anslutning tillopp - Slang med slätända 10mm
Antal grepp - Engrepps
Antal utgående anslutningar - 1
Dimension tillopp - 10 mm
Flödesklass - S
Inbyggd - Nej
Lyftventil - Nej
Längd utsprång på utloppspip - 108 mm
Maxflöde (vid 300 kPa) - 0,27
Med maskinavstängning - Nej
Svängbar pip - Nej

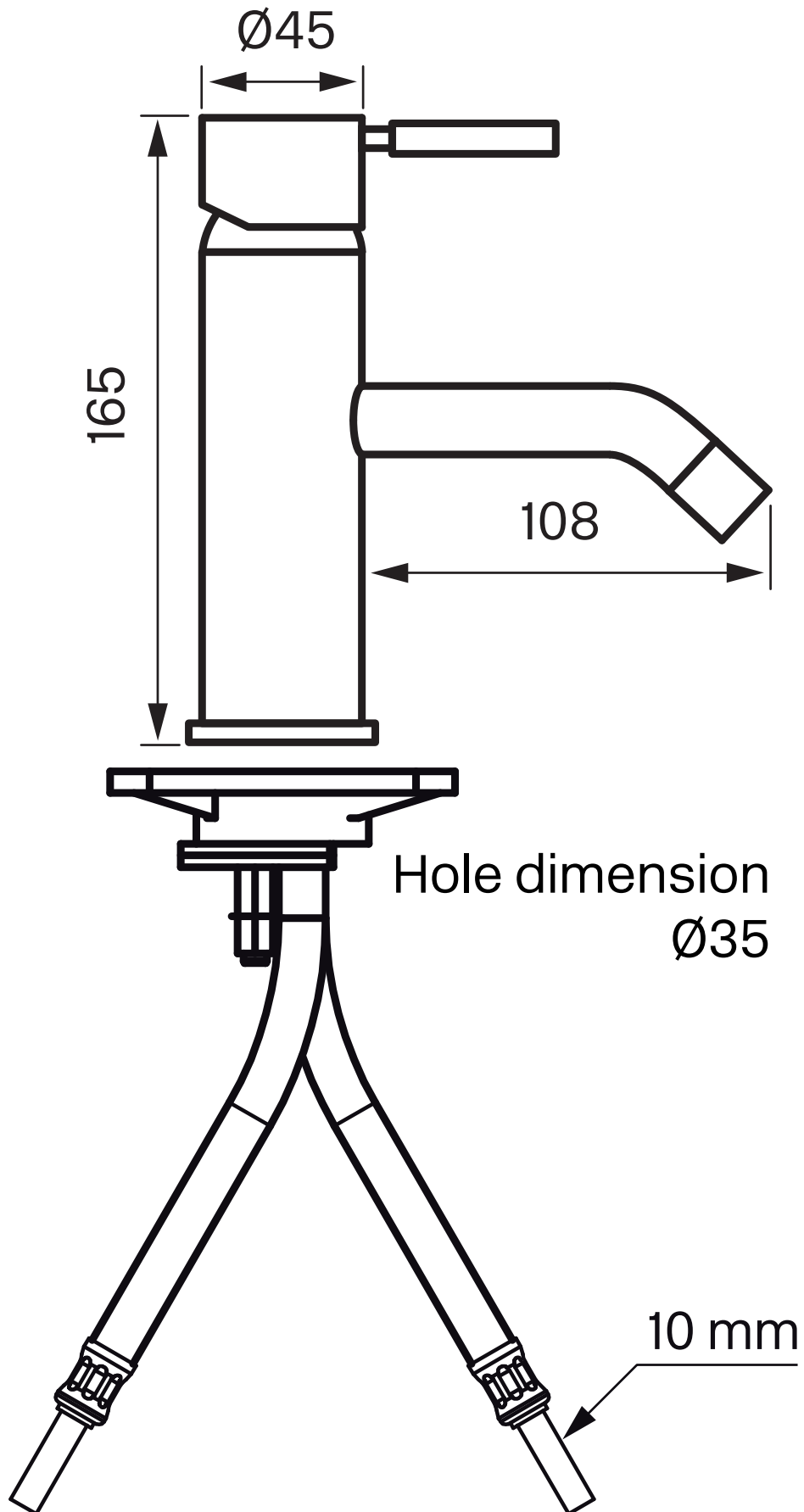
Energiklass - B

Dimensioner/Vikt

Förpackning - Djup - 340 mm
Förpackning - Bredd - 320 mm
Förpackning - Höjd - 90 mm
Förpackning - Nettovikt - 1,50 kg
Förpackning - Volym - 0,01 m³
Bygghöjd undersida utlopp - 70 mm
Produkt - Bredd - 45 mm
Produkt - Djup - 153 mm
Produkt - Höjd - 165 mm
Total bygghöjd - 165 mm

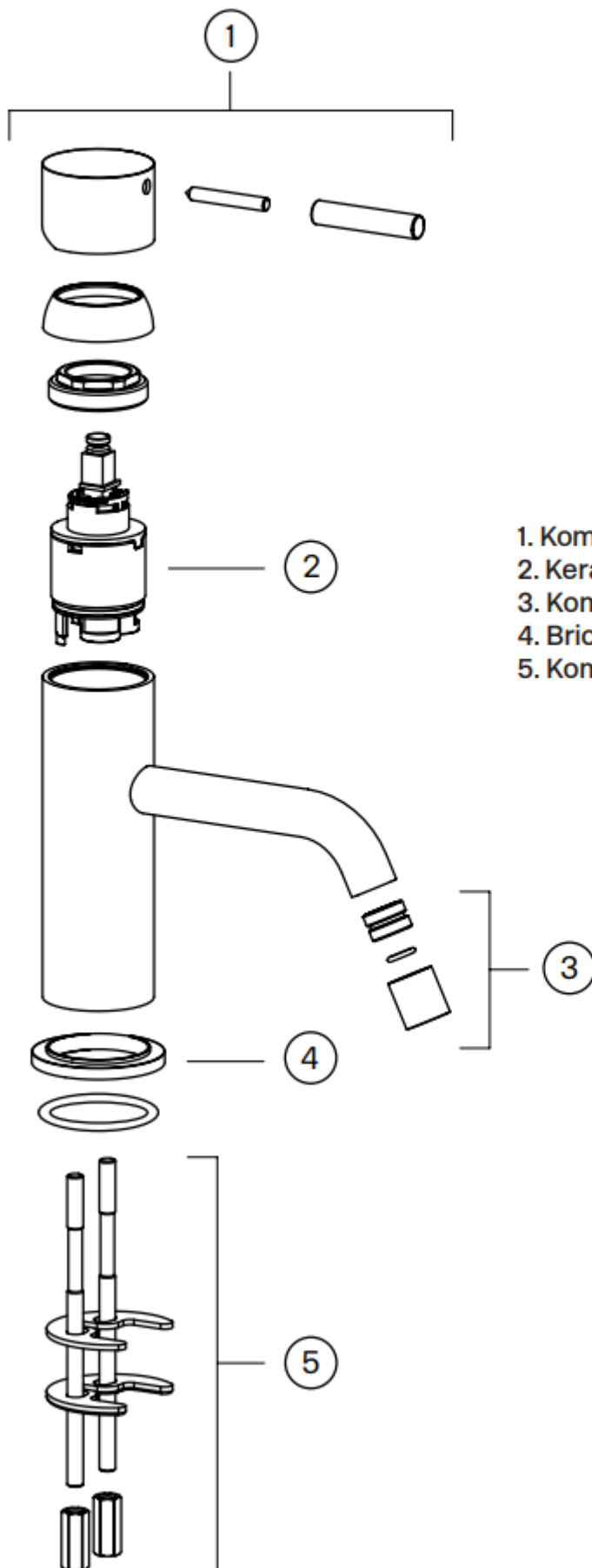
Tapwell

Ritning - PDF



Tapwell

Sprängskiss



1. Komplet flödesvred ZLEV501
2. Keramisk insats ZA91103 Hydroplast
3. Komplet perlator ZAER501
4. Bricka ZBAS501
5. Komplet monteringsats ZFIS501

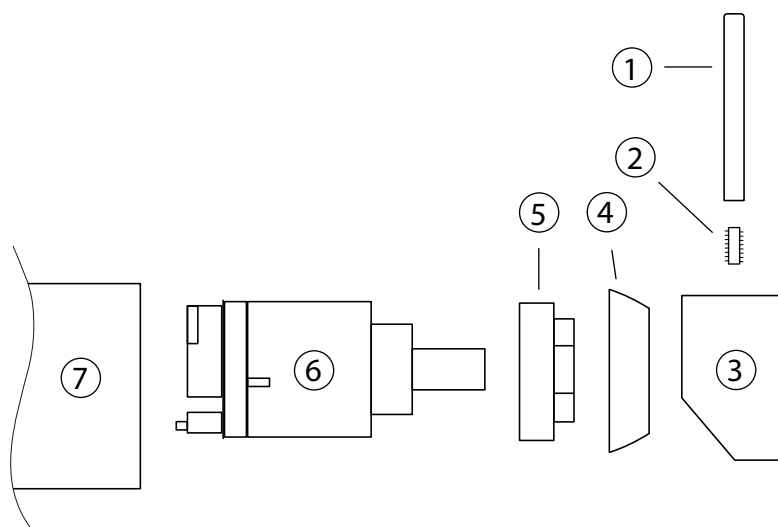
Tapwell

Byte keramisk insats

Byte av packningen ska göras vid dropp från blandarens utlopps-pip eller vid vredet för reglering av vattnets flöde och temperatur.

Artikelbeskrivning:

1. Spak till reglervred för in - ställning av temperatur och flöde
2. Spärrskruv för reglervred
3. Reglervred
4. Täckhuv
5. Låsmutter för den kera - miska packningen
6. Keramisk packning
7. Blandarkropp



Arbetsordning:

OBS - vattnet på huvudledningen måste vara avstängt!

1. Vattnet till blandaren (7) stängs av och blandaren öppnas så att den töms på vatten.
2. Spaken (1) till reglervredet (3) för temperatur och flödesreglering skruvas bort för hand.
3. Spärrskruven (2) som håller reglervredet (3) lossas ca 1 varv med 2,5 mm insexnyckel och reglervredet dras bort för hand.
4. Täckhuv (4) skruvas bort för hand.
5. Låsmuttern (5) för den keramiska packningen (6) skruvas bort med fast nyckel.
6. Den keramiska packningen (6) dras ut för hand och blandarhusets utrymme för packningen rengörs noggrant från främmande partiklar och eventuella kalkavsättningar. Blandaren rensas.
7. Ny keramisk packning monteras. Vid monteringen ska packningen vridas till läge där styrypinnarna i packningens botten fixeras i motsvarande uttag i blandarhusets botten.
8. Fortsatt återmontering utförs i omvänd arbetsordning.

Tapwell

Tryckfallsdiagram

