

## ARM887 Kitchen mixer

---

.ARM887 Krom

---

### Artikelnummer

.ARM887 Krom - 9421052  
.ARM887 Mattsvart - 9421087  
ARM887 Mässing - 9421058  
ARM887 Koppar - 9421062  
ARM887 Bronze - 9422678  
ARM887 Graphite - 9426064  
ARM887 Platinum - 9426597  
ARM887 Black Chrome - 9421258  
ARM887 Honey Gold - 9421259  
ARM887 Brushed Black Chrome - 9422677  
ARM887 Brushed Honey Gold - 9422676  
ARM887 Brushed Nickel - 9421263  
ARM887 Ascot Grey - 9422679

---

Köksblandare med svängbar pip, diskmaskinsavstängning och utdragbart munstycke. OBS - håltagning Ø40 mm. Pipens svängradie går att begränsa till mellan 60 och 270 grader med 15 graders intervaller.



## Rengöring

Ytan torkas av med en mjuk trasa och ljummet vatten och eventuellt med tvållösning. Undvik basiska, sura kalklösande eller slipande rengöringsmedel.

Mässing är ett material som med tiden får en vacker patina men kan putsas upp med mässingsputs. Koppar får också patina men ska inte poleras. De övriga blanka ytorna behåller sin glans och Honey Gold får sitt djup av 2-3% äkta guld.

Handfat och diskhoar - rengör med diskmedel och vatten. Var noga med att torka torrt efter användning och undvik att vätskor självtorkar på ytan. Undvik starka lösningar av mineralsyror och vissa organiska syror som kan frambringe korrosionsangrepp på den rostfria ytan. Du bör även undvika klorlösningar och silverputsmedel. Var noga med att spola bort matprodukter som innehåller syror (juicer, vinäger, senap, salt etc). Skulle det uppstå fläckar, använd en mjuk trasa och tandkräm (Colgate) för att försiktigt gnugga bort de.

Din diskho/ditt tvättställ kommer få repor, det är oundvikligt. Men för att begränsa repor bör du aldrig använda hårda eller vassa föremål mot ytan. Undvik även att lägga varma stekpannor och kastruller i din ho. Skurpulver och stålull repar ytan men kan också orsaka rostangrepp. De repor som uppkommer utjämnas med tiden och blir en naturlig del av den patina som utvecklas. Glansen i det rostfria stålet består trots repor.

Våra färgade hoar/tvättställ är också rostfritt stål som beläggs med en tunn film nitrid. Metoden kallas physical vapour deposition (PVD) och ger, utöver en unik färg, en slitstark yta.

## Avkalkning

Strålsamlare samt duschhandtag skall regelbundet kalkas av genom att läggas i ättiksbad ett par timmar. Skulle kalkfläckar uppstå, använd eukalyptusolja och mjuk trasa.

## Smörjning

Smörj endast med silikonfett.

## Underhåll

Besök vår [YouTube kanal](#) → där det finns instruktionsfilmer för byte av keramisk insats, byte av perlator med mera.

## Specifikationer

Anslutning tillopp - Slang med slätända 10mm  
Antal grepp - Engrepps  
Dimension tillopp - 10 mm  
Flödesklass - PCA 8L/min  
Inbyggd - Nej  
Ljudklass (EN-ISO 3822 / DIN-52 218) - 1  
Lyftventil - Nej  
Längd utsprång på utloppspip - 221 mm  
Med maskinavstängning - Ja  
Spärrbar pip - 60°, 90°, 120°, 150°, 180°, 210°, 240°, 270°  
Svängbar pip - Ja

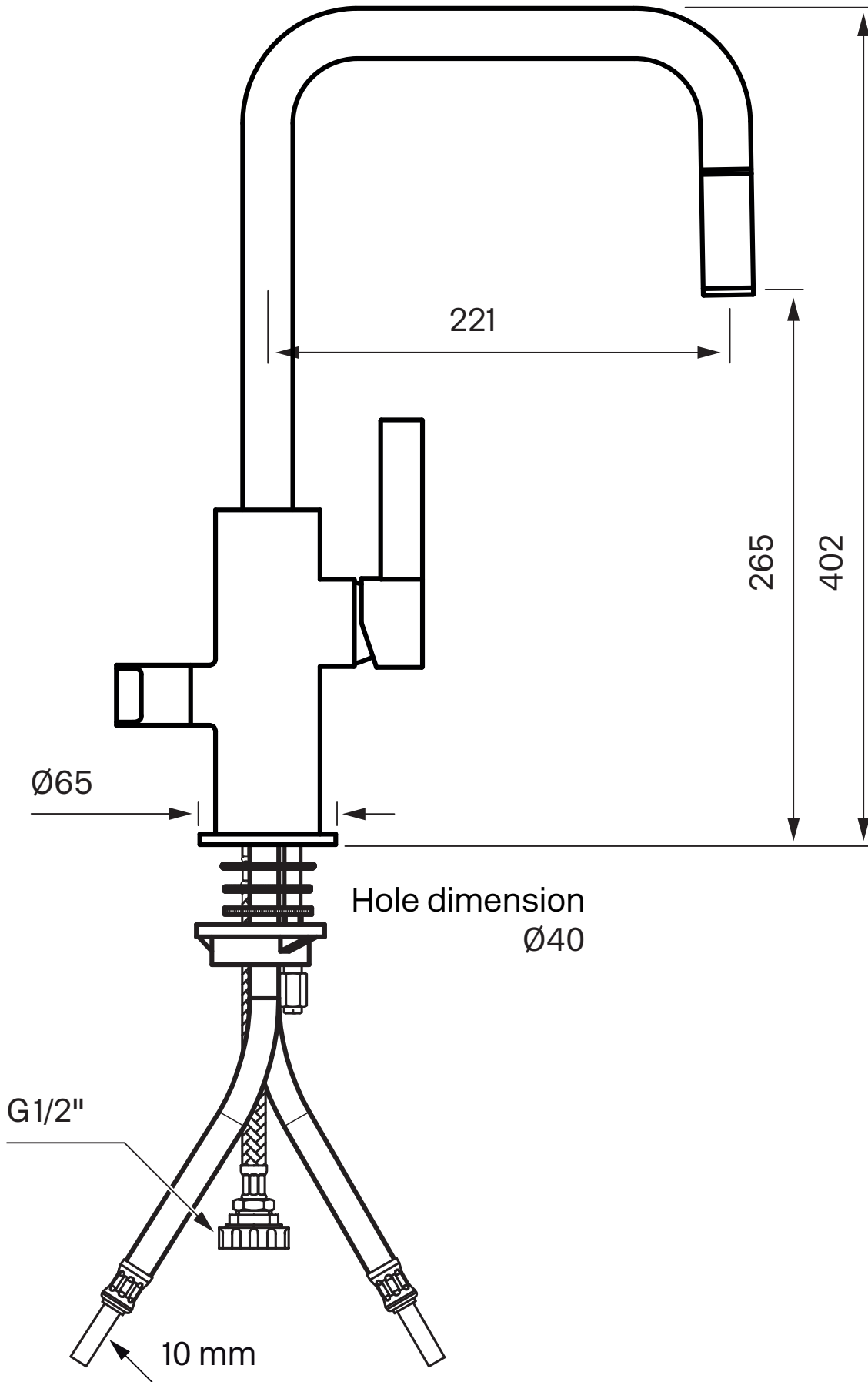
Energiklass - B

## Dimensioner/Vikt

Förpackning - Djup - 635 mm  
Förpackning - Bredd - 270 mm  
Förpackning - Höjd - 75 mm  
Förpackning - Nettovikt - 4,30 kg  
Förpackning - Volym - 0,01 m<sup>3</sup>  
Bygghöjd undersida utlopp - 265 mm  
Produkt - Bredd - 150 mm  
Produkt - Djup - 253 mm  
Produkt - Höjd - 402 mm  
Total bygghöjd - 402 mm

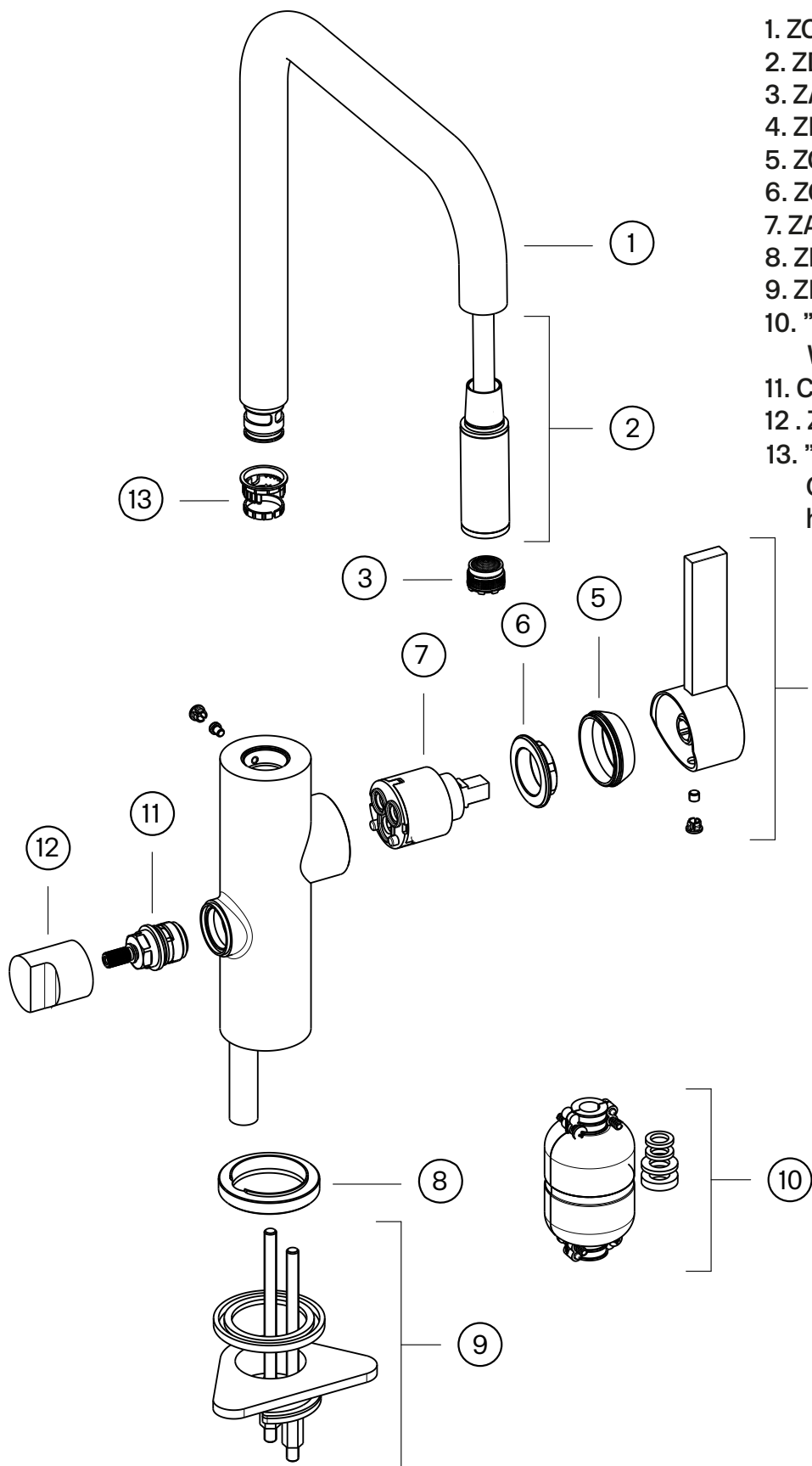
# Tapwell

Ritning - PDF



# Tapwell

## Sprängskiss



1. ZCANA2742
2. ZDOC2732
3. ZAER2743
4. ZLEV193
5. ZCAP794
6. ZGHI112
7. ZA1291
8. ZBAS2556
9. ZFIS2558
10. "Tyngd ARM kök"  
Weight ARM kitchen
11. Cartridge dishwasher connection
12. ZMAN2564
13. "O-ringset ARM kök utan handdusch"  
O-ring set ARM kitchen without  
hand shower

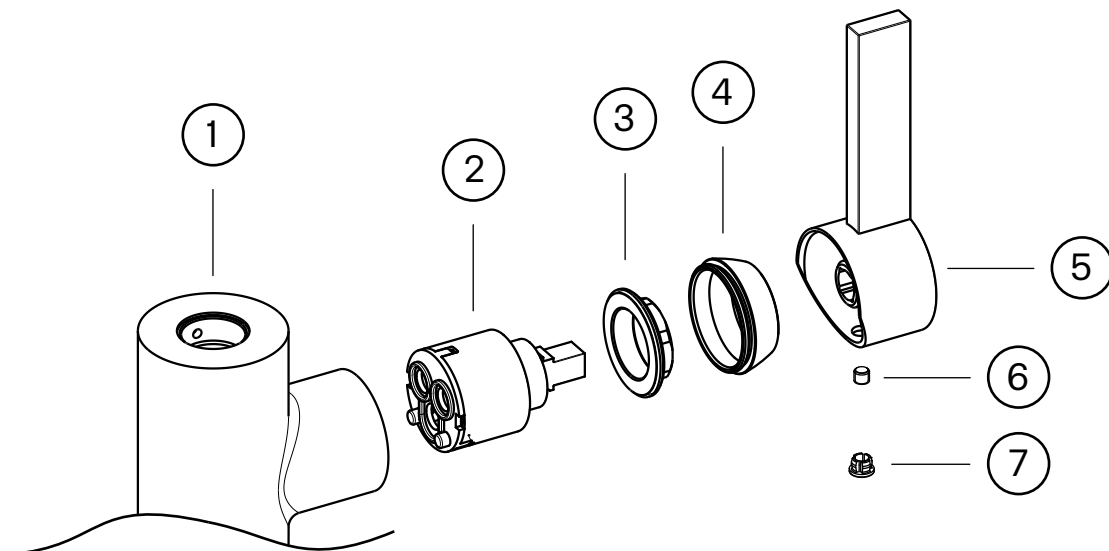
# Tapwell

## Byte keramisk insats

Byte av packningen ska göras vid dropp från blandarens utloppspip eller vid vredet för reglering av vattnets flöde och temperatur.

### Artikelbeskrivning:

1. Blandarkropp
2. Keramisk insats
3. Låsmutter för den keramiska insatsen
4. Täckhuv
5. Flödesvred
6. Spärrskruv för flödesvred
7. Täckplugg



### Arbetsordning:

**OBS - vattnet på huvudledningen måste vara avstängt!**

1. Vattnet till blandaren (1) stängs av och blandaren öppnas så att den töms på vatten.
2. Täckpluggen (7) petas bort och spärrskruven (6) som håller flödesvredet (5) lossas ca 1 varv med en insexnyckel (2,5 mm alt. 3 mm).
3. Flödesvredet (5) lyfts av.
4. Täckhuv (4) skruvas bort för hand.
5. Låsmuttern (3) för den keramiska insatsen (2) skruvas bort med fast nyckel.
6. Den keramiska insatsen (2) dras ut för hand och blandarhusets utrymme för insatsen rengörs noggrant från främmande partiklar och eventuella kalkavsättningar. Blandaren rensas.
7. Ny keramisk insats monteras. Vid monteringen ska insatsen vridas till läge där styrpinarna i insatsens botten fixeras i motsvarande uttag i blandarhusets botten.
8. Fortsatt återmontering utförs i omvänd arbetsordning.

# Tapwell

## Tryckfallsdiagram

