



Produktegenskaber

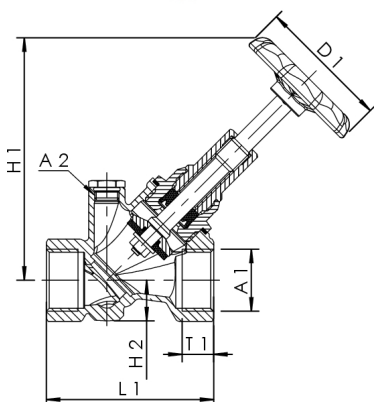
- Hus i rødgods, overdel i messing
- Vedligeholdelsesfri spindel-tætning med selvsmørende EPDM-læbepakning
- Indvendigt gevind
- Med tømmeprop
- Med mulighed for montering af temperaturføler Pt1000 eller termometer vha. dyklomme (ekstraudstyr)
- Spindelgevind uden for mediet
- EPDM-sædepakning
- Med grønt håndhjul
- Intet dødrum

Standarder og godkendelser

- DVGW-godkendelse
- ÖVGW-godkendelse
- SVGW-godkendelse
- WRAS-godkendelse
- KIWA-godkendelse
- VA-godkendelse
- Kunststofdele med KTW- og W 270-godkendelse
- iht. UBA-vurderingsgrundlag
- Støjklasse 1 iht. DIN EN ISO 3822 (op til DN 32)
- DIN EN 1213
- ÜA-Reg.-Nr. R-15.2.3-21-17048, WIEN-ZERT

Tekniske data

- Trykklasse PN 16
- Maks. driftstemperatur 110 °C



Ordrenummer	DN	A1	A2	D1 (mm)	H1 (mm)	H2 (mm)	L1 (mm)	T1 (mm)	Zeta	kvs (m ³ /h)	kg
1910201500	15	Rp 1/2	G 1/4	60	95	21	65	15	2,3	5,9	0,392
1910202000	20	Rp 3/4	G 1/4	60	104	24	75	16,3	1,6	12,5	0,503
1910202500	25	Rp 1	G 1/4	70	136	22	90	19,1	1,4	21,3	0,811
1910203200	32	Rp 1 1/4	G 1/4	70	152	28,5	110	21,4	1,1	38,7	1,201
1910204000	40	Rp 1 1/2	G 1/4	70	161	29,5	120	21,4	1,8	47,2	1,527
1910205000	50	Rp 2	G 1/4	90	191	35,5	150	25,7	1,4	84,8	2,49

tilbehør

Temperaturføler Pt1000, figur T5100 140 00
 Prøveudtagningsventil i rødgods, figur 187 00
 Isoleringsskål til skråsædeventiler, figur 471 10
 Tømmeventil i rødgods/kunststof, figur J7109 173 00
 Forlængerstykke til tømmeventiler DN 8, figur J6109 473 00
 Aksial-tømmeventil i rødgods for supplerende temperaturmåling, figur J7109 150 00
 Visertermometer, figur T5100 150 00