



### Produktegenskaber

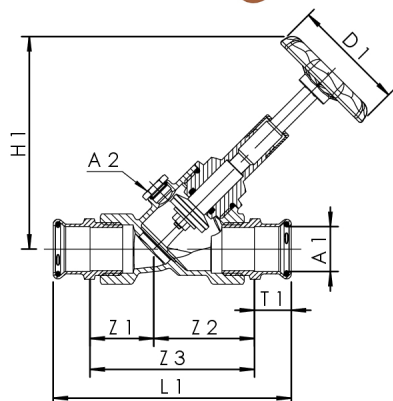
- Medieberørte metaldele i afzinkningsfrit og korrosionsbestandigt rødgods, modstandsdygtige over for aggressivt vand
- O-rings-spindeltætning
- EPDM-sædepakning
- Kegle i rødgods
- Prestilslutning til Geberit MAPRESS kobber- og rustfrit stålør
- Med tømmeprop
- Med mulighed for montering af temperaturføler Pt1000 eller termometer vha. dyklomme (ekstraudstyr)
- Med grønt håndhjul
- Intet dødrum

### Standarder og godkendelser

- DVGW-godkendelse
- ÖVGW-godkendelse
- VA-godkendelse
- Plastdele med tysk drikkevandsgodkendelse (KTW)
- iht. UBA-vurderingsgrundlag
- Støjklasse 1 iht. DIN EN ISO 3822 (op til DN 32)
- DIN EN 1213
- ÜA-Reg.-Nr. R-15.2.3-21-17048, WIEN-ZERT

### Tekniske data

- Trykklasse PN 16
- Maks. driftstemperatur 110 °C



Ordrenummer	DN	A1 (mm)	A2	D1 (mm)	H1 (mm)	L1 (mm)	T1 (mm)	Zeta	kvs (m <sup>3</sup> /h)	kg
1712201500	15	15	G 1/4	60	97,5	113	20	1,3	5,9	0,42
1712201800	15	18	G 1/4	60	97,5	115	20	1,3	5,9	0,442
1712202000	20	22	G 1/4	60	207	129	20	1,6	12,5	0,607
1712202500	25	28	G 1/4	70	133	149	23	1,4	21,3	1,001
1712203200	32	35	G 1/4	70	162,5	175	26	1,1	38,7	1,525
1712204000	40	42	G 1/4	70	163,5	204	30	1,5	47,2	1,988
1712205000	50	54	G 1/4	90	212,5	237,5	35	1,4	84,8	3,159

### tilbehør

- Temperaturføler Pt1000, figur T5100 140 00
- Prøvedudtagningsventil i rødgods, figur 187 00
- Isoleringskål til skræsædeventiler, figur 471 10
- Tømmeventil i rødgods/kunststof, figur J7109 173 00
- Aksial-tømmeventil i rødgods, figur J7109 170 00
- Forlængerstykke til tømmeventiler DN 8, figur J6109 473 00
- Aksial-tømmeventil i rødgods for supplerende temperaturmåling, figur J7109 150 00
- Visertermometer, figur T5100 150 00