



Produktegenskaber

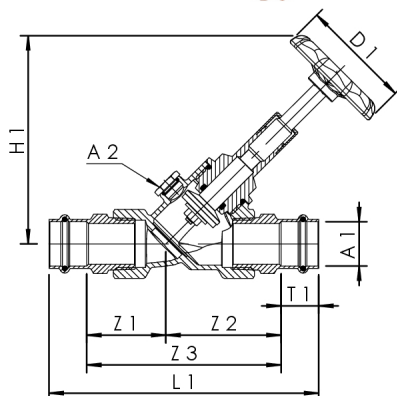
- Medieberørte metaldele i afzinkningsfrit og korrosionsbestandigt rødgods, modstandsdygtige over for aggressivt vand
- O-rings-spindeltætning
- EPDM-sædepakning
- Kegle i rødgods
- Prestilslutning til Viega rustfrit stålør SANPRESS og kobberør PROFIPRESS
- Med tømmeprop
- Med mulighed for montering af temperaturføler Pt1000 eller termometer vha. dyklomme (ekstraudstyr)
- Med grønt håndhjul
- Intet dødrum

Standarder og godkendelser

- DVGW-godkendelse
- ÖVGW-godkendelse
- VA-godkendelse
- Plastdele med tysk drikkevandsgodkendelse (KTW)
- iht. UBA-vurderingsgrundlag
- Støjklasse 1 iht. DIN EN ISO 3822 (op til DN 32)
- DIN EN 1213
- ÜA-Reg.-Nr. R-15.2.3-21-17048, WIEN-ZERT

Tekniske data

- Trykklasse PN 16
- Maks. driftstemperatur 110 °C



Ordrenummer	DN	A1 (mm)	A2	D1 (mm)	H1 (mm)	L1 (mm)	T1 (mm)	Zeta	kvs (m ³ /h)	kg
1713001500	15	15	G 1/4	60	98	129	22	1,3	5,9	0,424
1713001800	15	18	G 1/4	60	98	127	21	1,3	5,9	0,442
1713002000	20	22	G 1/4	60	104	149	24	1,6	12,5	0,626
1713002500	25	28	G 1/4	70	133	172	24	1,4	21,3	1,035
1713003200	32	35	G 1/4	70	162	202	25	1,1	38,7	1,628
1713004000	40	42	G 1/4	70	164	232,5	36	1,5	47,2	2,088
1713005000	50	54	G 1/4	90	212,5	273	41	1,4	84,8	3,548

tilbehør

Temperaturføler Pt1000, figur T5100 140 00
 Prøvedudtagningsventil i rødgods, figur 187 00
 Isoleringsskål til skræsæventiler, figur 471 10
 Tømmeventil i rødgods/kunststof, figur J7109 173 00
 Aksial-tømmeventil i rødgods, figur J7109 170 00
 Forlængerstykke til tømmeventiler DN 8, figur J6109 473 00
 Aksial-tømmeventil i rødgods for supplerende temperaturmåling, figur J7109 150 00
 Visertermometer, figur T5100 150 00