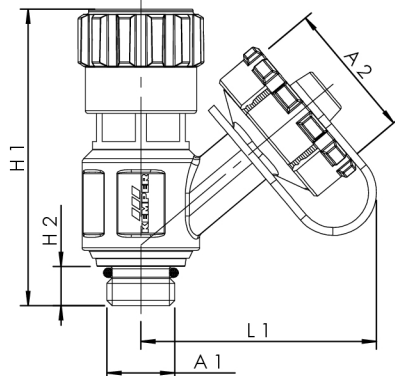




Produktegenskaber

- Passer til alle armaturer og forskruinger med tømme hul
- med drejelig slangetilslutning G 3/4 i siden og dækkape med monteringsbånd
- Medieberørte metaldele i afzinkningsfrit og korrosionsbestandigt rødgods, modstandsdygtige over for aggressivt vand
- EPDM-sædepakning
- Dækkape kan drejes og sættes på
- iht. UBA-vurderingsgrundlag
- ÜA-Reg.-Nr. R-15.2.3-21-17048, WIEN-ZERT
- Maks. driftstemperatur 110 °C



Ordrenummer	DN	til DN	til DN på flangearmaturer	A1	A2	H1 (mm)	H2 (mm)	L1 (mm)	kg
J71091730000600	8	15-50	15-25	G 1/4	G 3/4	57	7,5	45	0,079
J71091730001000	10	65-150	32-150	G 3/8	G 3/4	63	6	45	0,103