



Produktegenskaber

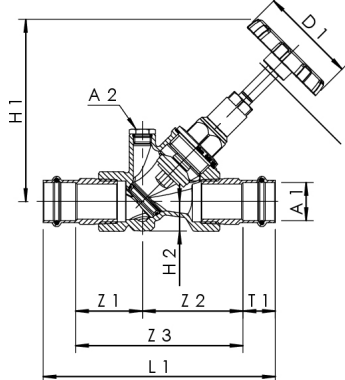
- Medieberørte metaldele i afzinkningsfrit og korrosionsbestandigt rødgods, modstandsdygtige over for aggressivt vand
- 10 års garanti
- Vedligeholdelsesfri spindelætning med selvsmørende EPDM-læbepakning, kan udskiftes under tryk
- EPDM-sædepakning
- Drejelig kegle, sikret mod trykstød
- Prestilslutning til Viega rustfrit stålør SANPRESS og kobberør PROFIPRESS
- Med tømmeprop
- Med mulighed for montering af temperaturføler Pt1000 eller termometer vha. dyklomme (ekstraudstyr)
- Spindelgevind uden for mediet
- Slidbestandigt ventil sæde i rustfrit stål
- med sort håndhjul
- Intet dødrum
- med åben/lukket stillingsvisning

Standarder og godkendelser

- DVGW-godkendelse
- ÖVGW-godkendelse
- KIWA-godkendelse
- VA-godkendelse
- Kunststofdele med KTW- og W 270-godkendelse
- iht. UBA-vurderingsgrundlag
- Støjklasse 1 iht. DIN EN ISO 3822 (op til DN 32)
- DIN EN 1213
- ÜA-Reg.-Nr. R-15.2.3-21-17048, WIEN-ZERT

Tekniske data

- Trykklasse PN 16
- Maks. driftstemperatur 110 °C



Ordrenummer	DN	A1 (mm)	A2	D1 (mm)	H1 (mm)	H2 (mm)	L1 (mm)	T1 (mm)	Zeta	kvs (m³/h)	kg
1903001500	15	15	G 1/4	60	101	21	129	22	2,3	5,9	0,529
1903001800	15	18	G 1/4	60	101	21	127	21	2,3	5,9	0,534
1903002000	20	22	G 1/4	60	105	24	146,5	24	1,6	12,5	0,686
1903002500	25	28	G 1/4	70	132	22	172,5	24	1,4	21,3	1,075
1903003200	32	35	G 1/4	70	154	27	200,5	25	1,1	38,7	1,62
1903004000	40	42	G 1/4	70	162	30	228,5	36	1,8	47,2	2,05
1903005000	50	54	G 1/4	90	193	38	275	41	1,4	84,8	3,441

tilbehør

Temperaturføler Pt1000, figur T5100 140 00
 Prøveudtagningsventil i rødgods, figur 187 00
 Isoleringskål til skræsædeventiler, figur 471 10
 Tømmeventil i rødgods/kunststof, figur J7109 173 00
 Forlængerstykke til tømmeventiler DN 8, figur J6109 473 00
 Aksial-tømmeventil i rødgods for supplerende temperaturmåling, figur J7109 150 00
 Visertermometer, figur T5100 150 00