



Produktegenskaber

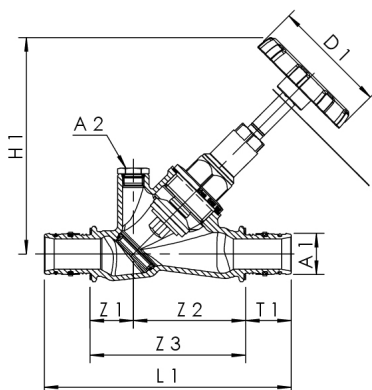
- Medieberørte metaldele i afzinkningsfrit og korrosionsbestandigt rødgods, modstandsdygtige over for aggressivt vand
- 10 års garanti
- Vedligeholdelsesfri spindelætning med selvsmørende EPDM-læbepakning, kan udskiftes under tryk
- EPDM-sædepakning
- Drejelig kegle, sikret mod trykstød
- Prestilslutning til Geberit MEPLA flerlags kompositrør
- Med tømmeprop
- Med mulighed for montering af temperaturføler Pt1000 eller termometer vha. dyklomme (ekstraudstyr)
- Spindelgevind uden for mediet
- Slidbestandigt ventil sæde i rustfrit stål
- med sort håndhjul
- Intet dødrum
- med åben/lukket stillingsvisning

Standarder og godkendelser

- DVGW-godkendelse
- ÖVGW-godkendelse
- SVGW-godkendelse
- KIWA-godkendelse
- VA-godkendelse
- Kunststofdele med KTW- og W 270-godkendelse
- iht. UBA-vurderingsgrundlag
- Støjklasse 1 iht. DIN EN ISO 3822 (op til DN 32)
- DIN EN 1213
- ÜA-Reg.-Nr. R-15.2.3-21-17048, WIEN-ZERT

Tekniske data

- Trykklasse PN 16
- Maks. driftstemperatur 110 °C



Ordrenummer	DN	da x s	A1 (mm)	A2	D1 (mm)	H1 (mm)	L1 (mm)	T1 (mm)	Zeta	kvs (m ³ /h)	kg
1904001600	15	16 x 2,25	11,5	G 1/4	60	90	122	25,5	2,3	5,9	0,404
1904002000	15	20 x 2,5	15	G 1/4	60	90	126,5	27	1,6	12,5	0,423
1904002600	20	26 x 3,0	20	G 1/4	60	105	146,5	31,5	1,6	12,5	0,551
1904003200	25	32 x 3,0	26	G 1/4	70	132	154	28	1,1	38,7	0,864
1904004000	32	40 x 3,5	33	G 1/4	70	154	185,5	33,5	1,8	47,2	1,313
1904005000	40	50 x 4,0	42	G 1/4	70	162	196	37,5	1,8	47,2	1,749

tilbehør

- Temperaturføler Pt1000, figur T5100 140 00
- Prøveudtagningsventil i rødgods, figur 187 00
- Isoleringskål til skræsædeventiler, figur 471 10
- Tømmeventil i rødgods/kunststof, figur J7109 173 00
- Forlængerstykke til tømmeventiler DN 8, figur J6109 473 00
- Aksial-tømmeventil i rødgods for supplerende temperaturmåling, figur J7109 150 00
- Visertermometer, figur T5100 150 00