



### Produktegenskaber

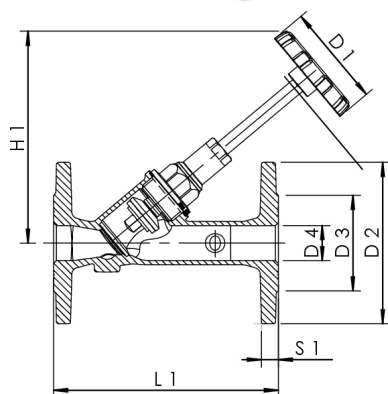
- Medieberørte metaldele i afzinkningsfrit og korrosionsbestandigt rødgods, modstandsdygtige over for aggressivt vand
- 10 års garanti
- vedligeholdelsesfri spindel-tætning med selvsmørende EPDM-læbebepakning, kan udskiftes under tryk op til DN 80
- EPDM-sædepakning
- Drejelig kegle, sikret mod trykstød
- Flangetilslutning
- Uden tømmefunktion (kan ikke eftermonteres)
- Spindelgevind uden for mediet
- med sort håndhjul
- Intet dødrum
- med åben/lukket stillingsvisning

### Standarder og godkendelser

- DVGW-godkendelse op til DN 80
- WRAS-godkendelse
- KIWA-godkendelse op til DN 100
- VA-godkendelse
- Kunststofdele med KTW- og W 270-godkendelse
- iht. UBA-vurderingsgrundlag
- Støjklasse 1 iht. DIN EN ISO 3822 (op til DN 32)
- DIN EN 1213 / DS/EN 558-1
- ÜA-Reg.-Nr. R-15.2.3-21-17048, WIEN-ZERT

### Tekniske data

- Trykklasse PN 16
- Maks. driftstemperatur 110 °C



Ordrenummer	DN	antal huller	D1 (mm)	D2 (mm)	D3 (mm)	D4 (mm)	H1 (mm)	L1 (mm)	S1 (mm)	Zeta	kvs (m <sup>3</sup> /h)	kg
1350103200	32	4	70	140	78	32	173	180	13	1,2	37,7	4,074
1350104000	40	4	70	150	88	40	177	200	14	1,3	55,4	4,965
1350105000	50	4	90	165	102	50	212	230	14	0,8	112,5	6,438
1350106500	65	4	90	185	122	65	246	290	15	1,6	132,6	9,798
1350108000	80	8	120	200	138	80	256	310	16	1,4	216,3	12,152
1350110000	100	8	120	220	158	100	302	350	18	2,7	240	19,247
1350102500	25	4	70	115	68	25	149	160	12	1	24,2	2,783

### tilbehør

Løs flange til vinkelbordskiver, figur 410 00  
 Vinkelbordskiver, figur 425 00  
 Gevindflange, figur 426 00  
 Flangepakning, figur 428 00  
 Sekskantskrue, figur 429 M