



Produktegenskaber

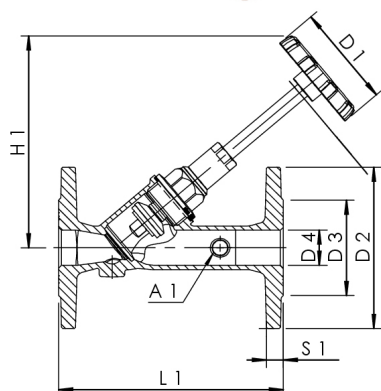
- Medieberørte metaldele i afzinkningsfrit og korrosionsbestandigt rødgods, modstandsdygtige over for aggressivt vand
- 10 års garanti
- vedligeholdelsesfri spindeltætning med selvsmørende EPDM-læbebepakning, kan udskiftes under tryk op til DN 80
- EPDM-sædepakning
- Drejelig kegle, sikret mod trykstød
- Flangetilslutning
- Tømmeventil sidemonteret, med drejelig slangetilslutning G 3/4 og hætte
- Spindelgevind uden for mediet
- med sort håndhjul
- Intet dødrum
- med åben/lukket stillingsvisning

Standarder og godkendelser

- DVGW-godkendelse op til DN 80
- WRAS-godkendelse
- KIWA-godkendelse op til DN 100
- VA-godkendelse
- Kunststofdele med KTW- og W 270-godkendelse
- iht. UBA-vurderingsgrundlag
- Støjklasse 1 iht. DIN EN ISO 3822 (op til DN 32)
- DIN EN 1213 / DS/EN 558-1
- ÜA-Reg.-Nr. R-15.2.3-21-17048, WIEN-ZERT

Tekniske data

- Trykklasse PN 16
- Maks. driftstemperatur 110 °C



Ordrenummer	DN	antal huller	A1	D1 (mm)	D2 (mm)	D3 (mm)	D4 (mm)	H1 (mm)	L1 (mm)	S1 (mm)	Zeta	kvs (m ³ /h)	kg
1350202500	25	4	G 1/4	70	115	68	25	149	160	12	1	24,2	2,721
1350203200	32	4	G 3/8	70	140	78	32	173	180	13	1,2	37,7	4,195
1350204000	40	4	G 3/8	70	150	88	40	177	200	14	1,3	55,4	5,047
1350205000	50	4	G 3/8	90	165	102	50	212	230	14	0,8	112,5	6,555
1350206500	65	4	G 3/8	90	185	122	65	246	290	15	1,6	132,6	9,88
1350208000	80	8	G 3/8	120	200	138	80	256	310	16	1,4	216,3	12,205
1350210000	100	8	G 3/8	120	220	158	100	302	350	18	2,7	240	19,327
1350212500	125	8	G 3/8	225	250	188	125	450	400	17	3,7	320	35,524
1350215000	150	8	G 3/8	225	285	212	150	295	480	18	3,8	460	51

tilbehør

- Prøveudtagningsventil i rødgods, figur 187 00
- Løs flange til vinkelbordskiver, figur 410 00
- Vinkelbordskiver, figur 425 00
- Gevindflange, figur 426 00
- Flangepakning, figur 428 00
- Sekskantskrue, figur 429 M
- Forlængerstykke til tømmeventiler DN 8, figur J6109 473 00