



## Produktegenskaber

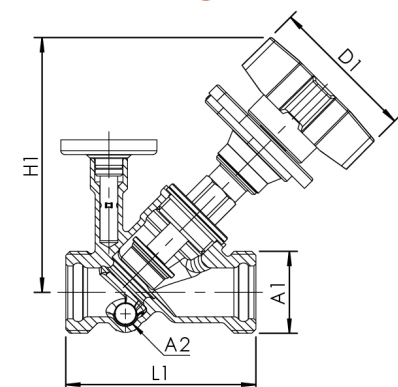
- For hydraulisk, fast anlægsjustering
- Medieberørte metaldele i afzinkningsfrit og korrosionsbestandigt rødgods, modstandsdygtige over for aggressivt vand
- PTFE-sædepakning
- Vedligeholdelsesfri spindelætning med selvsmørende EPDM-læbepakning
- Udvendigt gevind til fladtætnende forskruinger
- Med tømmeprop
- inkl. termometer
- Mulighed for montering af temperaturføler Pt1000
- Intet dødrum
- Kan lukkes uden ændring af forindstilling
- Med positionsvisning

## Standarder og godkendelser

- DVGW-godkendelse
- ÖVGW-godkendelse
- SVGW-godkendelse
- WRAS-godkendelse
- KIWA-godkendelse
- Kunststofdeler med KTW- og W 270-godkendelse
- Til anlæg iht.DVGW-arbejdsblad W 551/W 553/DIN 1988-300
- iht. UBA-vurderingsgrundlag
- DIN EN 1213
- ÜA-Reg.-Nr. R-15.2.3-21-17048, WIEN-ZERT

## Tekniske data

- Trykklasse PN 16
- Maks. driftstemperatur 100 °C



Ordrenummer	DN	A1	A2	D1 (mm)	H1 (mm)	L1 (mm)	kvs (m <sup>3</sup> /h)	kg
1506G01500	15	G 3/4	G 1/4	75,5	116	70	4,48	0,57
1506G02000	20	G 1	G 1/4	75,5	123	78,5	6,28	0,759
1506G03200	32	G 1 1/2	G 1/4	75,5	131	110	15,56	1,385
1506G04000	40	G 1 3/4	G 1/4	75,5	138	130	19,19	1,8
1506G05000	50	G 2 3/8	G 1/4	75,5	150	145	20,72	2,64
1506G02500	25	G 1 1/4	G 1/4	75,5	130	97	10,81	1,022

## tilbehør

- Temperaturføler Pt1000, figur T5100 140 00
- Prøveudtagningsventil i rødgods, figur 187 00
- Isoleringskål til MULTI-FIX-PLUS manuelt cirkulations-reguleringsventil fra 06/2016, figur 471 26
- Tømmeventil i rødgods/kunststof, figur J7109 173 00
- Loddeforskrning i rødgods, figur 476 04
- Forskrninger med indvendigt gevind i rødgods, fladtætnende, figur 476 06
- Forskrninger med indvendigt gevind i rødgods, med tømning, figur 476 07
- Forskrninger med indvendigt gevind i rødgods, figur 476 08
- Universalforskrning til lodning og presning, figur 476 14
- Presforskrning system Geberit MAPRESS rustfrit stål og kobber, figur 476 22
- Presforskrning system Viega SANPRESS og PROFIPRESS, figur 476 30
- Presforskrning system SANHA og NIROSAN, figur 476 35
- Presforskrning system Geberit MEPLA, figur 476 40
- Presforskrning system Geberit MAPRESS rustfrit stål, figur 476 20
- Presforskrning system Viega SANPRESS INOX, figur 476 70