



Produktegenskaber

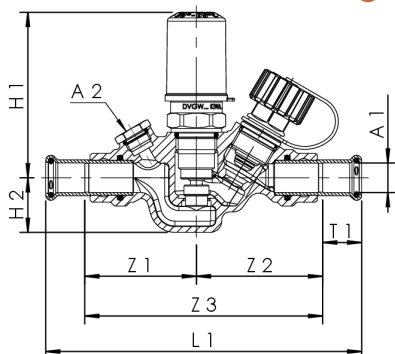
- Til termisk selvregulerende, hydraulisk justering, med automatisk reguleringsområdeomstilling for termisk desinfektion
- Medieberørte metaldele i afzinkningsfrit og korrosionsbestandigt rødgods, modstandsdygtige over for aggressivt vand
- Afspærringsenhed med termometer- og følertilslutning
- PTFE-sædepakning
- Termostatisk reguleringsenhed
- Prestilslutning til Geberit MAPRESS kobber- og rustfrit stålør
- Med tømmeprop
- Intet dødrum

Standarder og godkendelser

- DVGW-godkendelse
- ÖVGW-godkendelse
- SVGW-godkendelse
- KIWA-godkendelse
- Kunststofdele med KTW- og W 270-godkendelse
- Til anlæg iht.DVGW-arbejdsblad W 551/W 553/DIN 1988-300
- iht. UBA-vurderingsgrundlag
- ÜA-Reg.-Nr. R-15.2.3-21-17048, WIEN-ZERT

Tekniske data

- Reguleringsområde 50 °C - 65 °C
- Trykklasse PN 16
- Maks. driftstemperatur 90 °C



Ordrenummer	DN	A1 (mm)	A2	H1 (mm)	H2 (mm)	L1 (mm)	T1 (mm)	kvs (m ³ /h)	kg
1432201500	15	15	G 1/4	85	28	162	20	1,3	0,79
1432201800	15	18	G 1/4	85	28	164	20	1,3	0,81
1432202000	20	22	G 1/4	85	33	184	21	1,6	1,039

tilbehør

- Temperaturføler Pt1000, figur T5100 140 00
- Prøvedtagningsventil i rødgods, figur 187 00
- Isoleringsskal til MULTI-THERM automatiske cirkulationsreguleringsventiler, figur 471 11
- Tømmeventil i rødgods/kunststof, figur J7109 173 00
- Visertermometer, figur T5100 150 00