

Produktegenskaber

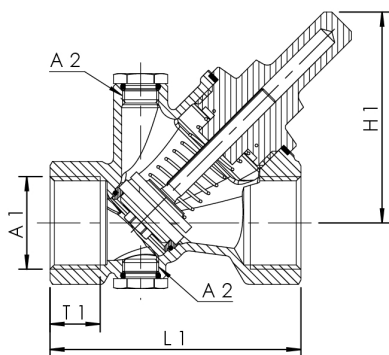
- Medieberørte metaldele i afzinkningsfrit og korrosionsbestandigt rødgods, modstandsdygtige over for aggressivt vand
- Indvendigt gevind
- Med tømmeprop
- Med mulighed for montering af temperaturføler Pt1000 eller termometer vha. dyklomme (ekstraudstyr)
- Med prøveanordning
- Returløbsstop med lukkefjeder i rustfrit stål
- EPDM-sædepakning
- Slidbestandigt ventilsæde i rustfrit stål
- Intet dødrum
- Kan monteres såvel vandret som lodret

Standarder og godkendelser

- Iht. DVGW-reglerne
- Kunststofdele med KTW- og W 270-godkendelse
- iht. UBA-vurderingsgrundlag
- Støjklasse 1 iht. DIN EN ISO 3822 (op til DN 32)
- Iht. DIN EN 13959-bestemmelser
- ÜA-Reg.-Nr. R-15.2.3-21-17048, WIEN-ZERT

Tekniske data

- Trykklasse PN 16
- Maks. driftstemperatur 100 °C



Ordrenummer	DN	A1	A2	H1 (mm)	L1 (mm)	T1 (mm)	Zeta	$\Delta p_{h\text{vilek.}}$ (hPa)	kvs (m ³ /h)	kg
1950201500	15	Rp 1/2	G 1/4	48,5	65	15	4,9	120	4,03	0,338
1950202000	20	Rp 3/4	G 1/4	59	75	16,3	3,6	110	8,3	0,462
1950202500	25	Rp 1	G 1/4	72	90	19,1	2,9	130	14,6	0,734
1950203200	32	Rp 1 1/4	G 1/4	93	110	21,4	2,6	80	25,3	1,037
1950204000	40	Rp 1 1/2	G 1/4	98	120	21,4	3,1	80	35,9	1,364
1950205000	50	Rp 2	G 1/4	110	150	25,7	2,3	70	64,7	2,154

tilbehør

- Temperaturføler Pt1000, figur T5100 140 00
- Prøveudtagningsventil i rødgods, figur 187 00
- Isoleringskål til skræsæventiler, figur 471 10
- Tømmeventil i rødgods/kunststof, figur J7109 173 00
- Aksial-tømmeventil i rødgods, figur J7109 170 00
- Forlængerstykke til tømmeventiler DN 8, figur J6109 473 00
- Aksial-tømmeventil i rødgods for supplerende temperaturmåling, figur J7109 150 00
- Visertermometer, figur T5100 150 00