



Produktegenskaber

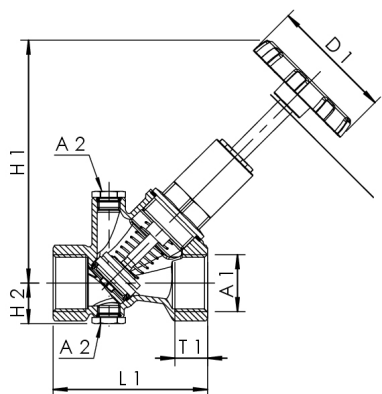
- Medieberørte metaldele i afzinkningsfrit og korrosionsbestandigt rødgods, modstandsdygtige over for aggressivt vand
- Vedligeholdelsesfri spindelætning med selvsmørende EPDM-læbepakning
- Indvendigt gevind
- Med tømmeprop
- Med mulighed for montering af temperaturføler Pt1000 eller termometer vha. dyklomme (ekstraudstyr)
- Med prøveanordning
- Returløbsstop med lukkefjeder i rustfrit stål
- EPDM-sædepakning
- Slidbestandigt ventilsæde i rustfrit stål
- med sort håndhjul
- Intet dødrum
- Kan monteres såvel vandret som lodret
- Med lukkefunktion for vedligeholdelse
- med åben/lukket stillingsvisning

Standarder og godkendelser

- Iht. DVGW-reglerne
- Kunststofdeler med KTW- og W 270-godkendelse
- iht. UBA-vurderingsgrundlag
- Støjklasse 1 iht. DIN EN ISO 3822 (op til DN 32)
- Iht. DIN EN 13959-bestemmelser
- ÜA-Reg.-Nr. R-15.2.3-21-17048, WIEN-ZERT

Tekniske data

- Trykklasse PN 16
- Maks. driftstemperatur 100 °C



| Ordrenummer | DN | A1 | A2 | D1 (mm) | H1 (mm) | H2 (mm) | L1 (mm) | T1 (mm) | Zeta | $\Delta p_{\text{hvilek.}}$ (hPa) | kvs (m ³ /h) | kg |
|-------------|----|----------|-------|---------|---------|---------|---------|---------|------|-----------------------------------|-------------------------|-------|
| 1930201500 | 15 | Rp 1/2 | G 1/4 | 60 | 102 | 23 | 65 | 15 | 4,9 | 120 | 4,03 | 0,454 |
| 1930202000 | 20 | Rp 3/4 | G 1/4 | 60 | 118 | 26 | 75 | 16,3 | 3,6 | 110 | 8,3 | 0,599 |
| 1930202500 | 25 | Rp 1 | G 1/4 | 70 | 143 | 24 | 90 | 19,1 | 2,9 | 130 | 14,6 | 0,946 |
| 1930203200 | 32 | Rp 1 1/4 | G 1/4 | 70 | 163 | 29 | 110 | 21,4 | 2,6 | 80 | 25,3 | 1,261 |
| 1930204000 | 40 | Rp 1 1/2 | G 1/4 | 90 | 178 | 31 | 120 | 21,4 | 3,1 | 80 | 35,9 | 1,59 |
| 1930205000 | 50 | Rp 2 | G 1/4 | 90 | 210 | 37 | 150 | 25,7 | 2,3 | 70 | 64,7 | 2,386 |

tilbehør

- Temperaturføler Pt1000, figur T5100 140 00
- Prøvedtagningsventil i rødgods, figur 187 00
- Isoleringsskål til skræsædeventiler, figur 471 10
- Tømmeventil i rødgods/kunststof, figur J7109 173 00
- Forlængerstykke til tømmeventiler DN 8, figur J6109 473 00
- Aksial-tømmeventil i rødgods for supplerende temperaturmåling, figur J7109 150 00
- Visertermometer, figur T5100 150 00