

Produktegenskaber

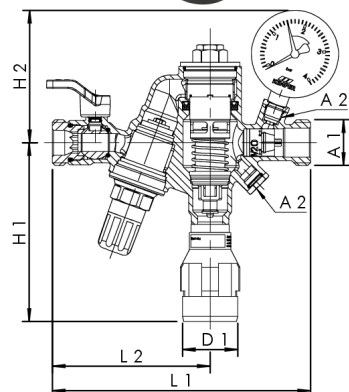
- for at sikre drikkevand mod ikke-drikkevand indtil inkl. væskekategori 4 iht. DS/ EN 1717 / DIN 1988-100
- Til opvarmningsvand med inhibitorer
- Medieberørte metaldele i afzinkningsfrit og korrosionsbestandigt rødgods, modstandsdygtige over for aggressivt vand
- Består af afspærring, reduktionsventil, systemadskiller BA og manometer
- Integreret snavssamler i rustfrit stål i indgangssiden
- Integreret differenstrykstyret og servicevenlig sikringspatron inkl. tilbageløbsikring
- Med kontrollerbart middeltrykkammer
- Udvendigt gevind til fladtætnende forskruninger
- Afløbstilslutning i kunststof/rødgods iht. DIN EN 1717
- Tilbageløbsikring i ind- og udgangssiden
- Intet dødrum
- Vandret montering, afløbsventil forneden
- Inkl. manometer for bagtryk
- Inkl. isoleringsskal(ler) med fast yderbeklædning
-
- Kravene til vedligeholdelse iht. DS/EN 806-5 skal overholdes

Standarder og godkendelser

- DVGW-godkendelse
- BELGAQUA-godkendelse
- Kunststofdele med KTW- og W 270-godkendelse
- Iht. DVGW-arbejdsblad W 570
- iht. UBA-vurderingsgrundlag
- Brandklasse B1 iht. DIN 4102
- DIN EN 1213 / DS/EN 1717
- ÜA-Reg.-Nr. R-15.2.3-21-17048, WIEN-ZERT

Tekniske data

- Tryktrin PN 10
- Maks. indgangstemperatur 30 °C
- Min. fortryk 0,15 MPa
- Min. udgangstryk 0,1 MPa
- Maks. udgangstryk 0,4 MPa
- Fabriksindstilling 0,15 MPa



Ordrenummer	DN	A1	A2	D1 (mm)	H1 (mm)	H2 (mm)	L1 (mm)	L2 (mm)	kg
3650G02000	20	G 1	G 1/4	40	129	95,5	186,5	114	1,702

tilbehør

- Differenstryksmålekuffert, figur 360 99
- Loddeforskruning i rødgods, figur 476 04
- Forskruninger med indvendigt gevind i rødgods, fladtætnende, figur 476 06
- Forskruninger med indvendigt gevind i rødgods, med tømning, figur 476 07
- Forskruninger med indvendigt gevind i rødgods, figur 476 08
- Universalforskruning til lodning og presning, figur 476 14
- Presforskruning system Geberit MAPRESS rustfrit stål og kobber, figur 476 22
- Presforskruning system Viega SANPRESS og PROFIPRESS, figur 476 30
- Presforskruning system SANHA og NIROSAN, figur 476 35
- Presforskruning system Geberit MEPLA, figur 476 40
- Presforskruning system Geberit MAPRESS rustfrit stål, figur 476 20
- Presforskruning system Viega SANPRESS INOX, figur 476 70