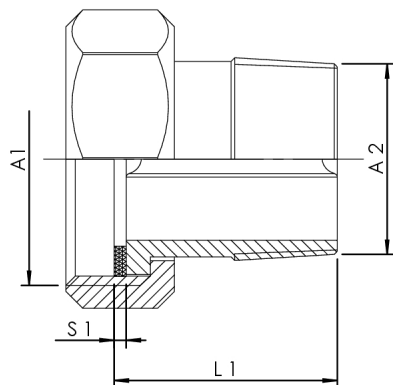


**Produktegenskaber**

- Medieberørte metaldele i afzinkningsfrit og korrosionsbestandigt rødgods, modstandsdygtige over for aggressivt vand
- med omløbermøtrik til fladtætende tilslutningsgevind inkl. EPDM-pakning
- iht. UBA-vurderingsgrundlag
- DIN EN 1213
- ÜA-Reg.-Nr. R-15.2.3-21-17048, WIEN-ZERT



| Ordrenummer | DN | A1      | A2      | L1 (mm) | S1 (mm) | kg    |
|-------------|----|---------|---------|---------|---------|-------|
| 4760801500  | 15 | G 3/4   | R 1/2   | 29,5    | 2       | 0,077 |
| 4760802000  | 20 | G 1     | R 3/4   | 33      | 2       | 0,115 |
| 4760802500  | 25 | G 1 1/4 | R 1     | 37      | 2       | 0,177 |
| 4760804000  | 40 | G 1 3/4 | R 1 1/2 | 42      | 2       | 0,307 |
| 4760805000  | 50 | G 2 3/8 | R 2     | 53      | 3       | 0,536 |
| 4760806500  | 65 | G 3     | R 2 1/2 | 63      | 3       | 0,855 |
| 4760808000  | 80 | G 3 1/2 | R 3     | 68      | 3       | 1,285 |