

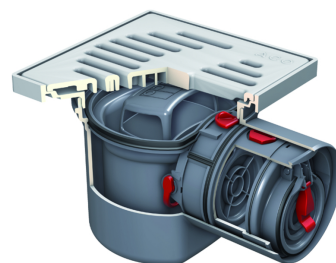
Junior højvandslukker med tilbageløbsstop

Produktinformation for produktgruppen

ACO Produktfordele

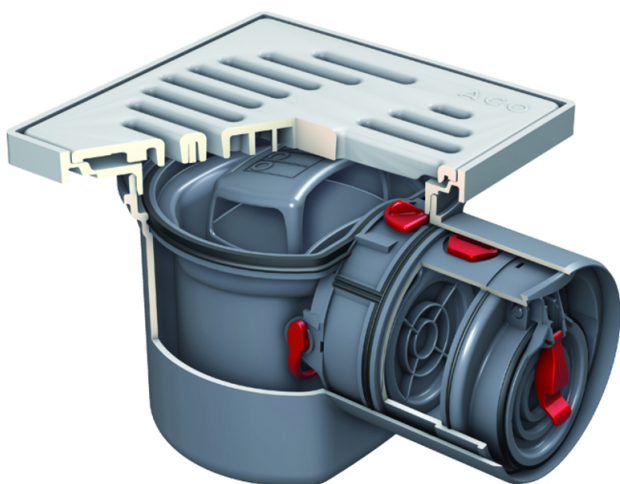
- De kompakte produktmål gør den ideel til renovering
- Rotérbar topafslutning for optimal justering til flisemønsteret
- Valgfrit forlængelse for fleksibel dybere installation
- Installation og demontering af slamfang uden brug af værktøj

- Gulv afløb i plast
- Testet i henhold til EN 1253-1
- Produktklasse A
- Med aftagelig slamspand og lugttætning
 - Tætningsring højde 60 mm
- Med roterbar topafslutning
 - Plast
 - Rammestørrelse 197 x 197 mm
- Riste
 - Rist i plast
 - Rist i Quadrato-design i rustfrit stål, materialeklasse 304
- Udløbsmuffe
 - DN 100
 - Vandret udløb: 1,5°
- Udledningsværdi: 1.4 l/s
- Med standardiseret tilbageløbsstop
 - Type 5-testet i overensstemmelse med EN 13564
 - Med 2 tilbageløbsklapper
 - Med 1 manuelt låsbar nødventil



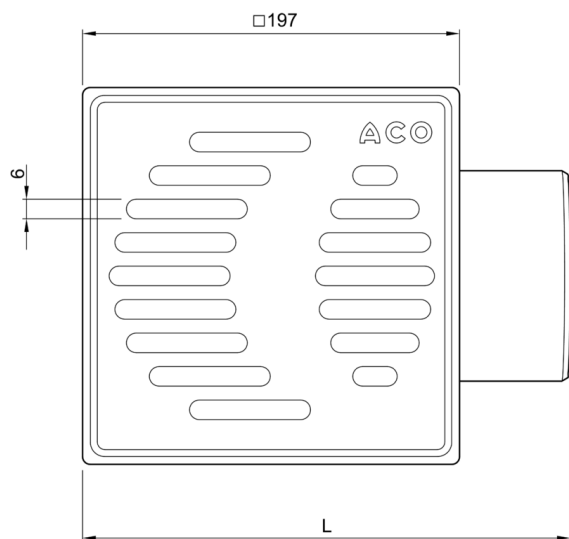
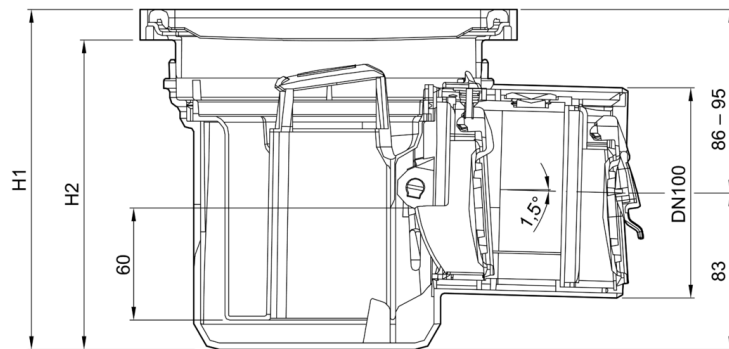
Tekniske oplysninger for vare 2130.00.77

Mål	Fordybning	Klasse	Vægt
L			
[mm]	[mm]		[kg]

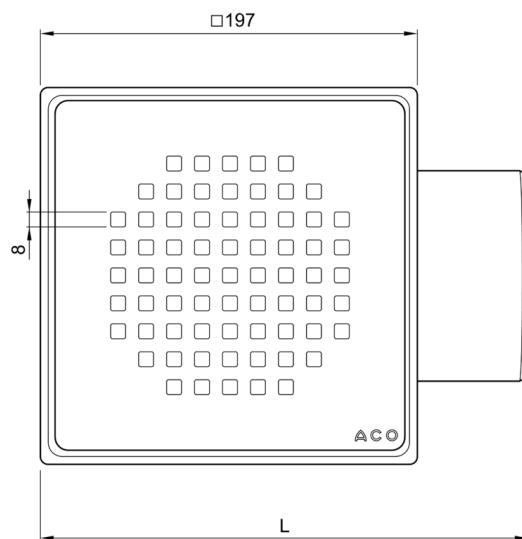


255	250 x 400	K 3	1,2
-----	-----------	-----	-----

Mål



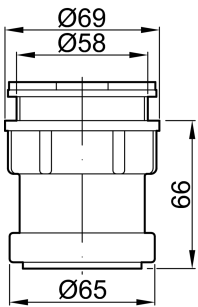
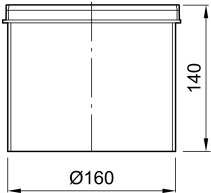
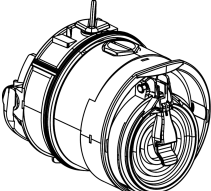
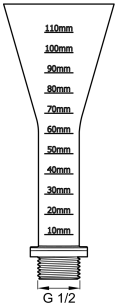
Art.-Nr. 2130.00.77



Art.-Nr. 2130.00.87

Tilbehør

Beskrivelse	Anvendes med	Vare-nummer	Beskrivelse
 <p>Plastrist</p>	<ul style="list-style-type: none"> ■ Junior kælderfløb 	0173.07.88	<ul style="list-style-type: none"> ■ 197 x 197 mm
 <p>Rist i rustfrit stål, Quadrato</p>	<ul style="list-style-type: none"> ■ Junior kælderfløb 	0155.00.48	<ul style="list-style-type: none"> ■ 188 x 188 mm

Beskrivelse	Anvendes med	Vare-nummer	Beskrivelse
 <p>Indløbsmuffe DN 50</p>	<ul style="list-style-type: none"> ■ Junior højvandslukker til kælder afløb ■ Kælder afløb DN 100 ■ Sinkamat-K (fritstående) ■ LipuSmart-P ■ Multi-Mini 	2410.00.04	<ul style="list-style-type: none"> ■ I plast ■ Mulighed for input fra siden ■ Til montering på stedet ■ Vægt: 0,1 kg
 <p>Forlængerstykke i plast</p>	<ul style="list-style-type: none"> ■ Kælder afløb DN 100 ■ Junior højvandslukker til kælder afløb 	2040.00.06	<ul style="list-style-type: none"> ■ For dybere installation ■ Strukturhøjde: 130 mm ■ Vægt: 0,2 kg
 <p>Højvandslukker</p>	<ul style="list-style-type: none"> ■ Junior højvandslukker til kælder afløb 	2120.00.00	<ul style="list-style-type: none"> ■ Vedligeholdelsessæt ■ Med DN 100 sikkerhedsventil for tilbageløb ■ Vægt: 0,2 kg
 <p>Testbeholder</p>	<ul style="list-style-type: none"> ■ ACO Triplex højvandslukker 	2110.20.13	<ul style="list-style-type: none"> ■ Til vedligeholdelse af alle mål ■ Vægt: 0,1 kg

Du kan finde yderligere tilbehør under → 2130.00.77