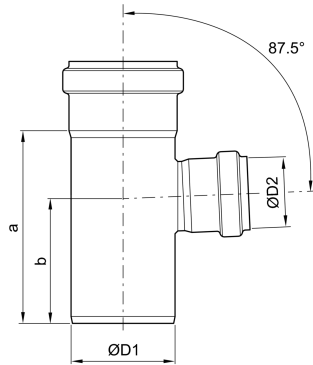


# ACO PIPE i rustfrit stål

## Produktinformation for produktgruppen

### ACO Produktfordele

- Hygiejnisk design der følger EN 1672, EN ISO 14159 og EHEDG dokument nr. 8, 13 og 44
- Lav ekspansionskoefficient
- Hurtig og nem installation
- Yderst korrosionsbestandigt
- Ikke-brændbar
- Gnavefrit materiale



## Tekniske oplysninger for vare 98936

Nominel bredde rør	Vinkel $\alpha$	Mål				Pakning	Materiale	Vægt [kg]
		D1 [mm]	D2 [mm]	a [mm]	b [mm]			
DN 110 / DN 75	87,5°	110	75	183	117	EPDM	1.4301	0,8