

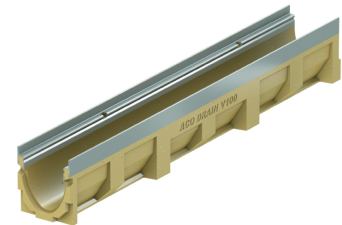
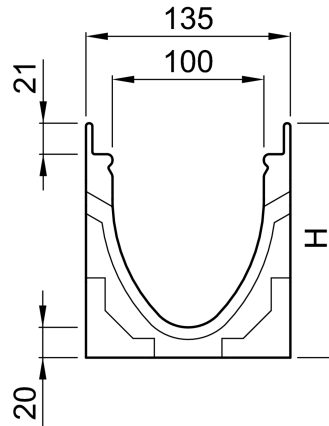
Rende uden indbygget fald, 1000 mm

Produktinformation for produktgruppen

ACO Produktfordele

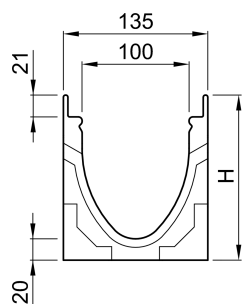
- Med ACO DRAIN® sikkerhedsfals (SF)
- Med V-formet tværsnit
- Med Drainlock boltløse stop
- Rende i polymerbeton

- Render i henhold til DIN EN 1433/DIN 19580
- Nominal bredde 100 mm
- Belastningsklasse A 15 – E 600
- Valgfri forstærket kant i galvaniseret stål, rustfrit stål eller støbejern EN-GJS
- Med eller uden valgfri lodret, vandtæt rørforbindelse
- Version lodret vandtæt rørforbindelse med læbetætningsring (LLS) i NBR
- Mulige kombinationer for rende (eksempel):
 - 0.0 – 0.0.2 – 0.1 – 0.2
- *) Render med LLS rørforbindelse har en 10 mm større hældningstykkelse end de efterfølgende render
 - Eksempel: Type 5.0.2 passer til type 5, 5.0, 5.1



Tekniske oplysninger for vare 12530

	Mål			Type	Materiale, ramme	Vægt
	Længde	Bredde	Højde			
	[mm]	[mm]	[mm]			

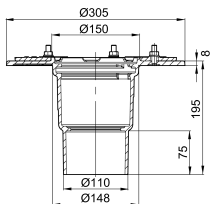


1000	135	150	0.0	Støbejern	17,4
------	-----	-----	-----	-----------	------

Tilbehør

Beskrivelse	Anvendes med	Vare-nummer	Beskrivelse
Lukket endegavl	■ V 100 S 0. – 20.	12385	<ul style="list-style-type: none"> ■ Til start og afslutning af rende ■ I polymerbeton ■ Med kantbeskyttelse i galvaniseret stål ■ Samlet længde 20 mm ■ Vægt: 1,6 kg
Endegavl med læbetætning til rende			<ul style="list-style-type: none"> ■ I polymerbeton ■ Med integreret læbetætningsring (LLD) DN/OD 110 til vandret, væsketæt rørkobling ■ Med kantbeskyttelse i galvaniseret stål ■ Samlet længde 30 mm
	V 100 S 0.	12386	Vægt: 1,4 kg
	V 100 S 5.	12387	Vægt: 1,5 kg
	V 100 S 10.	12388	Vægt: 1,7 kg
	V 100 S 15.	12389	Vægt: 2 kg
	V 100 S 20.	12390	Vægt: 2,3 kg
Adapter for faldretningsændring			<ul style="list-style-type: none"> ■ I polymerbeton ■ Med kantbeskyttelse i galvaniseret stål ■ Samlet længde: 30 mm
	V 100 S 0.	12393	Vægt: 0,7 kg
	V 100 S 5.	12394	Vægt: 0,8 kg
	V 100 S 10.	12395	Vægt: 0,8 kg
	V 100 S 15.	12396	Vægt: 0,9 kg
	V 100 S 20.	12397	Vægt: 1,2 kg
Lukket endegavl	■ V 100 E 0. – 20.	12485	<ul style="list-style-type: none"> ■ Til start og afslutning af rende ■ I polymerbeton ■ Med kantbeskyttelse i rustfrit stål ■ Samlet længde 20 mm ■ Vægt: 1,6 kg
Endegavl med læbetætning til rende			<ul style="list-style-type: none"> ■ I polymerbeton ■ Med integreret læbetætningsring (LLD) DN/OD 110 til vandret, væsketæt rørkobling ■ Med kantbeskyttelse i rustfrit stål ■ Samlet længde 30 mm
	V 100 E 0.	12486	Vægt: 1,4 kg
	V 100 E 5.	12487	Vægt: 1,5 kg
	V 100 E 10.	12488	Vægt: 1,7 kg
	V 100 E 15.	12489	Vægt: 2 kg
	V 100 E 20.	12490	Vægt: 2,3 kg

Beskrivelse	Anvendes med	Vare-nummer	Beskrivelse
Adapter for faldretnings- ændring			<ul style="list-style-type: none"> ■ I polymerbeton ■ Med kantbeskyttelse i rustfrit stål ■ Samlet længde: 30 mm
	V 100 E 0.	12493	Vægt: 0,7 kg
	V 100 E 5.	12494	Vægt: 0,8 kg
	V 100 E 10.	12495	Vægt: 0,8 kg
	V 100 E 15.	12496	Vægt: 0,9 kg
	V 100 E 20.	12497	Vægt: 1,1 kg
Lukket endegavl	■ V 100 G 0. – 20.	12585	<ul style="list-style-type: none"> ■ Til han og hun rendeendestykke ■ I polymerbeton ■ Forstærket kant, sort ■ Samlet længde 20 mm ■ Vægt: 1,6 kg
Endegavl med læbetætning til rende			<ul style="list-style-type: none"> ■ I polymerbeton ■ Med integreret læbetætningsring (LLD) DN/OD 110 til vandret, væsketæt rørkobling ■ Med kantbeskyttelse i støbejern EN-GJS ■ Samlet længde 30 mm
	V 100 G 0.	12586	Vægt: 1,4 kg
	V 100 G 5.	12587	Vægt: 1,5 kg
	V 100 G 10.	12588	Vægt: 1,7 kg
	V 100 G 15.	12589	Vægt: 2 kg
	V 100 G 20.	12590	Vægt: 2,3 kg
Adapter for faldretnings- ændring			<ul style="list-style-type: none"> ■ I polymerbeton ■ Med kantbeskyttelse i støbejern EN-GJS ■ Samlet længde: 30 mm
	V 100 G 0.	12593	Vægt: 0,7 kg
	V 100 G 5.	12594	Vægt: 0,8 kg
	V 100 G 10.	12595	Vægt: 0,8 kg
	V 100 G 15.	12596	Vægt: 0,9 kg
	V 100 G 20.	12597	Vægt: 1,1 kg
Mellemstykke (støbejern)	<ul style="list-style-type: none"> ■ Multiline lav rende □ Multiline □ PowerDrain □ DN/OD 110 	7034.10.12	<ul style="list-style-type: none"> ■ Støbejern EN-GJS ■ Med kompressionspakkingsflange til tilslutning af pakningsmembran ■ Med udsivningsåbninger ■ Vægt: 13,1 kg



Du kan finde yderligere tilbehør under → 12530