

## Produkttegenskaber

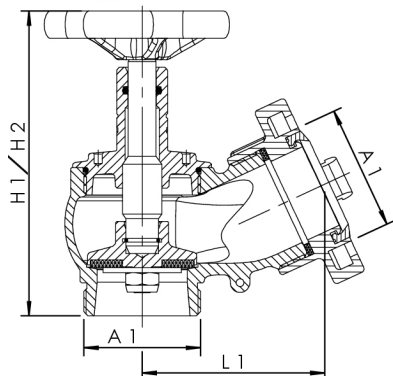
- I lukket tilstand medieberørte metaldele i afzinkningsfrit og korrosionsbestandigt rødgods, modstandsdygtige over for aggressivt vand
- Kan anvendes i "tør"- og "våd"-ledninger til brandslukningsvand
- Overdelen er velegnet til montering af grænseafbryder
- vedligeholdelsesfri EPDM-spindeltætning
- EPDM-sædepakning
- Drejelig kegle, sikret mod trykstød
- Indgang udvendigt gevind, udgang messing-C-kobling

## Standarder og godkendelser

- DIN 14461-3 / DIN 14462 / DIN 50930-6

## Tekniske data

- Trykklasse PN 16



Ordrenummer	DN	A1	D1 (mm)	H1 (mm)	H2 (mm)	L1 (mm)	Zeta	kvs (m <sup>3</sup> /h)	kg
1120205000	50	G 2	95	156	173	93	3,9	55	2,587