



Produktegenskaber

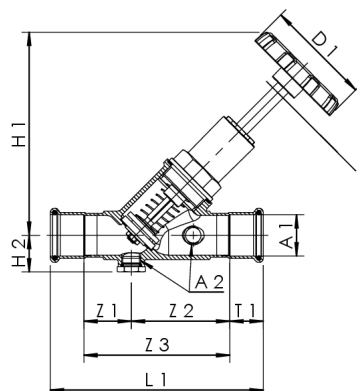
- Medieberørte metaldele i rustfrit stål
- Vedligeholdelsesfri spindel-tætning med selvsmørende EPDM-læbepakning
- EPDM-sædepakning
- Presforskrkning Geberit MAPRESS rustfrit stål
- Tømmeventil sidemonteret, med drejelig slangetilslutning G 3/4 og hætte
- Med prøveanordning
- Returløbsstop med lukkefjeder i rustfrit stål
- Slidbestandigt ventilsæde i rustfrit stål
- med sort håndhjul
- Intet dødrum
- Kan monteres såvel vandret som lodret
- med åben/lukket stillingsvisning

Standarder og godkendelser

- Iht. DVGW-reglerne
- Kunststofdele med KTW- og W 270-godkendelse
- iht. UBA-vurderingsgrundlag
- Støjklasse 1 iht. DIN EN ISO 3822 (op til DN 32)
- Iht. DIN EN 13959-bestemmelser
- ÜA-Reg.-Nr. R-15.2.3-21-17049, WIEN-ZERT

Tekniske data

- Trykklasse PN 16
- Maks. driftstemperatur 110 °C



Ordrenummer	DN	A1 (mm)	A2	D1 (mm)	H1 (mm)	H2 (mm)	L1 (mm)	T1 (mm)	Zeta	$\Delta p_{\text{hvilek.}}$ (hPa)	kvs (m ³ /h)	kg
0600101500	15	15	G 1/4	60	100	20	112	20	4,9	120	4,03	0,514
0600102000	20	22	G 1/4	60	120	21,5	125	21	3,6	110	8,3	0,694
0600102500	25	28	G 1/4	70	140	25	146	23	2,9	130	14,6	1,008
0600103200	32	35	G 1/4	70	165	26,5	167	26	2,6	80	25,3	1,425
0600104000	40	42	G 1/4	90	190	30	189	30	3,1	80	35,9	2,125
0600105000	50	54	G 1/4	90	230	35,5	222	35	2,3	70	64,7	3,076

tilbehør

NIRO-prøveudtagningsventil, figur 087 00

Isoleringsskål til skråsæventiler, figur 471 10