

Håndvask 2560 - til bolt-/konsolmontering 56 cm

Renoveringsmodel, hvid med hanehul og overløb



Produktegenskaber

- Udskiftningsvask til gamle konsoller
- Ekstra stor fleksibilitet med hensyn til konsolafstand, 455-515 mm
- Til montering med bolte eller konsol

Artikel nummer mv.

VVS-nr:
626166000

ART-nr:
GB1125600101

EAN-nummer:
7391530057101

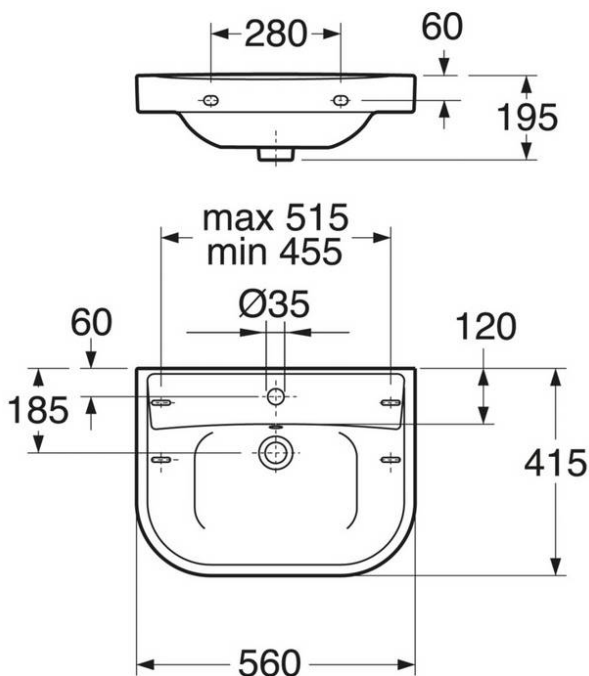
Emballage
L: 440,00 x W: 580,00 x H: 205,00 mm.
Vægt: 16,37 kg

Energimærkning og certificeringer

- Produktet følger AMA-anbefalingerne samt SS-EN 31.



Villeroy & Boch Gustavsberg AB
har produkter anpassade
till Branschregler Säker
Vatteninstallation.



Montering & Rengøring

Monteres med fleksibelt konsolmål på 260 mm lange konsoller. Håndvasken kan også monteres med bolte tæt mod væggen. Boltens fremspring fra den klargjorte væg skal være 50 ± 2 mm. Konsoller og andre monteringsdele medfølger ikke.

