

AXOR Uno

Elektronisk håndvaskarmatur til indbygning i væg med 161 mm tud

Overflader : Art.Nr.: 45110000



Kendetegn

- fremspring: 161 mm
- stråletype: laminarstråle
- maks. gennemstrømningsmængde ved 3 bar: 5 l/min
- temperatur justerbar via indbygningsdel
- infrarød sensorteknologi
- automatisk omgivelsestilpasning af infrarødsensorerne
- justerbar optisk rækkevidde af infrarød sensor (5 indstillinger)
- 230 V / 50 Hz nettilslutning
- skylletid: 10 s
- hygiejneskylning kan aktiveres (automatisk vandgennemstrømning)
- hyppighed af hygiejneskylning: 24 t
- skylletid hygiejneskyl: 10 s
- permanent skyl aktiverbart (enkel vandgennemstrømning i 180 sekunder, velegnet til termisk desinfektion)
- manuelt vandstop til rengøring
- smudsfiltere i tilslutningsslangerne
- for ideel funktion skal du være opmærksom på en minimumsafstand på 140 mm fra luftblandernes midte til bagkanten af håndvasken
- Kombineres med indbygningsdel 16180180 og lækagesikringer 96363000
- STA 1428
- STA 1428 - STA 1428_SE_J.no. 0045/2022
- STA 1428 - STA 1428_DK_J.no. 0045/2022
- STA 1428 - STA 1428_NO_J.no. 0045/2022

Produktdetaljer

VVS-nr.	704116204
Pris ekskl. moms	7.480,00 DKK
Pris inkl. moms *	9.350,00 DKK

Teknologi



Certifikater



AXOR Uno

Elektronisk håndvaskarmatur til indbygning i væg med 161 mm tud

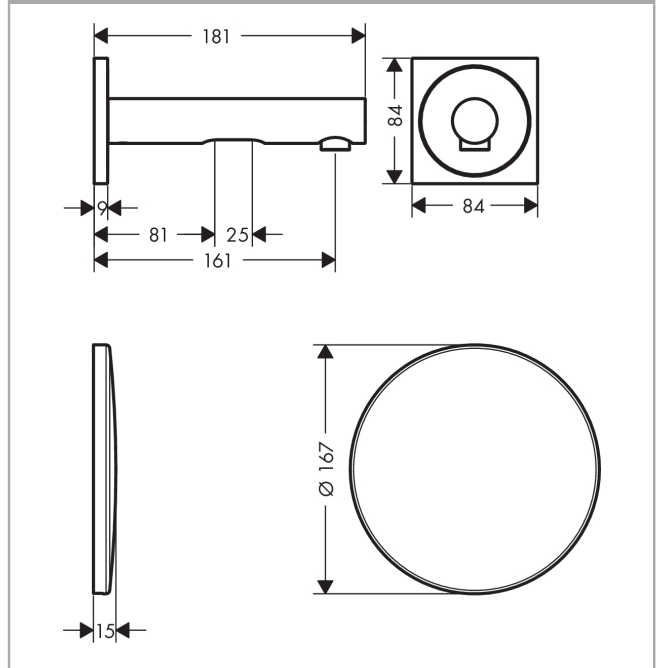
Overflader : Art.Nr.: 45110000



Produktbillede



Måltegning



Gennemløbsdiagram

